

	Benutzerhandbuch	2-10
	User Guide	11-19
	Mode d'emploi	20-29
	Guida utente	30-38
	Gebruikershandleiding	39-47
	Podręcznik użytkownika	48-56
	Guia de usuario	57-65
	Användarguide	66-74
	Guía del usuario	75-83
	Kullanici rehberi	84-92

Benutzerhandbuch

Telefon-Anschlußdose

TAE NFF

Dieses Benutzerhandbuch gilt für folgende Artikel.

Art-Nr.

MK4119

MK6296

MK6297

MK6298

1	Einleitung	4
1.1	Sicherheitsinformationen.....	4
1.2	Aufbewahrungshinweis.....	4
2	Produktbeschreibung	5
2.1	Produktbeschreibung.....	5
2.2	Bestimmungsgemäßer Gebrauch.....	5
2.3	Lieferumfang.....	5
2.4	Technische Daten und Spezifikationen.....	5
2.5	Schaltbild.....	6
3	Sicherheitshinweise	7
4	Produktkonformität und Entsorgung	8
4.1	Hersteller.....	8
4.2	CE-Konformität.....	8
4.3	Entsorgung und Recycling.....	9
5	Rechtliche Hinweise	10
5.1	Haftungsausschluss.....	10

1 Einleitung

1.1 Sicherheitsinformationen

Gefahr!

GEFAHR! Gefahr kennzeichnet eine Gefährdung mit einem hohen Risikograd, die, wenn sie nicht vermieden wird, den Tod oder schwere Verletzungen zur Folge haben kann.

Warnung

Warnung wird verwendet, um Sicherheitshinweise zu kennzeichnen mit einem mittleren Risikograd, die bei nicht Beachtung eine schwere Verletzung bis hin zum Tod haben kann

VORSICHT!

Vorsicht weist auf eine Gefährdung mit einem niedrigen Risikograd hin, die, wenn sie nicht vermieden wird, eine geringfügige oder leichte Verletzung zur Folge haben kann.

1.2 Aufbewahrungshinweis

Bevor Sie das Produkt in Gebrauch nehmen, lesen Sie die Bedienungsanleitung sorgfältig und befolgen Sie alle darin enthaltenen Sicherheitshinweise.

So vermeiden Sie Gefahren wie Kurzschluss, Elektrische Schläge, Feuer oder Explosionen. Die Nichteinhaltung der Sicherheitshinweise kann zu schweren körperlichen Verletzungen bis hin zum Tod führen.

Sicherheitshinweise und Anleitungen für späteres Nachschlagen aufbewahren!

2 Produktbeschreibung

2.1 Produktbeschreibung

Mit Anschlussmöglichkeiten von bis zu 2 Telefonen und einem Faxgerät oder Anrufbeantworter bietet die TAE NFF Telefondose zahlreiche Anwendungsmöglichkeiten. Universell einsetzbare Aufputz Telefondose TAE NFF. Zum Anschluss von Telefon, Fax, Anrufbeantworter, Modem etc.

2.2 Bestimmungsgemäßer Gebrauch

Das Produkt ist nur für die in Kapitel 3.1 genannte Verwendung vorgesehen. Ein anderer Gebrauch ist nicht gestattet. Die Verwendung darf nur in trockenen Innenräumen erfolgen. Der Kontakt mit Feuchtigkeit ist unbedingt zu vermeiden. Aus Sicherheits- und Zulassungsgründen (CE) dürfen Sie das Produkt nicht verändern und/oder umbauen. Das Nichtbeachten und Nichteinhalten dieser Bestimmungen sowie der Sicherheitshinweise kann zu schweren Unfällen und Schäden an Personen und Sachen führen. Zusätzlich kann eine unsachgemäße Verwendung zu einem Kurzschluss, Brand, Stromschlag etc. führen.

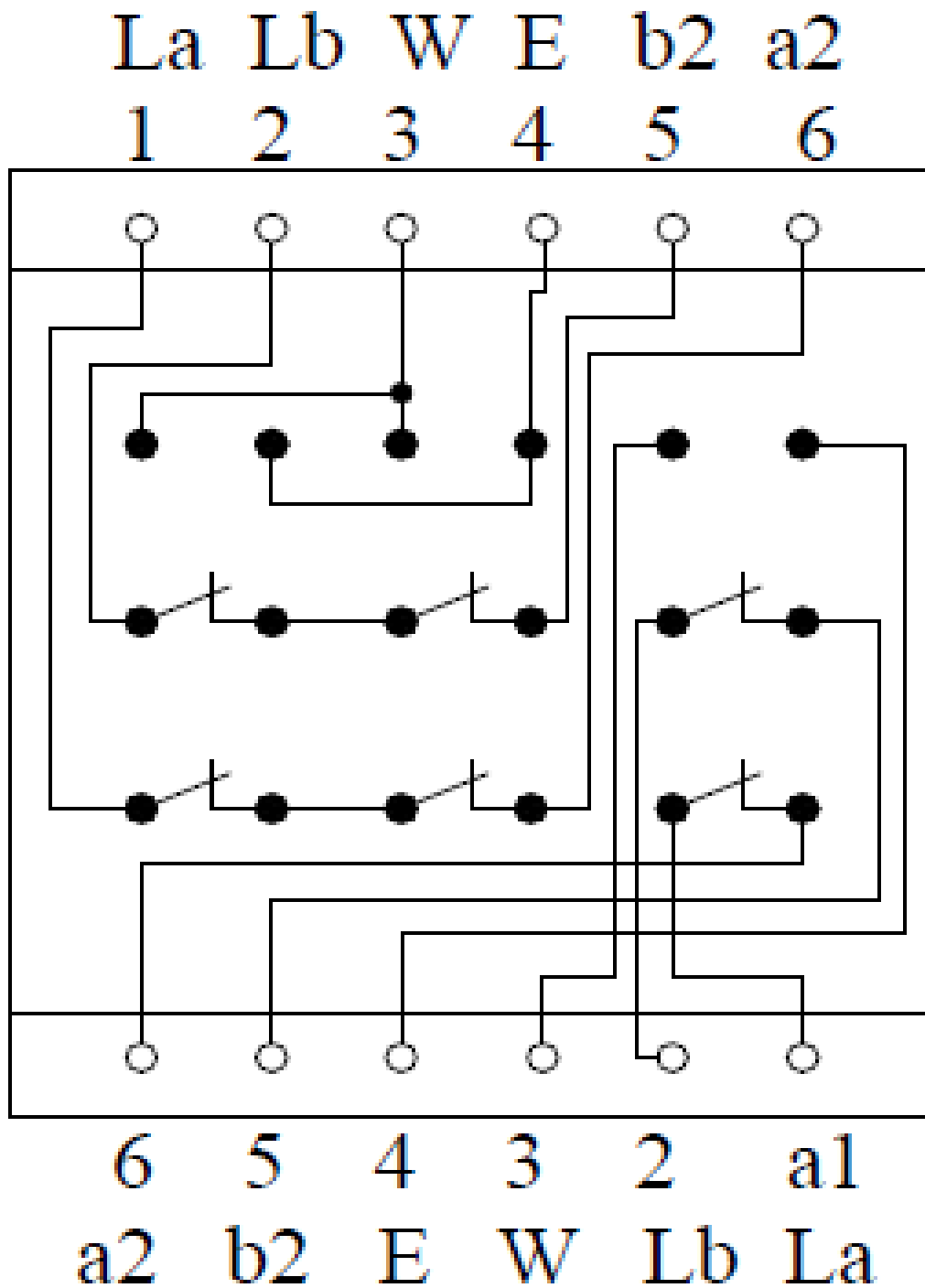
2.3 Lieferumfang

Telefon Anschlussdose TAE NFF

2.4 Technische Daten und Spezifikationen

Merkmal	Wert
Produkttyp	Telefon Anschlussdose TAE NFF
Anschluss A	Telefon Buchse (F)
Anschluss B	Telefon Buchse (F)
Anschluss C	Nebenstelle Buchse (N)
Anschluss Vorderseite	NFF
Anschluss Rückseite	Fernmeldekabel / Telefonkabel
Herkunftsland	Made in China

2.5 Schaltbild



3 Sicherheitshinweise

- Verwenden Sie das Produkt ausschließlich für den dazu vorgesehenen Zweck.
- Nehmen Sie keine Veränderung am Produkt vor. Dadurch verlieren Sie jegliche Gewährleistungsansprüche.
- Das Produkt ist nur für den Gebrauch innerhalb von Gebäuden vorgesehen.
- Benutzen Sie das Produkt nicht in Bereichen, in denen elektronische Produkte nicht erlaubt sind.
- Betreiben Sie das Produkt nicht in unmittelbarer Nähe der Heizung, anderer Hitzequellen oder in direkter Sonneneinstrahlung.
- Verwenden Sie den Artikel nur unter moderaten klimatischen Bedingungen.
- Verwenden Sie das Produkt nicht in einer feuchten Umgebung und vermeiden Sie Spritzwasser.
- Betreiben Sie das Produkt nicht außerhalb seiner in den technischen Daten angegebenen Leistungsgrenzen.
- Schützen Sie das Produkt vor Schmutz, Feuchtigkeit und Überhitzung und verwenden Sie es nur in trockenen Umgebungen.
- Lassen Sie das Produkt nicht fallen und setzen Sie es keinen heftigen Erschütterungen aus.
- Entsorgen Sie das Verpackungsmaterial sofort gemäß den örtlich gültigen Entsorgungsvorschriften.
- Dieses Produkt gehört, wie alle elektrischen Produkte, nicht in Kinderhände!
- Halten Sie Kinder unbedingt von dem Verpackungsmaterial fern, es besteht Erstickungsgefahr!
- Nicht geeignet für Kinder! Erstickungsgefahr durch verschluckbare Kleinteile!

4 Produktkonformität und Entsorgung

4.1 Hersteller

Memoryking GmbH & Co. KG

Päwesiner Weg 20

13581 Berlin

Germany

WEEE Reg-Nr. 81933733

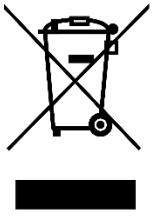
Deutschland: LUCID-Registrierungsnummer: DE5198108972217

4.2 CE-Konformität



Mit dem CE-Zeichen erklärt die Memoryking GmbH & Co. KG, dass das Produkt die grundlegenden Anforderungen und Richtlinien der europäischen Bestimmungen erfüllt. Die vollständige EU-Konformitätserklärung ist auf unserer Website www.deleycon.com abrufbar.

4.3 Entsorgung und Recycling



Elektrische und elektronische Geräte dürfen nach der europäischen WEEE-Richtlinie nicht mit dem Hausmüll entsorgt werden. Als Verbraucher sind Sie verpflichtet, elektrische und elektronische Geräte am Ende ihrer Lebensdauer an den dafür eingerichteten öffentlichen Sammelstellen oder an die Verkaufsstelle kostenlos zurückzugeben. Einzelheiten dazu regelt das jeweilige Landesrecht. Das Symbol auf dem Produkt, der Gebrauchsanleitung oder Verpackung weist auf diese Bestimmungen hin. Mit dieser Art der Verwertung von Altgeräten leisten Sie einen wichtigen Beitrag zum Schutz unserer Umwelt.



Dieses Recyclingsymbol zeigt, dass die Verpackung wiederverwertbar, also recycelbar ist. Die drei im Dreieck angelegten Pfeile symbolisieren den Verwertungskreislauf.



Polyethylen niedriger Dichte (LDPE) ist eine Art Polyolefin-Kunststoff, der in vielen verschiedenen Anwendungen verwendet wird, darunter Lebensmittelverpackungen, Aufbewahrungsbehälter,

5 Rechtliche Hinweise

5.1 Haftungsausschluss

Die Memoryking GmbH & Co. KG übernimmt keinerlei Haftung oder Gewährleistung für Schäden, die aus unsachgemäßer Installation, Montage und unsachgemäßem Gebrauch des Produktes oder einer Nichtbeachtung der Bedienungsanleitung und/oder der Sicherheitshinweise resultieren.

Diemar Ring
CEO



Berlin
12.04.2024

User Guide

telephone junction box TAE NFF

This user guide applies to the following items.

Item No.

MK4119

MK6296

MK6297

MK6298

6	Introduction	13
6.1	security information	13
6.2	Storage notice.....	13
7	Product description	14
7.1	Product description	14
7.2	Intended Use	14
7.3	scope of delivery.....	14
7.4	Technical data and specifications.....	14
7.5	circuit diagram.....	15
8	safety instructions	16
9	Product Compliance and Disposal	17
9.1	Manufacturer	17
9.2	CE conformity	17
9.3	disposal and recycling	18
10	Legal Notice	19
10.1	Disclaimer	19

6 Introduction

6.1 security information

Danger!

DANGER! Danger indicates a hazard with a high level of risk which, if not avoided, could result in death or serious injury.

warning

Warning is used to identify safety instructions with a medium level of risk which, if ignored, can result in serious injury or even death

CAUTION!

A caution indicates a hazard with a low level of risk which, if not avoided, could result in minor or moderate injury.

6.2 Storage notice

Before using the product, read the user manual carefully and follow all safety instructions contained therein.

In this way you avoid dangers such as short circuits, electric shocks, fire or explosions. Failure to comply with the safety instructions can result in serious bodily injury or even death.

Keep safety instructions and instructions for future reference!

7 Product description

7.1 Product description

With connection options for up to 2 telephones and a fax machine or answering machine, the TAE NFF telephone socket offers numerous application options. Universally applicable surface-mounted telephone socket TAE NFF. For connecting telephone, fax, answering machine, modem etc.

7.2 Intended Use

The product is only intended for the use specified in Chapter 3.1. Any other use is not permitted. It may only be used in dry interior rooms. Contact with moisture must be avoided at all costs. For safety and approval (CE) reasons, you may not modify and/or modify the product. Non-observance and non-compliance with these regulations and the safety instructions can lead to serious accidents and damage to people and property. In addition, improper use may result in a short circuit, fire, electric shock, etc.

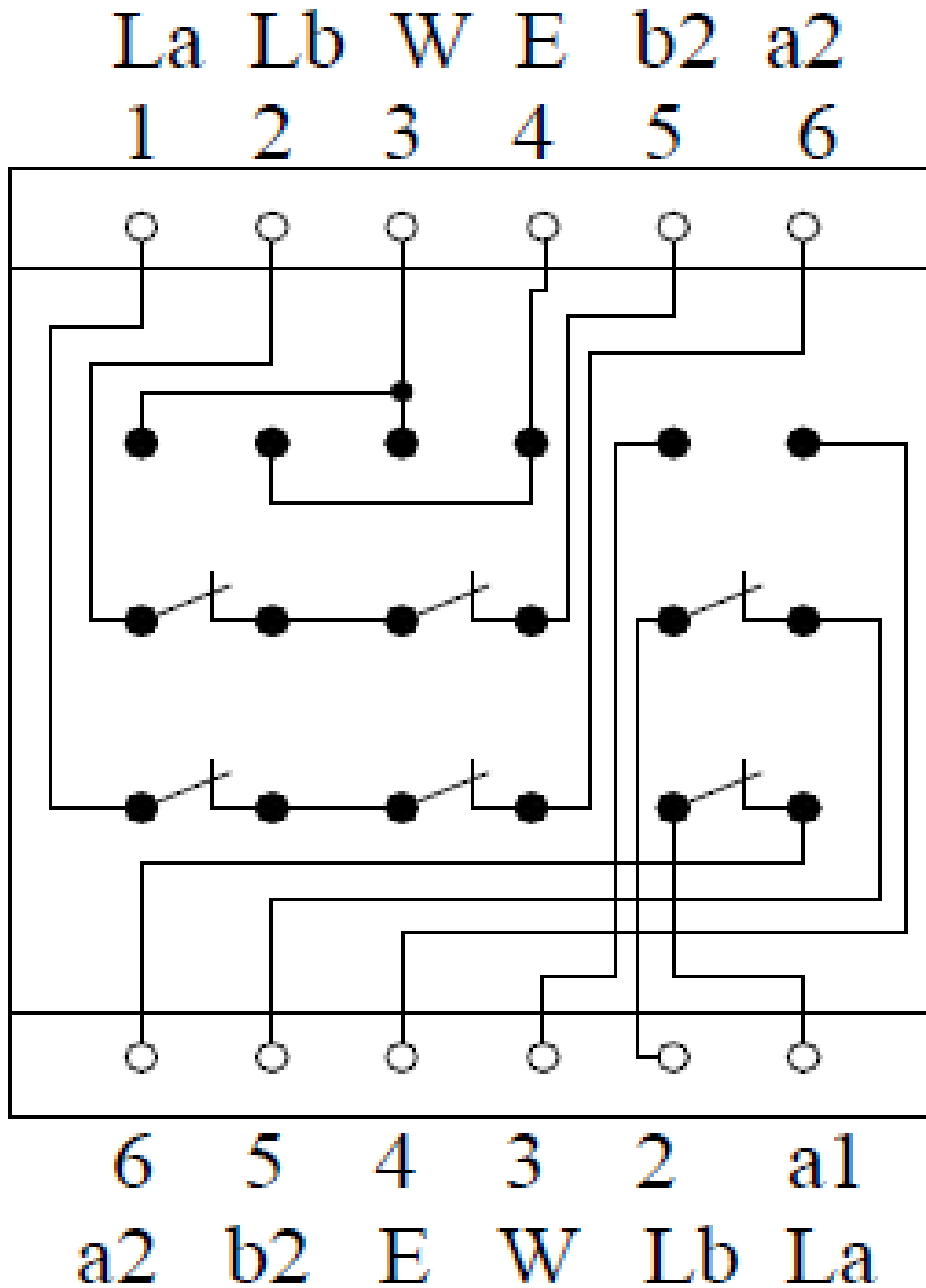
7.3 scope of delivery

Telephone connection socket TAE NFF

7.4 Technical data and specifications

characteristic	Value
product type	Telephone connection socket TAE NFF
Connection A	Telephone socket (F)
Connection B	Telephone socket (F)
Connection C	Extension socket (N)
Connection front	NFF
Connection on the back	Telecommunication cable / telephone cable
country of origin	Made in China

7.5 circuit diagram



8 safety instructions

- Only use the product for its intended purpose.
- Do not make any changes to the product. As a result, you lose any warranty claims.
- The product is intended for indoor use only.
- Do not use the product in areas where electronic products are not allowed.
- Do not operate the product in the immediate vicinity of heaters, other heat sources or in direct sunlight.
- Only use the item in moderate climatic conditions.
- Do not use the product in a humid environment and avoid splashing water.
- Do not operate the product outside of its performance limits specified in the technical data.
- Protect the product from dirt, moisture and overheating and only use it in dry environments.
- Do not drop the product or subject it to violent impact.
- Dispose of the packaging material immediately in accordance with the locally applicable disposal regulations.
- Like all electrical products, this product does not belong in the hands of children!
- Keep children away from the packaging material, there is a risk of suffocation!
- Not suitable for children! Danger of suffocation due to small parts that can be swallowed!

9 Product Compliance and Disposal

9.1 Manufacturer

Memoryking GmbH & Co. KG
Päwesiner Weg 20
13581 Berlin
Germany

deleyCON LTD.
Carpenter Court, 1 Maple Road
Bramhall, Stockport,
Cheshire SK7 2DH
United Kingdom

UK (EPR)

WEEE: WEE/MM6467AA

Irland (EPR)

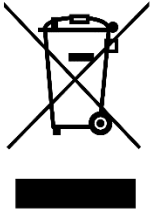
WEEE: 03228W

9.2 CE conformity



With the CE mark, Memoryking GmbH & Co. KG declares that the product meets the basic requirements and guidelines of European regulations. The full EU Declaration of Conformity is available on our website www.deleycon.com.

9.3 disposal and recycling



According to the European WEEE directive, electrical and electronic devices must not be disposed of with household waste. As a consumer, you are obliged to return electrical and electronic devices at the end of their service life to the public collection points set up for this purpose or to the point of sale free of charge. Details are regulated by the respective state law. The symbol on the product, the instructions for use or the packaging refers to these regulations. With this type of recycling of old devices you make an important contribution to the protection of our environment.



This recycling symbol shows that the packaging is reusable, i.e. recyclable. The three arrows in the triangle symbolize the recycling cycle.



Low Density Polyethylene (LDPE) is a type of polyolefin plastic used in many different applications including food packaging, storage containers, toys, building materials and automotive parts.

10 Legal Notice

10.1 Disclaimer

Memoryking GmbH & Co. KG assumes no liability or warranty for damage resulting from improper installation, assembly and improper use of the product or non-compliance with the operating instructions and/or safety instructions.



Diemar Ring
CEO

Berlin
12.04.2024

Mode d'emploi

boîte de jonction téléphonique TAE NFF

Ce guide de l'utilisateur s'applique aux éléments suivants.

Numéro
d'article
MK4119
MK6296
MK6297
MK6298

11	Introduction	22
11.1	Information de sécurité.....	22
11.2	Avis de stockage	22
12	Description du produit	23
12.1	Description du produit	23
12.2	Utilisation prévue	23
12.3	étendue de la livraison.....	23
12.4	Données techniques et spécifications.....	23
12.5	schéma	24
13	consignes de sécurité	25
14	Conformité et élimination des produits	26
14.1	Fabricant.....	26
14.2	Conformité CE	26
14.3	élimination et recyclage.....	27
15	Mention légale	29
15.1	Clause de non-responsabilité.....	29

11 Introduction

11.1 Information de sécurité

Danger!

DANGER! Danger indique un danger avec un niveau de risque élevé qui, s'il n'est pas évité, peut entraîner la mort ou des blessures graves.

avertissement

L'avertissement est utilisé pour identifier les instructions de sécurité avec un niveau de risque moyen qui, si elles sont ignorées, peuvent entraîner des blessures graves ou même la mort

AVERTIR!

Une mise en garde indique un danger avec un faible niveau de risque qui, s'il n'est pas évité, pourrait entraîner des blessures mineures ou modérées.

11.2 Avis de stockage

Avant d'utiliser le produit, lisez attentivement le manuel d'utilisation et suivez toutes les consignes de sécurité qu'il contient.

De cette façon, vous évitez les dangers tels que les courts-circuits, les chocs électriques, les incendies ou les explosions. Le non-respect des consignes de sécurité peut entraîner des blessures corporelles graves ou même la mort.

Conservez les consignes de sécurité et les instructions pour référence future !

12 Description du produit

12.1 Description du produit

Avec des possibilités de connexion pour jusqu'à 2 téléphones et un fax ou un répondeur, la prise téléphonique TAE NFF offre de nombreuses possibilités d'application. Prise téléphonique en saillie universellement applicable TAE NFF. Pour connecter un téléphone, un fax, un répondeur, un modem, etc.

12.2 Utilisation prévue

Le produit est uniquement destiné à l'usage spécifié au chapitre 3.1. Toute autre utilisation n'est pas autorisée. Il ne peut être utilisé que dans des pièces intérieures sèches. Le contact avec l'humidité doit être évité à tout prix. Pour des raisons de sécurité et d'homologation (CE), vous ne pouvez pas modifier et/ou modifier le produit. Le non-respect et le non-respect de ces réglementations et des consignes de sécurité peuvent entraîner des accidents graves et des dommages aux personnes et aux biens. De plus, une mauvaise utilisation peut entraîner un court-circuit, un incendie, un choc électrique, etc.

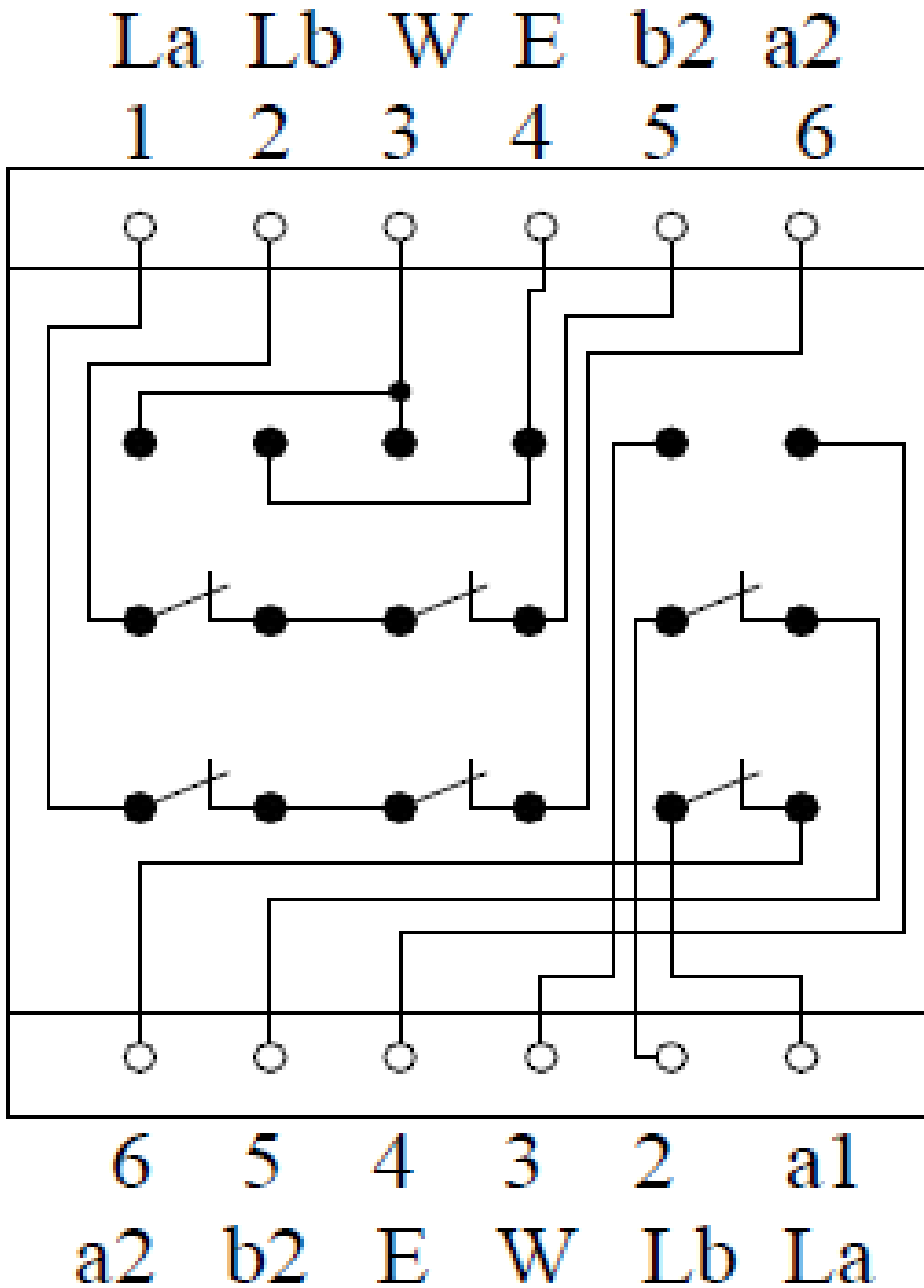
12.3 étendue de la livraison

Prise de raccordement téléphonique TAE NFF

12.4 Données techniques et spécifications

caractéristique	Valeur
type de produit	Prise de raccordement téléphonique TAE NFF
Connexion A	Prise téléphonique (F)
Connexion B	Prise téléphonique (F)
Connexion C	Prise d'extension (N)
Connexion avant	NFF
Connexion à l'arrière	Câble de télécommunication / câble téléphonique
pays d'origine	Fabriqué en Chine

12.5 schéma



13 consignes de sécurité

- N'utilisez le produit que pour l'usage auquel il est destiné.
- N'apportez aucune modification au produit. En conséquence, vous perdez tout droit à la garantie.
- Le produit est destiné à une utilisation en intérieur uniquement.
- N'utilisez pas le produit dans des zones où les produits électroniques ne sont pas autorisés.
- N'utilisez pas le produit à proximité immédiate d'appareils de chauffage, d'autres sources de chaleur ou à la lumière directe du soleil.
- N'utilisez l'article que dans des conditions climatiques modérées.
- N'utilisez pas le produit dans un environnement humide et évitez les éclaboussures d'eau.
- N'utilisez pas le produit en dehors de ses limites de performance spécifiées dans les données techniques.
- Protégez le produit de la saleté, de l'humidité et de la surchauffe et utilisez-le uniquement dans des environnements secs.
- Ne laissez pas tomber le produit et ne le soumettez pas à des chocs violents.
- Éliminez immédiatement le matériel d'emballage conformément aux réglementations locales en vigueur en matière d'élimination.
- Comme tous les produits électriques, ce produit n'appartient pas aux mains des enfants !
- Tenez les enfants éloignés du matériel d'emballage, il y a un risque d'étouffement !
- Ne convient pas pour les enfants! Risque d'étouffement dû aux petites pièces pouvant être avalées !

14 Conformité et élimination des produits

14.1 Fabricant

Memoryking GmbH & Co. KG

Päwesiner Weg 20

13581Berlin

Allemagne

France numéros d'enregistrement (EPR)

WEEE: FR022181_05BQQY

Papier: FR207793_03JGEK

Emballage: FR207793_01NFZF

Meubles: FR043806_10VD5U

Frankreich: Numéro d'identification Articles de bricolage et de jardin:

FR345326_14LADI

14.2 Conformité CE



Avec le marquage CE, Memoryking GmbH & Co. KG déclare que le produit répond aux exigences de base et aux directives des réglementations européennes. La déclaration de conformité UE complète est disponible sur notre site Internet www.deleycon.com.

14.3 élimination et recyclage



Selon la directive européenne DEEE, les appareils électriques et électroniques ne doivent pas être jetés avec les ordures ménagères. En tant que consommateur, vous êtes tenu de rapporter gratuitement les appareils électriques et électroniques en fin de vie aux points de collecte publics aménagés à cet effet ou au point de vente. Les détails sont régis par la loi de l'État respectif. Le symbole sur le produit, le mode d'emploi ou l'emballage fait référence à ces réglementations. Avec ce type de recyclage des anciens appareils, vous apportez une contribution importante à la protection de notre environnement.



Ce symbole de recyclage indique que l'emballage est réutilisable, c'est-à-dire recyclable. Les trois flèches du triangle symbolisent le cycle de recyclage.



Le polyéthylène basse densité (LDPE) est un type de plastique polyoléfine utilisé dans de nombreuses applications différentes, notamment les emballages alimentaires, les conteneurs de stockage, les jouets, les



Le logo Triman est utilisé pour souligner l'obligation des fabricants et des distributeurs d'identifier les produits recyclables ou de participer à des programmes de recyclage. Le logo Triman représente le consommateur qui a la responsabilité de trier et de recycler correctement les déchets. Le logo indique aux consommateurs qu'ils peuvent jeter le produit dans des bacs ou des programmes de recyclage appropriés après utilisation. Dans l'ensemble, le logo Triman sert à réduire l'impact environnemental des déchets, à sensibiliser au recyclage et à promouvoir un mode de vie plus durable.



Ce symbole vous indique comment et où éliminer le produit en respectant l'environnement.



Exemples d'inscriptions apposées directement sur l'emballage

L'objet à recycler est l'emballage lui-même

15 Mention légale

15.1 Clause de non-responsabilité

Memoryking GmbH & Co. KG décline toute responsabilité ou garantie pour les dommages résultant d'une installation, d'un montage et d'une utilisation incorrects du produit ou du non-respect du mode d'emploi et/ou des consignes de sécurité.



Diemar Ring
CEO

Berlin
12.04.2024

Guida utente

scatola di derivazione telefonica TAE NFF

Questa guida per l'utente si applica ai seguenti elementi.

Oggetto
numero.
MK4119
MK6296
MK6297
MK6298

16	introduzione	32
16.1	informazioni sulla sicurezza	32
16.2	Avviso di conservazione	32
17	Descrizione del prodotto	33
17.1	Descrizione del prodotto	33
17.2	Uso previsto.....	33
17.3	volume di consegna.....	33
17.4	Dati tecnici e specifiche.....	33
17.5	schema elettrico.....	34
18	istruzioni di sicurezza	35
19	Conformità e smaltimento del prodotto	36
19.1	Produttore.....	36
19.2	Conformità CE.....	36
19.3	smaltimento e riciclaggio.....	37
20	Avviso legale	38
20.1	Disclaimer.....	38

16 introduzione

16.1 informazioni sulla sicurezza

Pericolo!

PERICOLO! Pericolo indica un pericolo con un livello di rischio elevato che, se non evitato, potrebbe provocare la morte o lesioni gravi.

avvertimento

L'avviso viene utilizzato per identificare le istruzioni di sicurezza con un livello di rischio medio che, se ignorate, possono provocare lesioni gravi o addirittura la morte

ATTENZIONE!

Un messaggio di attenzione indica un pericolo con un basso livello di rischio che, se non evitato, potrebbe causare lesioni lievi o moderate.

16.2 Avviso di conservazione

Prima di utilizzare il prodotto, leggere attentamente il manuale d'uso e seguire tutte le istruzioni di sicurezza in esso contenute.

In questo modo si evitano pericoli come cortocircuiti, scosse elettriche, incendi o esplosioni. Il mancato rispetto delle istruzioni di sicurezza può causare gravi lesioni personali o addirittura la morte.

Conservare le istruzioni di sicurezza e le istruzioni per future consultazioni!

17 Descrizione del prodotto

17.1 Descrizione del prodotto

Con possibilità di collegamento per un massimo di 2 telefoni e un fax o una segreteria telefonica, la presa telefonica TAE NFF offre numerose possibilità di applicazione. Presa telefonica da parete universale TAE NFF. Per il collegamento di telefono, fax, segreteria telefonica, modem ecc.

17.2 Uso previsto

Il prodotto è destinato esclusivamente all'uso specificato nel capitolo 3.1. Qualsiasi altro utilizzo non è consentito. Può essere utilizzato solo in ambienti interni asciutti. Il contatto con l'umidità deve essere assolutamente evitato. Per motivi di sicurezza e approvazione (CE), non è possibile modificare e/o modificare il prodotto. L'inosservanza e la non osservanza di queste norme e delle istruzioni di sicurezza può causare gravi incidenti e danni a persone e cose. Inoltre, l'uso improprio può causare cortocircuiti, incendi, scosse elettriche, ecc.

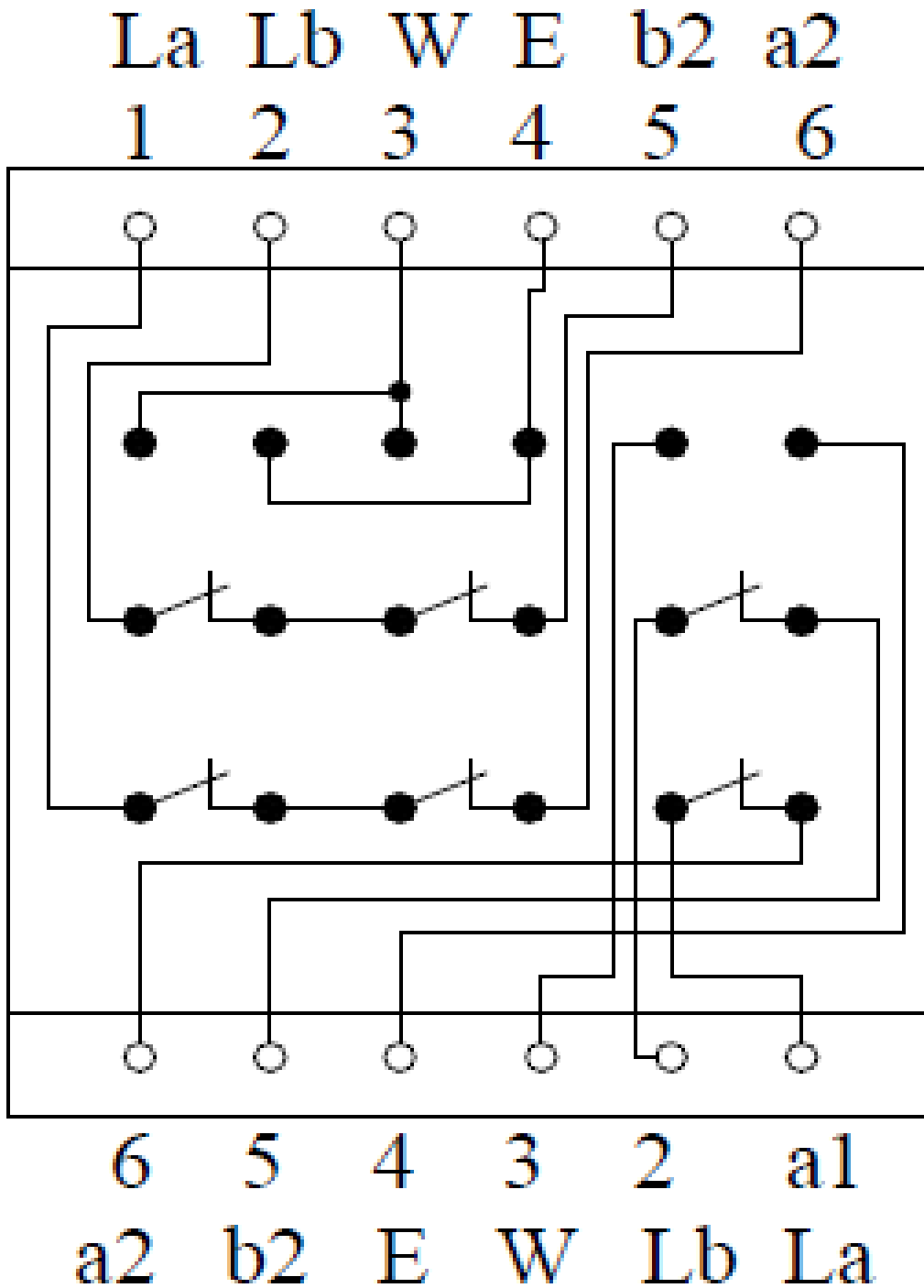
17.3 volume di consegna

Presse di connessione telefonica TAE NFF

17.4 Dati tecnici e specifiche

caratteristica	Valore
Tipologia di prodotto	Presse di connessione telefonica TAE NFF
Collegamento A	Presse telefonica (F)
Collegamento B	Presse telefonica (F)
Collegamento C	Presse di estensione (N)
Connessione frontale	NFF
Connessione sul retro	Cavo di telecomunicazione/cavo telefonico
paese di origine	Made in China

17.5 schema elettrico



18 istruzioni di sicurezza

- Utilizzare il prodotto solo per lo scopo previsto.
- Non apportare alcuna modifica al prodotto. Di conseguenza, si perdono tutti i diritti di garanzia.
- Il prodotto è destinato esclusivamente all'uso in interni.
- Non utilizzare il prodotto in aree in cui i prodotti elettronici non sono consentiti.
- Non utilizzare il prodotto nelle immediate vicinanze di caloriferi, altre fonti di calore o alla luce diretta del sole.
- Utilizzare l'articolo solo in condizioni climatiche moderate.
- Non utilizzare il prodotto in un ambiente umido ed evitare spruzzi d'acqua.
- Non utilizzare il prodotto al di fuori dei limiti prestazionali specificati nei dati tecnici.
- Proteggere il prodotto da sporco, umidità e surriscaldamento e utilizzarlo solo in ambienti asciutti.
- Non far cadere il prodotto né sottoporlo a urti violenti.
- Smaltire immediatamente il materiale di imballaggio in conformità con le normative locali in materia di smaltimento.
- Come tutti i prodotti elettrici, questo prodotto non appartiene alle mani dei bambini!
- Tenere i bambini lontani dal materiale di imballaggio, pericolo di soffocamento!
- Non adatto ai bambini! Pericolo di soffocamento a causa di piccole parti che possono essere ingerite!

19 Conformità e smaltimento del prodotto

19.1 Produttore

Memoryking GmbH & Co. KG

Päwesiner Weg 20

13581 Berlino

Germania

Italia numero di registrazione (EPR)

WEEE: IT19080000011617

19.2 Conformità CE



Con il marchio CE, Memoryking GmbH & Co. KG dichiara che il prodotto soddisfa i requisiti di base e le linee guida delle normative europee. La dichiarazione di conformità UE completa è disponibile sul nostro sito web www.deleycon.com.

19.3 smaltimento e riciclaggio



Secondo la direttiva europea RAEE, i dispositivi elettrici ed elettronici non devono essere smaltiti insieme ai rifiuti domestici. In qualità di consumatore, sei tenuto a restituire gratuitamente i dispositivi elettrici ed elettronici al termine della loro vita utile ai punti di raccolta pubblici istituiti a tale scopo o al punto vendita. I dettagli sono regolati dalla rispettiva legge statale. Il simbolo sul prodotto, le istruzioni per l'uso o l'imballaggio si riferiscono a queste norme. Con questo tipo di riciclaggio di vecchi dispositivi dai un importante contributo alla protezione del nostro ambiente.



Questo simbolo di riciclaggio indica che l'imballaggio è riutilizzabile, cioè riciclabile. Le tre frecce nel triangolo simboleggiano il ciclo di riciclaggio.



Il polietilene a bassa densità (LDPE) è un tipo di plastica poliolefinica utilizzata in molte applicazioni diverse tra cui imballaggi per alimenti, contenitori di stoccaggio, giocattoli, materiali da costruzione e parti di automobili.

LDPE 4 | Raccolta Plastica

20 Avviso legale

20.1 Disclaimer

Memoryking GmbH & Co. KG non si assume alcuna responsabilità o garanzia per danni derivanti da installazione, montaggio e uso improprio del prodotto o inosservanza delle istruzioni per l'uso e/o delle istruzioni di sicurezza.



Diemar Ring
CEO

Berlin
12.04.2024

Gebruikershandleiding

telefoon aansluitdoos

TAE NFF

Deze gebruikershandleiding is van toepassing op de volgende items.

Item nr.

MK4119

MK6296

MK6297

MK6298

21	Invoering	41
21.1	veiligheidsinformatie.....	41
21.2	Opslag kennisgeving.....	41
22	Product beschrijving	42
22.1	Product beschrijving.....	42
22.2	Beoogd gebruik	42
22.3	leveringsomvang.....	42
22.4	Technische gegevens en specificaties.....	42
22.5	schakelschema	43
23	veiligheidsinstructies	44
24	Productconformiteit en verwijdering	45
24.1	Fabrikant	45
24.2	CE-conformiteit	45
24.3	verwijdering en recycling	46
25	Juridische mededeling	47
25.1	Vrijwaring.....	47

21 Invoering

21.1 veiligheidsinformatie

Gevaar!

GEVAAR! Gevaar duidt op een gevaar met een hoog risico dat, als het niet wordt vermeden, kan leiden tot de dood of ernstig letsel.

waarschuwing

Waarschuwing wordt gebruikt om veiligheidsinstructies te identificeren met een gemiddeld risiconiveau die, indien genegeerd, kunnen leiden tot ernstig letsel of zelfs de dood

VOORZICHTIGHEID!

Een waarschuwing geeft een gevaar aan met een laag risiconiveau dat, als het niet wordt vermeden, kan leiden tot licht of matig letsel.

21.2 Opslag kennisgeving

Lees voor gebruik van het product de gebruikershandleiding aandachtig door en volg alle daarin vermelde veiligheidsinstructies op.

Zo voorkom je gevaren zoals kortsluiting, elektrische schokken, brand of explosies. Het niet naleven van de veiligheidsinstructies kan leiden tot ernstig lichamelijk letsel of zelfs de dood.

Bewaar veiligheidsinstructies en instructies voor toekomstig gebruik!

22 Product beschrijving

22.1 Product beschrijving

Met aansluitmogelijkheden voor maximaal 2 telefoons en een fax of antwoordapparaat biedt de TAE NFF telefoondoos talrijke toepassingsmogelijkheden. Universeel toepasbare opbouw telefoondoos TAE NFF. Voor het aansluiten van telefoon, fax, antwoordapparaat, modem etc.

22.2 Beoogd gebruik

Het product is alleen bedoeld voor het gebruik gespecificeerd in hoofdstuk 3.1. Elk ander gebruik is niet toegestaan. Het mag alleen in droge binnenruimtes worden gebruikt. Contact met vocht moet ten koste van alles worden vermeden. Om veiligheids- en keuringsredenen (CE) mag u het product niet wijzigen en/of modificeren. Het niet naleven en niet naleven van deze voorschriften en de veiligheidsinstructies kan leiden tot ernstige ongevallen en schade aan personen en eigendommen. Bovendien kan oneigenlijk gebruik leiden tot kortsluiting, brand, elektrische schokken enz.

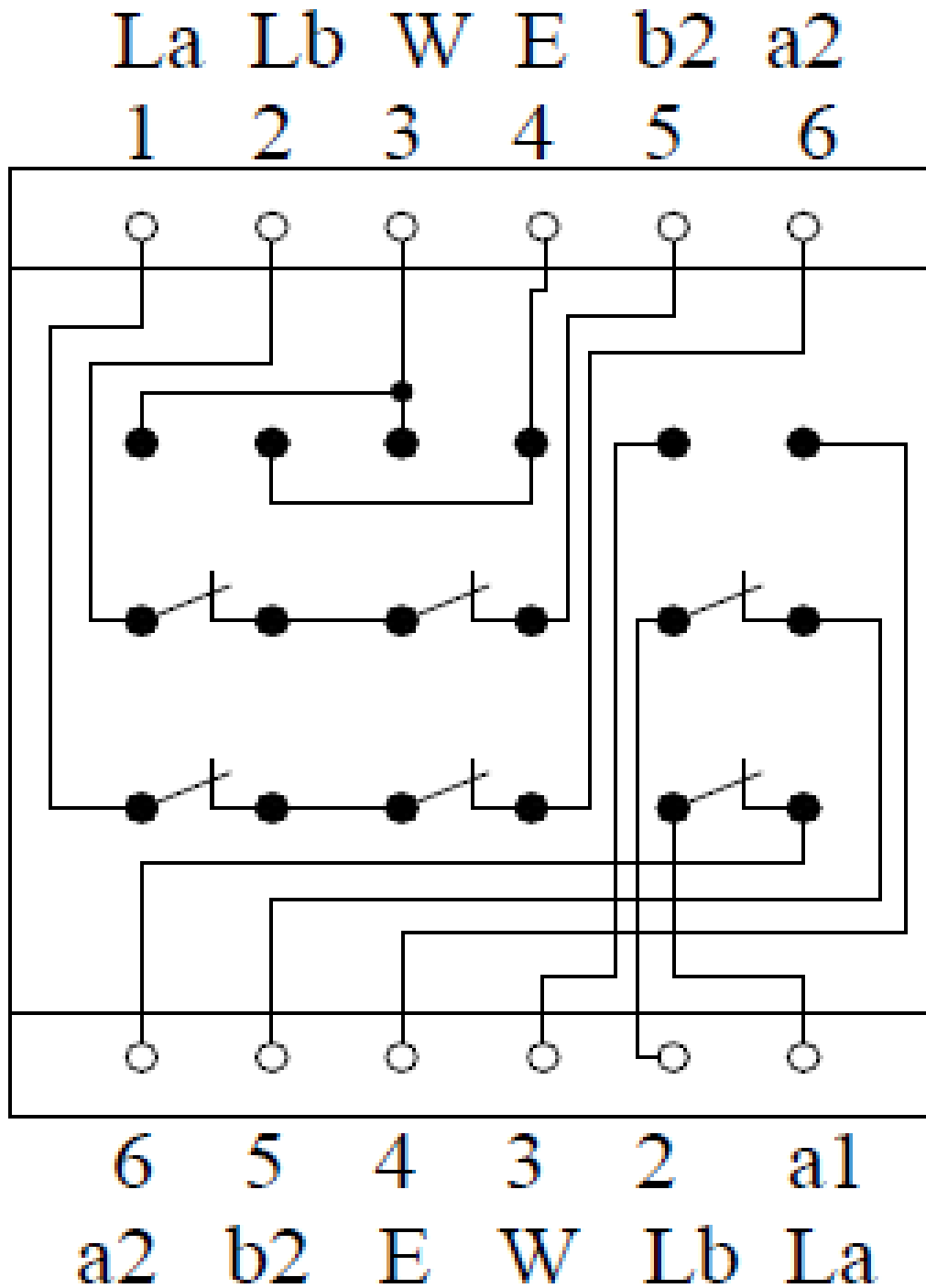
22.3 leveringsomvang

Telefoonaansluitbus TAE NFF

22.4 Technische gegevens en specificaties

kenmerk	Waarde
product type	Telefoonaansluitbus TAE NFF
Aansluiting A	Telefoonaansluiting (F)
Verbinding B	Telefoonaansluiting (F)
Aansluiting C	Verlengstekker (N)
Aansluiting voorzijde	NFF
Aansluiting aan de achterkant	Telecommunicatiekabel / telefoonkabel
land van herkomst	Gemaakt in China

22.5 schakelschema



23 veiligheidsinstructies

- Gebruik het product alleen voor het beoogde doel.
- Breng geen wijzigingen aan het product aan. Hierdoor verliest u eventuele garantieaanspraken.
- Het product is alleen bedoeld voor gebruik binnenshuis.
- Gebruik het product niet in gebieden waar elektronische producten niet zijn toegestaan.
- Gebruik het product niet in de directe nabijheid van verwarmingen, andere warmtebronnen of in direct zonlicht.
- Gebruik het artikel alleen in gematigde klimatologische omstandigheden.
- Gebruik het product niet in een vochtige omgeving en vermijd opspattend water.
- Gebruik het product niet buiten de in de technische gegevens aangegeven prestatiegrenzen.
- Bescherm het product tegen vuil, vocht en oververhitting en gebruik het alleen in droge omgevingen.
- Laat het product niet vallen en stel het niet bloot aan gewelddadige schokken.
- Voer het verpakkingsmateriaal onmiddellijk af in overeenstemming met de plaatselijk geldende afvalverwijderingsvoorschriften.
- Zoals alle elektrische producten hoort dit product niet thuis in de handen van kinderen!
- Houd kinderen uit de buurt van het verpakkingsmateriaal, er bestaat verstikkingsgevaar!
- Ongeschikt voor kinderen! Verstikkingsgevaar door kleine onderdelen die ingeslikt kunnen worden!

24 Productconformiteit en verwijdering

24.1 Fabrikant

Memoryking GmbH & Co. KG

Päwesiner Weg 20

13581 Berlijn

Duitsland

24.2 CE-conformiteit



Met de CE-markering verklaart Memoryking GmbH & Co. KG dat het product voldoet aan de fundamentele eisen en richtlijnen van de Europese regelgeving. De volledige EU-conformiteitsverklaring is beschikbaar op onze website www.deleycon.com.

24.3 verwijdering en recycling



Volgens de Europese WEEE-richtlijn mogen elektrische en elektronische apparaten niet bij het huisvuil worden gegooid. Als consument bent u verplicht elektrische en elektronische apparaten aan het einde van hun levensduur gratis in te leveren bij de daarvoor ingerichte openbare inzamelpunten of bij het verkooppunt. Details worden geregeld door de respectieve staatswet. Het symbool op het product, de gebruiksaanwijzing of de verpakking verwijst naar deze bepalingen. Met deze manier van recyclen van oude apparaten levert u een belangrijke bijdrage aan de bescherming van ons milieu.



Dit recyclingsymbool geeft aan dat de verpakking herbruikbaar is, d.w.z. recyclebaar. De drie pijlen in de driehoek symboliseren de recyclingcyclus.



Low Density Polyethyleen (LDPE) is een type polyolefine plastic dat in veel verschillende toepassingen wordt gebruikt, waaronder voedselverpakkingen, opslagcontainers, speelgoed, bouwmaterialen en auto-

25 Juridische mededeling

25.1 Vrijwaring

Memoryking GmbH & Co. KG aanvaardt geen aansprakelijkheid of garantie voor schade die voortvloeit uit een ondeskundige installatie, montage en oneigenlijk gebruik van het product of het niet naleven van de gebruiksaanwijzing en/of veiligheidsinstructies.



Diemar Ring
CEO

Berlin
12.04.2024

Podręcznik użytkownika

puszka telefoniczna

TAE NFF

Niniejsza instrukcja obsługi dotyczy następujących pozycji.

Przedmiot
nr.

MK4119

MK6296

MK6297

MK6298

26	Wstęp	50
26.1	Informacja bezpieczeństwa	50
26.2	Uwaga dotycząca przechowywania	50
27	Opis produktu	51
27.1	Opis produktu	51
27.2	Przeznaczenie.....	51
27.3	Zakres dostawy	51
27.4	Dane techniczne i specyfikacje.....	51
27.5	Schemat obwodu.....	52
28	instrukcje bezpieczeństwa	53
29	Zgodność produktu i utylizacja	54
29.1	Producent.....	54
29.2	Zgodność CE.....	54
29.3	utylizacja i recykling	55
30	Nota prawna	56
30.1	Zastrzeżenie.....	56

26 Wstęp

26.1 Informacja bezpieczeństwa

Niebezpieczeństwo!

NIEBEZPIECZEŃSTWO! Niebezpieczeństwo wskazuje na zagrożenie o wysokim poziomie ryzyka, które, jeśli się go nie uniknie, może spowodować śmierć lub poważne obrażenia.

ostrzeżenie

Ostrzeżenie służy do identyfikacji instrukcji bezpieczeństwa o średnim poziomie ryzyka, których zignorowanie może spowodować poważne obrażenia, a nawet śmierć

OSTROŻNOŚĆ!

Przeostroga wskazuje na zagrożenie o niskim poziomie ryzyka, które, jeśli się go nie uniknie, może spowodować niewielkie lub umiarkowane obrażenia.

26.2 Uwaga dotycząca przechowywania

Przed użyciem produktu należy dokładnie zapoznać się z instrukcją obsługi i stosować się do zawartych w niej wskazówek dotyczących bezpieczeństwa.

W ten sposób unikniesz niebezpieczeństw, takich jak zwarcie, porażenie prądem, pożar lub eksplozja. Nieprzestrzeganie instrukcji bezpieczeństwa może spowodować poważne obrażenia ciała, a nawet śmierć.

Zachowaj instrukcje bezpieczeństwa i instrukcje na przyszłość!

27 Opis produktu

27.1 Opis produktu

Dzięki możliwości podłączenia do 2 telefonów i faksu lub automatycznej sekretarki gniazdo telefoniczne TAE NFF oferuje wiele możliwości zastosowania. Uniwersalne natynkowe gniazdo telefoniczne TAE NFF. Do podłączenia telefonu, faksu, automatycznej sekretarki, modemu itp.

27.2 Przeznaczenie

Produkt jest przeznaczony wyłącznie do użytku określonego w rozdziale 3.1. Jakikolwiek inne użycie jest niedozwolone. Może być stosowany wyłącznie w suchych pomieszczeniach wewnętrznych. Za wszelką cenę należy unikać kontaktu z wilgocią. Ze względów bezpieczeństwa i zatwierdzenia (CE) nie wolno modyfikować i/lub modyfikować produktu. Nieprzestrzeganie i nieprzestrzeganie tych przepisów oraz wskazówek bezpieczeństwa może prowadzić do poważnych wypadków oraz szkód osobowych i rzeczowych. Ponadto niewłaściwe użytkowanie może spowodować zwarcie, pożar, porażenie prądem itp.

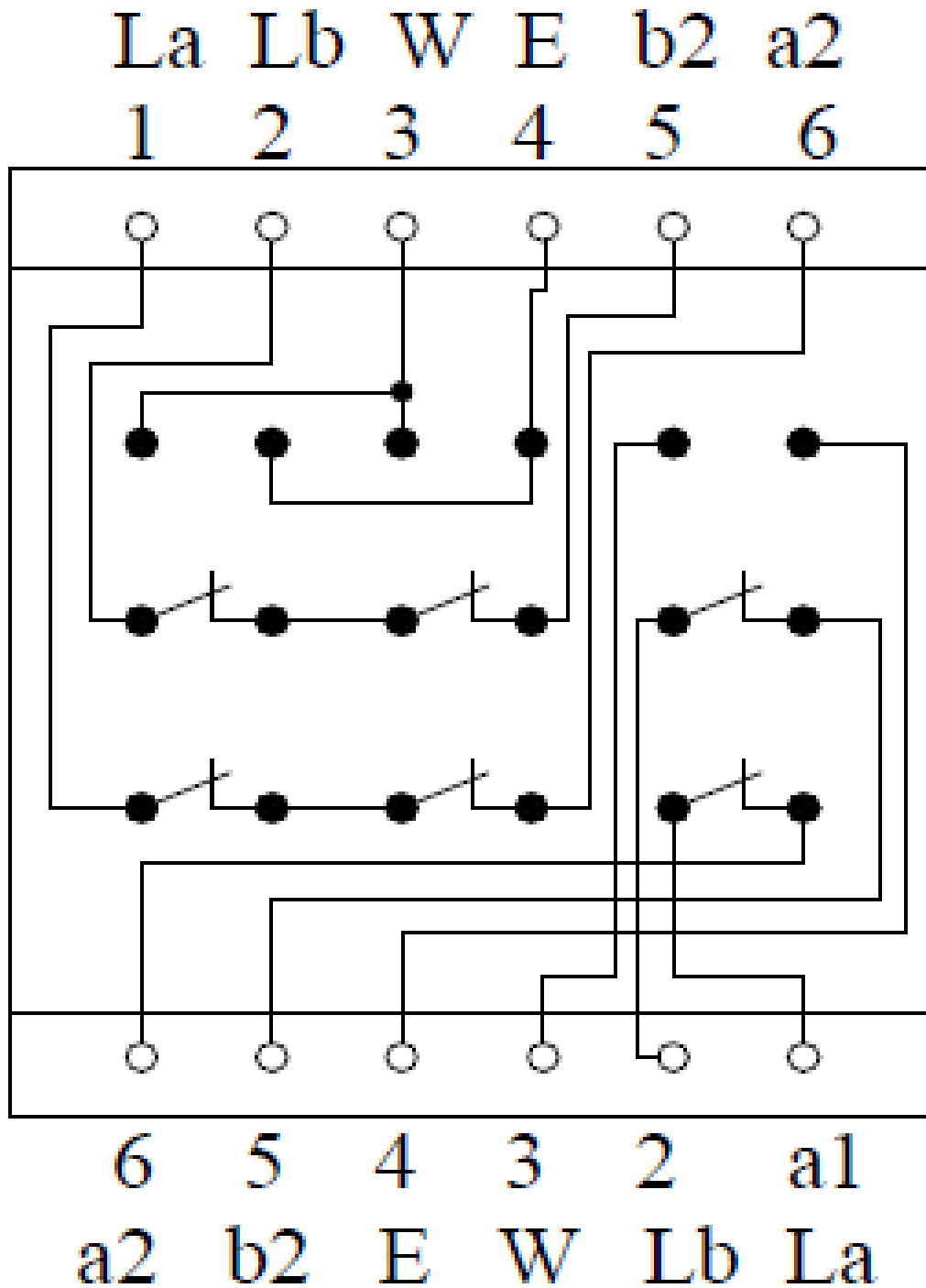
27.3 Zakres dostawy

Gniazdo telefoniczne TAE NFF

27.4 Dane techniczne i specyfikacje

Charakterystyka	Wartość
Rodzaj produktu	Gniazdo telefoniczne TAE NFF
Połączenie A	Gniazdo telefoniczne (F)
Połączenie B	Gniazdo telefoniczne (F)
Połączenie C	Gniazdo przedłużające (N)
Połączenie z przodu	NFF
Połączenie z tyłu	Kabel telekomunikacyjny / kabel telefoniczny
kraj pochodzenia	Wyprodukowano w Chinach

27.5 Schemat obwodu



28 instrukcje bezpieczeństwa

- Używaj produktu wyłącznie zgodnie z jego przeznaczeniem.
- Nie wprowadzaj żadnych zmian w produkcie. W rezultacie tracisz wszelkie roszczenia gwarancyjne.
- Produkt jest przeznaczony wyłącznie do użytku w pomieszczeniach.
- Nie używaj produktu w obszarach, w których produkty elektroniczne są niedozwolone.
- Nie używaj produktu w bezpośrednim sąsiedztwie grzejników, innych źródeł ciepła lub w bezpośrednim świetle słonecznym.
- Używaj produktu tylko w umiarkowanych warunkach klimatycznych.
- Nie używaj produktu w wilgotnym środowisku i unikaj rozpryskiwania wody.
- Nie używaj produktu poza jego granicami wydajności określonymi w danych technicznych.
- Chronь produkt przed brudem, wilgocią i przegrzaniem i używaj go tylko w suchym otoczeniu.
- Nie upuszczaj produktu ani nie narażaj go na gwałtowne uderzenia.
- Materiał opakowaniowy należy natychmiast zutylizować zgodnie z lokalnie obowiązującymi przepisami dotyczącymi utylizacji.
- Podobnie jak wszystkie produkty elektryczne, ten produkt nie powinien trafiać w ręce dzieci!
- Trzymaj dzieci z dala od materiału opakowaniowego, istnieje ryzyko uduszenia!
- Nie odpowiednie dla dzieci! Niebezpieczeństwo uduszenia przez małe części, które mogą zostać połknięte!

29 Zgodność produktu i utylizacja

29.1 Producent

Memoryking GmbH & Co. KG

Päwesiner Weg 20

13581 Berlin

Niemcy

Polska numer rejestracyjny (EPR)

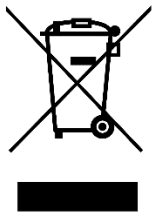
WEEE: 0000006411

29.2 Zgodność CE



Oznaczeniem CE firma Memoryking GmbH & Co. KG oświadcza, że produkt spełnia podstawowe wymagania i wytyczne przepisów europejskich. Pełna deklaracja zgodności UE jest dostępna na naszej stronie internetowej www.deleycon.com.

29.3 utylizacja i recykling



Zgodnie z europejską dyrektywą WEEE urządzeń elektrycznych i elektronicznych nie wolno wyrzucać wraz z odpadami domowymi. Jako konsument jesteś zobowiązany do nieodpłatnego zwrotu użytego sprzętu elektrycznego i elektronicznego do wyznaczonych w tym celu publicznych punktów zbiórki lub punktu sprzedaży. Szczegóły reguluje odpowiednie prawo stanowe. Symbol na produkcie, instrukcji obsługi lub opakowaniu odnosi się do tych przepisów. Dzięki temu rodzajowi recyklingu starych urządzeń wnosisz ważny wkład w ochronę naszego środowiska.



Ten symbol recyklingu oznacza, że opakowanie nadaje się do ponownego użycia, tj. do recyklingu. Trzy strzałki w trójkącie symbolizują cykl recyklingu.



Polietylen o niskiej gęstości (LDPE) to rodzaj tworzywa poliolefinowego stosowanego w wielu różnych zastosowaniach, w tym do pakowania żywności, pojemników do przechowywania, zabawek, materiałów

30 Nota prawna

30.1 Zastrzeżenie

Memoryking GmbH & Co. KG nie ponosi odpowiedzialności ani gwarancji za szkody wynikające z nieprawidłowej instalacji, montażu i użytkowania produktu lub nieprzestrzegania instrukcji obsługi i/lub zasad bezpieczeństwa.

Diemar Ring
CEO



Berlin
12.04.2024

Guia de usuario

caixa de junção de telefone TAE NFF

Este guia do usuário se aplica aos seguintes itens.

Item
número.
MK4119
MK6296
MK6297
MK6298

31	Introdução	59
31.1	informação segura.....	59
31.2	Aviso de armazenamento	59
32	Descrição do produto	60
32.1	Descrição do produto	60
32.2	Uso pretendido.....	60
32.3	Escopo de entrega.....	60
32.4	Dados técnicos e especificações	60
32.5	diagrama de circuito.....	61
33	instruções de segurança	62
34	Conformidade e descarte do produto	63
34.1	Fabricante.....	63
34.2	Conformidade CE.....	63
34.3	eliminação e reciclagem	64
35	Notícia legal	65
35.1	Isonção de responsabilidade	65

31 Introdução

31.1 informação segura

Perigo!

PERIGO! Perigo indica um perigo com alto nível de risco que, se não for evitado, pode resultar em morte ou ferimentos graves.

aviso

Advertência é usado para identificar instruções de segurança com um nível médio de risco que, se ignorado, pode resultar em ferimentos graves ou até mesmo em morte

CUIDADO!

Um cuidado indica um perigo com baixo nível de risco que, se não for evitado, pode resultar em ferimentos leves ou moderados.

31.2 Aviso de armazenamento

Antes de utilizar o produto, leia atentamente o manual do usuário e siga todas as instruções de segurança nele contidas.

Desta forma, você evita perigos como curto-circuito, choque elétrico, incêndio ou explosão. O incumprimento das instruções de segurança pode resultar em lesões corporais graves ou mesmo na morte.

Guarde as instruções de segurança e instruções para referência futura!

32 Descrição do produto

32.1 Descrição do produto

Com opções de conexão para até 2 telefones e um fax ou secretária eletrônica, a tomada telefônica TAE NFF oferece inúmeras possibilidades de aplicação. Tomada telefônica saliente de aplicação universal TAE NFF. Para conectar telefone, fax, secretária eletrônica, modem, etc.

32.2 Uso pretendido

O produto destina-se apenas ao uso especificado no Capítulo 3.1. Qualquer outro uso não é permitido. Só pode ser utilizado em divisões interiores secas. O contato com a umidade deve ser evitado a todo custo. Por razões de segurança e aprovação (CE), você não pode modificar e/ou modificar o produto. A inobservância e inobservância destes regulamentos e das instruções de segurança pode levar a acidentes graves e danos a pessoas e bens. Além disso, o uso indevido pode resultar em curto-circuito, incêndio, choque elétrico, etc.

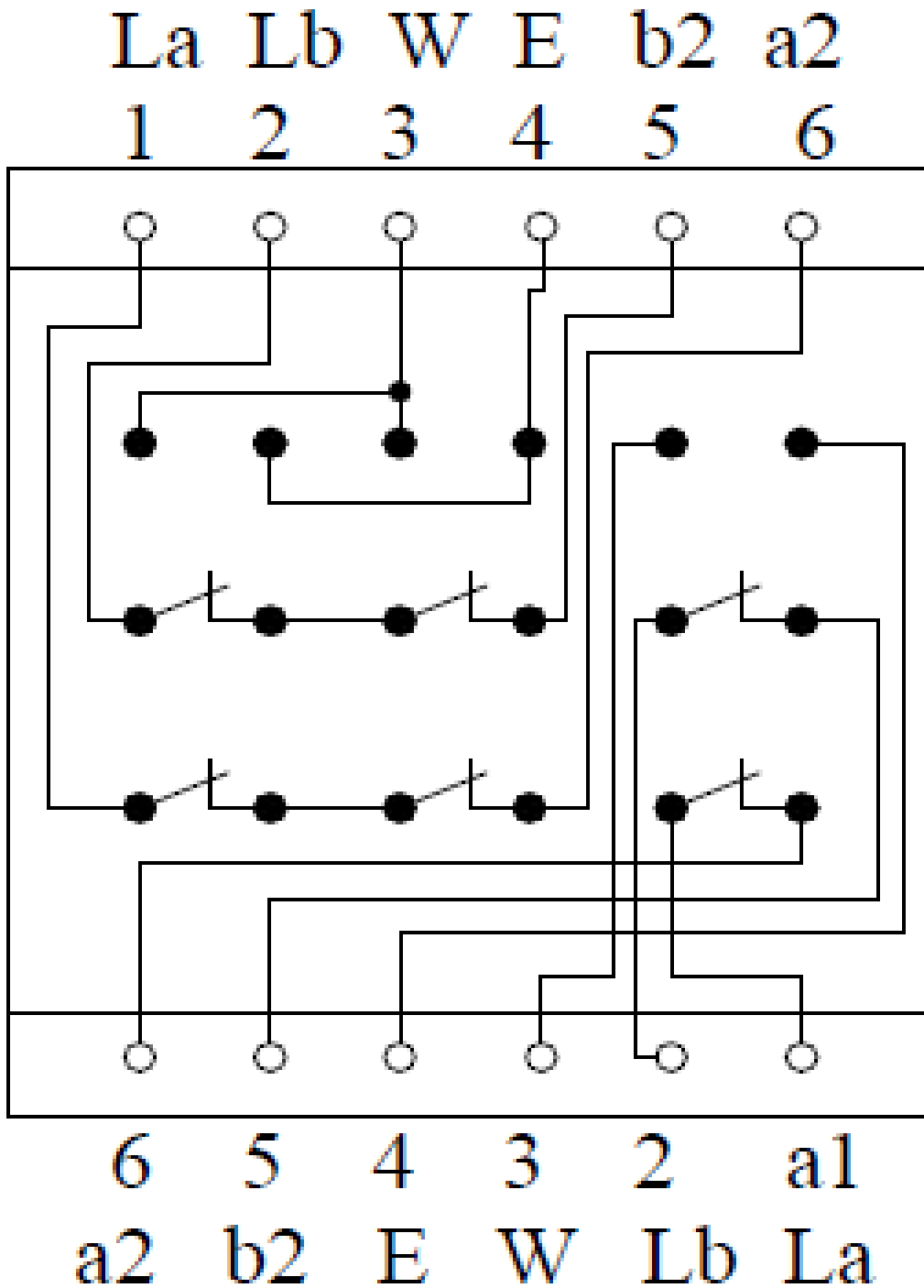
32.3 Escopo de entrega

Tomada de ligação telefônica TAE NFF

32.4 Dados técnicos e especificações

característica	Valor
Tipo de Produto	Tomada de ligação telefônica TAE NFF
Conexão A	Tomada de telefone (F)
Conexão B	Tomada de telefone (F)
Conexão C	Tomada de extensão (N)
Conexão frontal	NFF
Conexão na parte de trás	Cabo de telecomunicação/cabo telefônico
país de origem	Feito na china

32.5 diagrama de circuito



33 instruções de segurança

- Utilize o produto apenas para o fim a que se destina.
- Não faça nenhuma alteração no produto. Como resultado, você perde todas as reivindicações de garantia.
- O produto é destinado apenas para uso interno.
- Não use o produto em áreas onde produtos eletrônicos não são permitidos.
- Não opere o produto próximo a aquecedores, outras fontes de calor ou sob luz solar direta.
- Use o item apenas em condições climáticas moderadas.
- Não use o produto em um ambiente úmido e evite respingos de água.
- Não opere o produto fora dos limites de desempenho especificados nos dados técnicos.
- Proteja o produto da sujeidade, humidade e sobreaquecimento e utilize-o apenas em ambientes secos.
- Não deixe cair o produto nem o sujeite a impactos violentos.
- Descarte o material de embalagem imediatamente de acordo com os regulamentos de descarte aplicáveis localmente.
- Como todos os produtos elétricos, este produto não deve ser entregue às crianças!
- Mantenha as crianças afastadas do material de embalagem, existe perigo de asfixia!
- Não é adequado para crianças! Perigo de asfixia devido a peças pequenas que podem ser engolidas!

34 Conformidade e descarte do produto

34.1 Fabricante

Memoryking GmbH & Co. KG

Päwesiner Weg 20

13581 Berlim

Alemanha

Portugal número de registro (EPR)

Embalagem: PT01110003

WEEE: PT101663

34.2 Conformidade CE



Com a marca CE, a Memoryking GmbH & Co. KG declara que o produto atende aos requisitos básicos e diretrizes dos regulamentos europeus. A declaração completa de conformidade da UE está disponível em nosso site www.deleycon.com.

34.3 eliminação e reciclagem



De acordo com a diretiva europeia WEEE, os dispositivos elétricos e eletrônicos não devem ser descartados com o lixo doméstico. Como consumidor, é obrigado a devolver os aparelhos elétricos e eletrônicos em fim de vida nos pontos de recolha públicos criados para o efeito ou nos pontos de venda gratuitamente. Os detalhes são regulados pela respectiva lei estadual. O símbolo no produto, as instruções de uso ou a embalagem referem-se a estes regulamentos. Com este tipo de reciclagem de aparelhos antigos, você dá uma importante contribuição para a proteção do nosso meio ambiente.



Este símbolo de reciclagem mostra que a embalagem é reutilizável, ou seja, reciclável. As três setas no triângulo simbolizam o ciclo de reciclagem.



O Polietileno de Baixa Densidade (LDPE) é um tipo de plástico poliolefínico usado em diversas aplicações, incluindo embalagens de alimentos, recipientes de armazenamento, brinquedos, materiais de construção e

35 Notícia legal

35.1 Isenção de responsabilidade

A Memoryking GmbH & Co. KG não assume nenhuma responsabilidade ou garantia por danos resultantes de instalação, montagem e uso impróprios do produto ou não conformidade com as instruções de operação e/ou instruções de segurança.



Diemar Ring
CEO

Berlin
12.04.2024

Användarguide

telefonkopplingsdosa TAE NFF

Den här användarhandboken gäller följande artiklar.

Artikelnummer.

MK4119

MK6296

MK6297

MK6298

36	Introduktion	68
36.1	säkerhetsinformation	68
36.2	Lagringsmeddelande	68
37	Produktbeskrivning	69
37.1	Produktbeskrivning	69
37.2	Avsedd användning	69
37.3	leveransomfattning	69
37.4	Tekniska data och specifikationer	69
37.5	kretsschema	70
38	säkerhets instruktioner	71
39	Produktöverensstämmelse och kassering	72
39.1	Tillverkare	72
39.2	CE-överensstämmelse	72
39.3	kassering och återvinning	73
40	Rättsligt meddelande	74
40.1	varning	74

36 Introduktion

36.1 säkerhetsinformation

Fara!

FARA! Fara indikerar en fara med en hög risknivå som, om den inte undviks, kan leda till dödsfall eller allvarlig skada.

varning

Varning används för att identifiera säkerhetsinstruktioner med medelhög risk som, om de ignoreras, kan resultera i allvarliga skador eller till och med dödsfall

VARNING!

En försiktighet indikerar en fara med låg risknivå som, om den inte undviks, kan resultera i mindre eller måttlig skada.

36.2 Lagringsmeddelande

Innan du använder produkten, läs bruksanvisningen noggrant och följ alla säkerhetsinstruktioner som finns i den.

På så sätt undviker du faror som kortslutning, elektriska stötar, brand eller explosioner. Underlåtenhet att följa säkerhetsinstruktionerna kan leda till allvarliga kroppsskador eller till och med dödsfall.

Spara säkerhetsinstruktioner och instruktioner för framtida referens!

37 Produktbeskrivning

37.1 Produktbeskrivning

Med anslutningsmöjligheter för upp till 2 telefoner och en fax eller telefonsvarare erbjuder telefonuttaget TAE NFF många användningsmöjligheter. Universellt applicerbart utanpåliggande telefonuttag TAE NFF. För anslutning av telefon, fax, telefonsvarare, modem etc.

37.2 Avsedd användning

Produkten är endast avsedd för den användning som anges i kapitel 3.1. All annan användning är inte tillåten. Den får endast användas i torra interiörer. Kontakt med fukt måste till varje pris undvikas. Av säkerhets- och godkännandeskäl (CE) får du inte modifiera och/eller modifiera produkten. Underlåtenhet att följa och inte följa dessa föreskrifter och säkerhetsanvisningarna kan leda till allvarliga olyckor och skador på personer och egendom. Dessutom kan felaktig användning leda till kortslutning, brand, elektriska stötar etc.

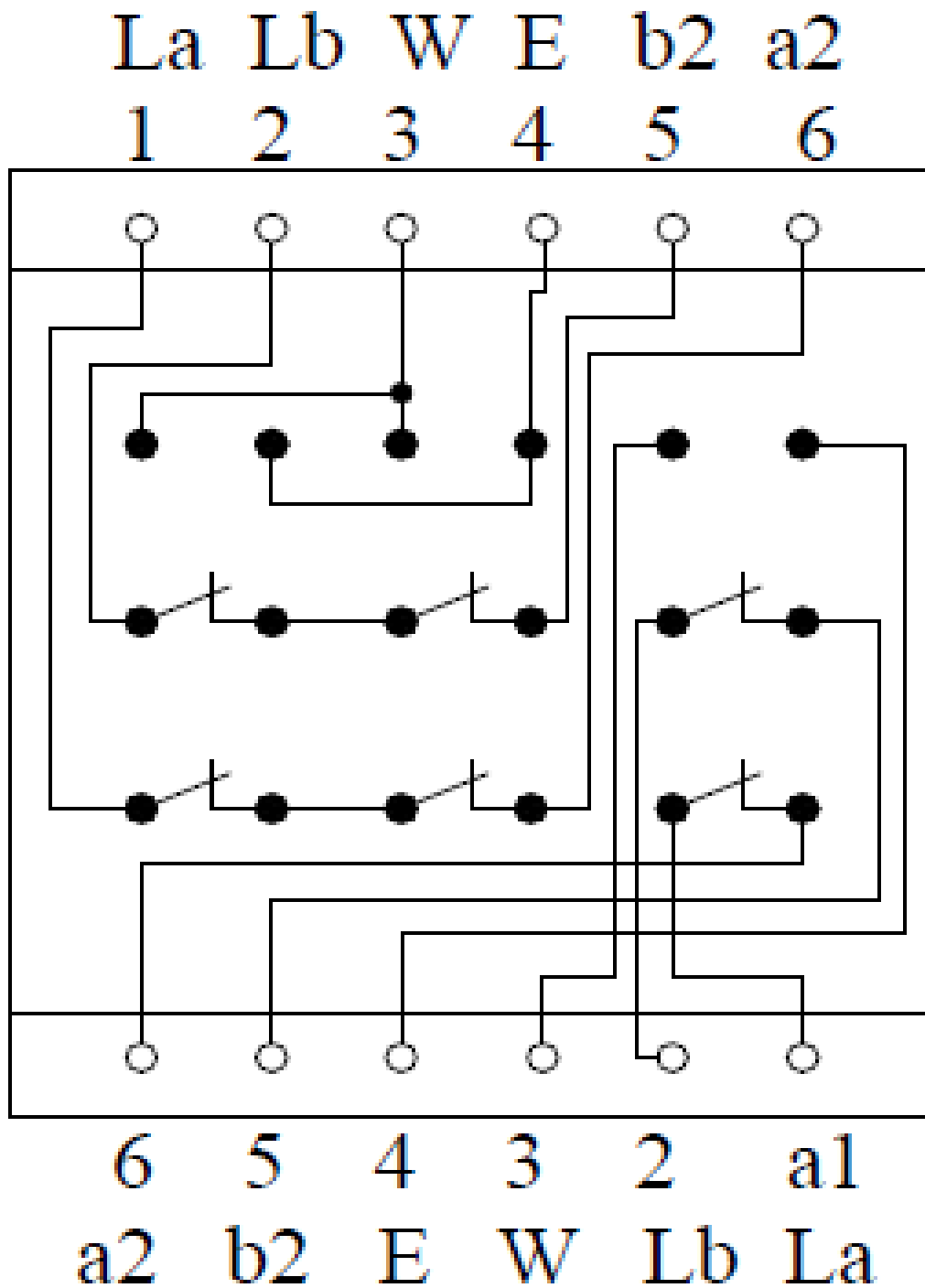
37.3 leveransomfattning

Telefonanslutning TAE NFF

37.4 Tekniska data och specifikationer

karaktéristisk	Värde
Produkttyp	Telefonanslutning TAE NFF
Anslutning A	Telefonuttag (F)
Anslutning B	Telefonuttag (F)
Anslutning C	Förlängningsuttag (N)
Anslutning fram	NFF
Anslutning på baksidan	Telekommunikationskabel / telefonkabel
Ursprungsland	Tillverkad i Kina

37.5 kretsschema



38 säkerhets instruktioner

- Använd endast produkten för dess avsedda ändamål.
- Gör inga ändringar i produkten. Som ett resultat förlorar du alla garantianspråk.
- Produkten är endast avsedd för inomhusbruk.
- Använd inte produkten i områden där elektroniska produkter inte är tillåtna.
- Använd inte produkten i omedelbar närhet av värmare, andra värmekällor eller i direkt solljus.
- Använd endast föremålet i måttliga klimatförhållanden.
- Använd inte produkten i en fuktig miljö och undvik att stänka vatten.
- Använd inte produkten utanför dess prestandagränser som anges i tekniska data.
- Skydda produkten från smuts, fukt och överhettning och använd den endast i torra miljöer.
- Tappa inte produkten eller utsätt den för våldsamma stötar.
- Kassera förpackningsmaterialet omedelbart i enlighet med lokalt tillämpliga avfallsföreskrifter.
- Som alla elektriska produkter hör denna produkt inte hemma i händerna på barn!
- Håll barn borta från förpackningsmaterialet, det finns risk för kvävning!
- Inte lämpligt för barn! Risk för kvävning på grund av små delar som kan sväljas!

39 Produktöverensstämmelse och kassering

39.1 Tillverkare

Memoryking GmbH & Co. KG

Päwesiner Weg 20

13581 Berlin

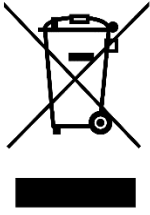
Tyskland

39.2 CE-överensstämmelse



Med CE-märkningen intygar Memoryking GmbH & Co. KG att produkten uppfyller de grundläggande kraven och riktlinjerna i europeiska förordningar. Den fullständiga EU-försäkran om överensstämmelse finns tillgänglig på vår webbplats www.deleycon.com.

39.3 kassering och återvinning



Enligt det europeiska WEEE-direktivet får elektriska och elektroniska apparater inte slängas med hushållsavfallet. Som konsument är du skyldig att kostnadsfritt lämna tillbaka elektriska och elektroniska apparater vid slutet av deras livslängd till de offentliga insamlingsställen som inrättats för detta ändamål eller till försäljningsstället. Detaljer regleras av respektive delstatslag. Symbolen på produkten, bruksanvisningen eller förpackningen hänvisar till dessa bestämmelser. Med denna typ av återvinning av gamla apparater gör du ett viktigt bidrag till skyddet av vår miljö.



Denna återvinningssymbol visar att förpackningen är återanvändbar, det vill säga återvinningsbar. De tre pilarna i triangeln symboliserar återvinningscykeln.



Low Density Polyethylene (LDPE) är en typ av polyolefinplast som används i många olika applikationer, inklusive livsmedelsförpackningar, förvaringsbehållare, leksaker, byggmaterial och bildelar.

40 Rättsligt meddelande

40.1 varning

Memoryking GmbH & Co. KG påtar sig inget ansvar eller garanti för skador som uppstår på grund av felaktig installation, montering och felaktig användning av produkten eller bristande efterlevnad av bruksanvisningen och/eller säkerhetsanvisningarna.

Diemar Ring
CEO



Berlin
12.04.2024

Guía del usuario

caja de conexiones telefónicas TAE NFF

Esta guía del usuario se aplica a los siguientes elementos.

Artículo
No.

MK4119

MK6296

MK6297

MK6298

41	Introducción	77
41.1	Informacion de seguridad.....	77
41.2	Aviso de almacenamiento.....	77
42	Descripción del Producto	78
42.1	Descripción del Producto.....	78
42.2	Uso previsto.....	78
42.3	alcance de la entrega.....	78
42.4	Datos técnicos y especificaciones.....	78
42.5	diagrama de circuito.....	79
43	instrucciones de seguridad	80
44	Cumplimiento y eliminación del producto	81
44.1	Fabricante.....	81
44.2	Conformidad CE.....	81
44.3	eliminación y reciclaje.....	82
45	Aviso Legal	83
45.1	Descargo de responsabilidad.....	83

41 Introducción

41.1 Información de seguridad

¡Peligro!

¡PELIGRO! Peligro indica un peligro con un alto nivel de riesgo que, si no se evita, podría provocar la muerte o lesiones graves.

advertencia

Advertencia se utiliza para identificar instrucciones de seguridad con un nivel de riesgo medio que, si se ignoran, pueden provocar lesiones graves o incluso la muerte.

¡PRECAUCIÓN!

Una precaución indica un peligro con un nivel de riesgo bajo que, si no se evita, podría provocar lesiones leves o moderadas.

41.2 Aviso de almacenamiento

Antes de utilizar el producto, lea atentamente el manual de usuario y siga todas las instrucciones de seguridad contenidas en el mismo.

De esta forma evitas peligros como cortocircuitos, descargas eléctricas, incendios o explosiones. El incumplimiento de las instrucciones de seguridad puede provocar lesiones corporales graves o incluso la muerte.

¡Guarde las instrucciones de seguridad y las instrucciones para futuras referencias!

42 Descripción del Producto

42.1 Descripción del Producto

Con opciones de conexión para hasta 2 teléfonos y un fax o contestador automático, la toma de teléfono TAE NFF ofrece numerosas opciones de aplicación. Toma telefónica de superficie de aplicación universal TAE NFF. Para conectar teléfono, fax, contestador automático, módem, etc.

42.2 Uso previsto

El producto está destinado únicamente al uso especificado en el Capítulo 3.1. No se permite ningún otro uso. Solo se puede utilizar en habitaciones interiores secas. Debe evitarse a toda costa el contacto con la humedad. Por razones de seguridad y aprobación (CE), no puede modificar y/o modificar el producto. La inobservancia y el incumplimiento de estas normas y de las indicaciones de seguridad pueden provocar accidentes graves y daños materiales y personales. Además, el uso inadecuado puede provocar un cortocircuito, un incendio, una descarga eléctrica, etc.

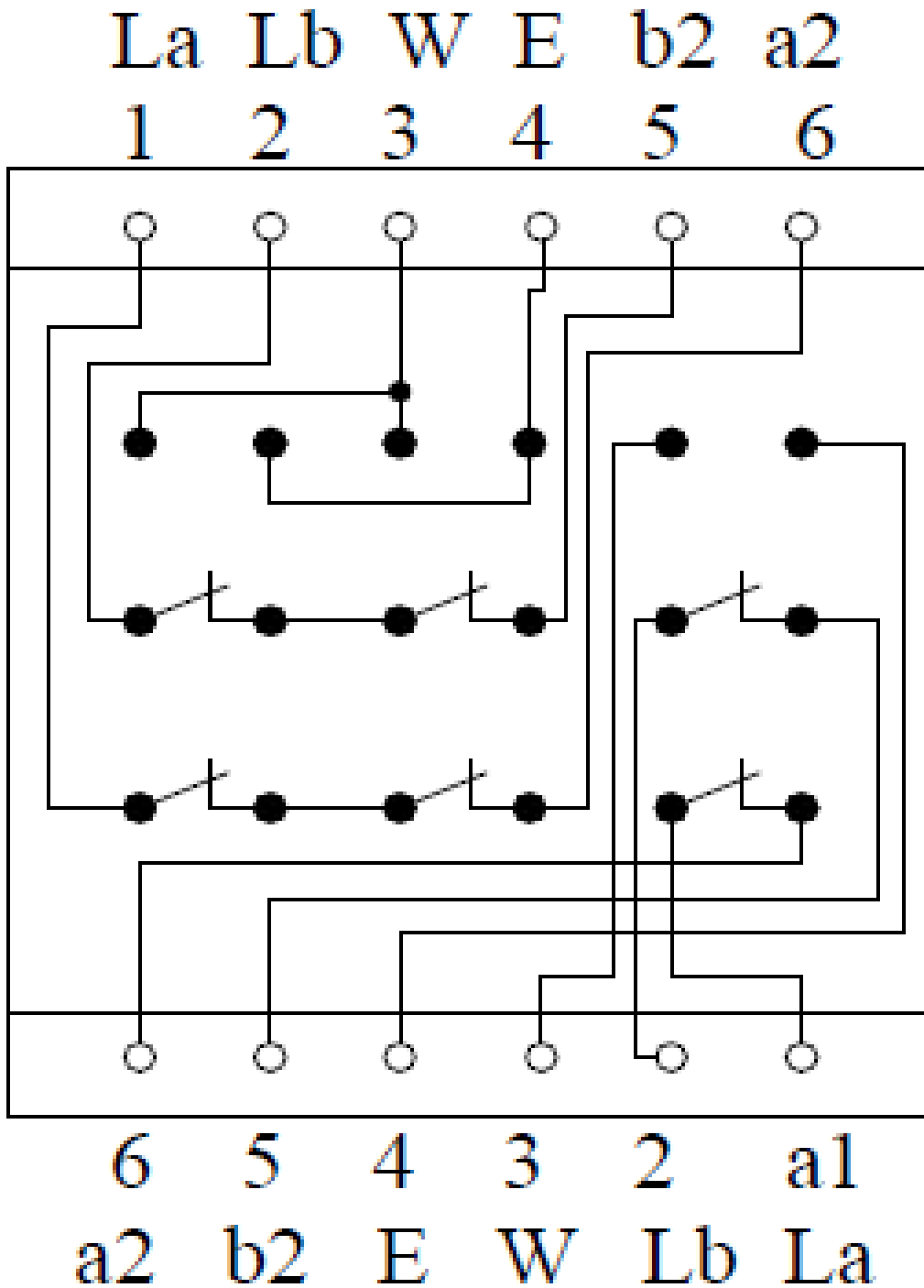
42.3 alcance de la entrega

Toma de conexión telefónica TAE NFF

42.4 Datos técnicos y especificaciones

característica	Valor
tipo de producto	Toma de conexión telefónica TAE NFF
Conexión A	Toma de teléfono (H)
Conexión B	Toma de teléfono (H)
Conexión C	Zócalo de extensión (N)
Frente de conexión	NFF
Conexión en la parte posterior	Cable de telecomunicaciones / cable de teléfono
país de origen	Hecho en china

42.5 diagrama de circuito



43 instrucciones de seguridad

- Utilice el producto únicamente para el fin previsto.
- No realice ningún cambio en el producto. Como resultado, pierde cualquier reclamo de garantía.
- El producto está diseñado solo para uso en interiores.
- No utilice el producto en áreas donde no se permiten productos electrónicos.
- No opere el producto en las inmediaciones de calentadores, otras fuentes de calor o bajo la luz solar directa.
- Utilice el artículo únicamente en condiciones climáticas moderadas.
- No utilice el producto en un ambiente húmedo y evite las salpicaduras de agua.
- No utilice el producto fuera de los límites de rendimiento especificados en los datos técnicos.
- Proteja el producto de la suciedad, la humedad y el sobrecalentamiento y utilícelo únicamente en ambientes secos.
- No deje caer el producto ni lo someta a impactos violentos.
- Deseche el material de embalaje inmediatamente de acuerdo con las normas de eliminación locales vigentes.
- ¡Como todos los productos eléctricos, este producto no debe estar en manos de los niños!
- Mantenga a los niños alejados del material de embalaje, ¡peligro de asfixia!
- ¡No apropiado para niños! ¡Peligro de asfixia por piezas pequeñas que pueden tragarse!

44 Cumplimiento y eliminación del producto

44.1 Fabricante

Memoryking GmbH & Co. KG

Päwesiner Weg 20

13581 Berlín

Alemania

España números de registro (EPR)

Embalaje: ENV/2023/000026437

WEEE: 6991

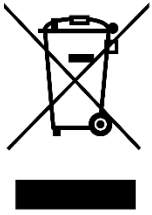
España: Número de registro del área jurídica del envase: REGAGE23e00057815169

44.2 Conformidad CE



Con la marca CE, Memoryking GmbH & Co. KG declara que el producto cumple con los requisitos básicos y las directrices de las normativas europeas. La Declaración de conformidad de la UE completa está disponible en nuestro sitio web www.deleycon.com.

44.3 eliminación y reciclaje



De acuerdo con la directiva europea WEEE, los dispositivos eléctricos y electrónicos no deben desecharse con la basura doméstica. Como consumidor, estás obligado a devolver los aparatos eléctricos y electrónicos al final de su vida útil a los puntos públicos de recogida habilitados a tal efecto o al punto de venta de forma gratuita. Los detalles están regulados por la ley estatal respectiva. El símbolo en el producto, las instrucciones de uso o el embalaje se refieren a estas normas. Con este tipo de reciclaje de dispositivos antiguos haces una importante contribución a la protección de nuestro medio ambiente.



Este símbolo de reciclaje indica que el embalaje es reutilizable, es decir, reciclable. Las tres flechas en el triángulo simbolizan el ciclo de reciclaje.



El polietileno de baja densidad (LDPE) es un tipo de plástico de poliolefina que se utiliza en muchas aplicaciones diferentes, incluidos envases de alimentos, contenedores de almacenamiento, juguetes, materiales de

45 Aviso Legal

45.1 Descargo de responsabilidad

Memoryking GmbH & Co. KG no asume ninguna responsabilidad ni garantía por los daños resultantes de una instalación, montaje y uso inadecuados del producto o del incumplimiento de las instrucciones de funcionamiento y/o las instrucciones de seguridad.



Diemar Ring
CEO

Berlin
12.04.2024

Kullanıcı rehberi

telefon bağlantı kutusu

TAE NFF

Bu kullanıcı kılavuzu aşağıdaki öğeler için geçerlidir.

Eşya yok.

MK4119

MK6296

MK6297

MK6298

46	giriş	86
46.1	Güvenlik bilgileri	86
46.2	Depolama bildirimi	86
47	Ürün Açıklaması	87
47.1	Ürün Açıklaması	87
47.2	Kullanım amacı	87
47.3	Teslimat kapsamı	87
47.4	Teknik veriler ve özellikler	87
47.5	devre şeması	88
48	güvenlik talimatları	89
49	Ürün Uyumluluğu ve İmhası	90
49.1	Üretici firma	90
49.2	CE uygunluğu	90
49.3	imha ve geri dönüşüm	91
50	Yasal Uyarı	92
50.1	Feragatname	92

46 giriş

46.1 Güvenlik bilgileri

Tehlike!

TEHLİKE! Tehlike, kaçınılmadığı takdirde ölüm veya ciddi yaralanmayla sonuçlanabilecek yüksek düzeyde risk içeren bir tehlikeyi belirtir.

uyarı

Uyarı, göz ardı edildiğinde ciddi yaralanma ve hatta ölümle sonuçlanabilecek orta düzeyde risk içeren güvenlik talimatlarını belirtmek için kullanılır.

DİKKAT!

Dikkat işareti, kaçınılmadığı takdirde küçük veya orta dereceli yaralanmayla sonuçlanabilecek, düşük düzeyde riske sahip bir tehlikeyi belirtir.

46.2 Depolama bildirimini

Ürünü kullanmadan önce kullanım kılavuzunu dikkatlice okuyunuz ve içerdiği tüm güvenlik talimatlarına uyunuz.

Bu şekilde kısa devre, elektrik çarpması, yangın veya patlama gibi tehlikelerden kaçınmış olursunuz. Güvenlik talimatlarına uyulmaması ciddi bedensel yaralanmalara ve hatta ölüme neden olabilir.

Güvenlik talimatlarını ve talimatları ileride başvurmak üzere saklayın!

47 Ürün Açıklaması

47.1 Ürün Açıklaması

2 telefona kadar bağlantı seçenekleri ve bir faks makinesi veya telesekreter ile TAE NFF telefon prizi çok sayıda uygulama seçeneği sunar. Üniversal olarak uygulanabilir sıva üstü telefon soketi TAE NFF. Telefon, faks, telesekreter, modem vb. bağlamak için.

47.2 Kullanım amacı

Ürün yalnızca Bölüm 3.1'de belirtilen kullanım için tasarlanmıştır. Başka herhangi bir kullanıma izin verilmez. Sadece kuru iç mekanlarda kullanılabilir. Her ne pahasına olursa olsun nem ile temastan kaçınılmalıdır. Güvenlik ve onay (CE) nedeniyle, ürünü değiştiremez ve/veya değiştiremezsiniz. Bu düzenlemelere ve güvenlik talimatlarına uyulmaması ve uyulmaması ciddi kazalara ve insanların ve eşyaların zarar görmesine neden olabilir. Ayrıca yanlış kullanım kısa devreye, yangına, elektrik çarpmasına vb. neden olabilir.

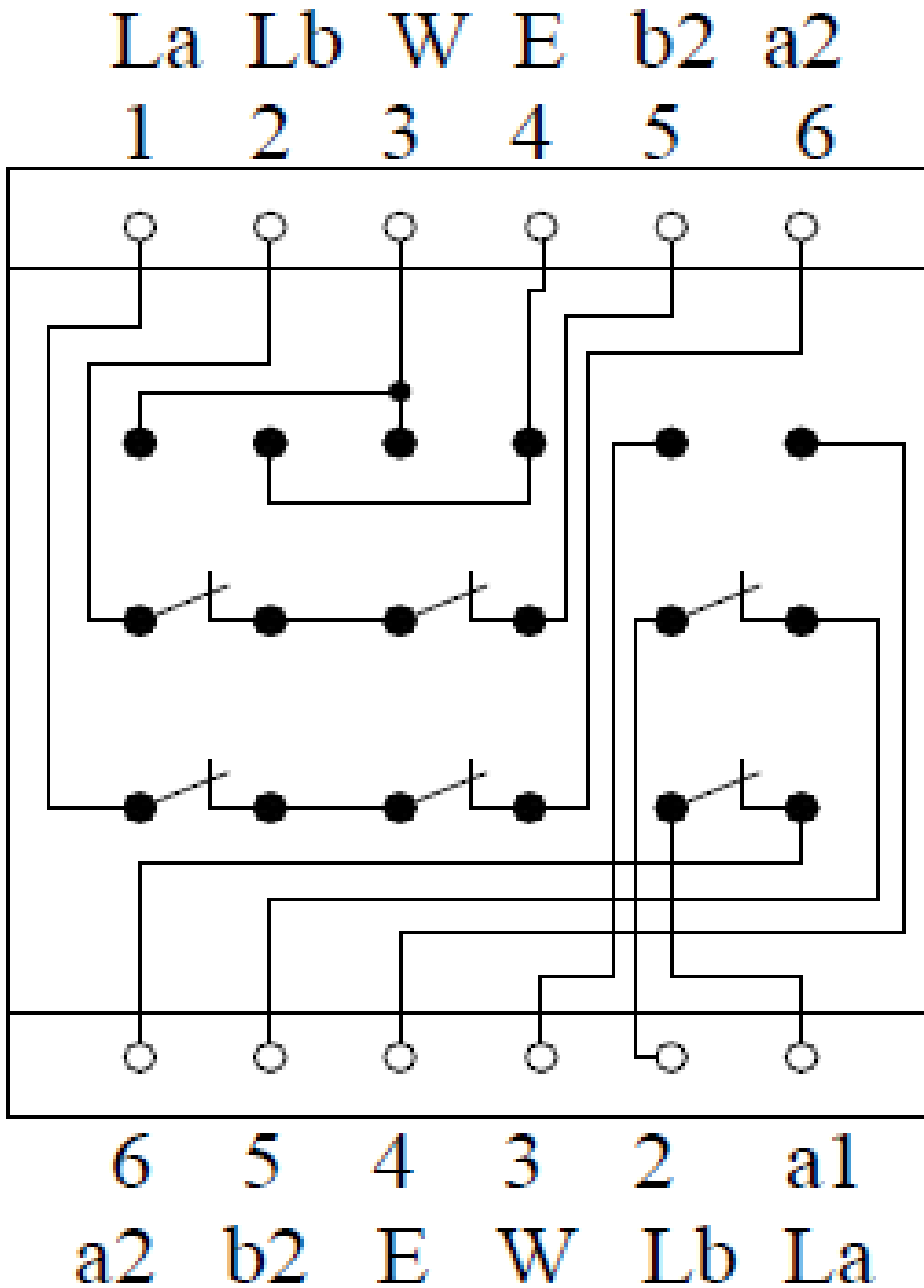
47.3 Teslimat kapsamı

Telefon bağlantı soketi TAE NFF

47.4 Teknik veriler ve özellikler

karakteristik	Değer
ürün tipi	Telefon bağlantı soketi TAE NFF
Bağlantı A	Telefon prizi (F)
Bağlantı B	Telefon prizi (F)
Bağlantı C	Uzatma soketi (N)
Ön bağlantı	NFF
Arkadaki bağlantı	Telekomünikasyon kablosu / telefon kablosu
menşei ülke	Çin yapımı

47.5 devre şeması



48 güvenlik talimatları

- Ürünü yalnızca tasarlandığı amaç için kullanın.
- Ürün üzerinde herhangi bir değişiklik yapmayınız. Sonuç olarak, herhangi bir garanti talebini kaybedersiniz.
- Ürün sadece iç mekan kullanımı için tasarlanmıştır.
- Elektronik ürünlerin yasak olduğu alanlarda ürünü kullanmayınız.
- Ürünü ısıtıcıların, diğer ısı kaynaklarının veya doğrudan güneş ışığının hemen yakınında çalıştırmayın.
- Ürünü yalnızca ılıman iklim koşullarında kullanın.
- Ürünü nemli ortamlarda kullanmayınız ve su sıçramasına engel olunuz.
- Ürünü teknik verilerde belirtilen performans limitleri dışında çalıştırmayınız.
- Ürünü kirden, nemden ve aşırı ısınmadan koruyunuz ve sadece kuru ortamlarda kullanınız.
- Ürünü düşürmeyin veya şiddetli darbeye maruz bırakmayın.
- Ambalaj malzemesini yerel olarak geçerli imha düzenlemelerine uygun olarak derhal imha edin.
- Tüm elektrikli ürünler gibi bu ürün de çocukların eline geçmez!
- Çocukları ambalaj malzemesinden uzak tutun, boğulma tehlikesi vardır!
- Çocuklar için uygun değildir! Yutulabilecek küçük parçalar nedeniyle boğulma tehlikesi!

49 Ürün Uyumluluęu ve İmhası

49.1 Üretici firma

Memoryking GmbH & Co. KG

Päwesiner Weg 20

13581 Berlin

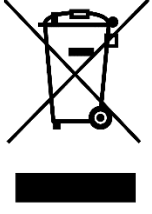
Almanya

49.2 CE uygunluęu



CE işareti ile Memoryking GmbH & Co. KG, ürünün Avrupa düzenlemelerinin temel gerekliliklerini ve yönergelerini karşıladığını beyan eder..AB Uygunluk Beyanı'nın tamamı web sitemiz www.deleycon.com'da mevcuttur.

49.3 imha ve geri dönüşüm



Avrupa WEEE direktifine göre, elektrikli ve elektronik cihazlar evsel atıklarla birlikte atılmamalıdır. Tüketici olarak, kullanım ömürleri dolan elektrikli ve elektronik cihazları, bu amaçla oluşturulmuş genel toplama noktalarına veya satış noktalarına ücretsiz olarak iade etmekle yükümlüsünüz. Ayrıntılar, ilgili eyalet yasalarına göre düzenlenir. Ürün, kullanma talimatı veya ambalaj üzerindeki sembol, bu hükümlere atıfta bulunmaktadır. Eski cihazların bu şekilde geri dönüştürülmesi ile çevremizin korunmasına önemli bir katkı yapmış olursunuz.



Bu geri dönüşüm sembolü, ambalajın yeniden kullanılabilir, yani geri dönüştürülebilir olduğunu gösterir. Üçgenin içindeki üç ok, geri dönüşüm döngüsünü simgelemektedir.



Alçak Yoğunluklu Polietilen (LDPE), gıda paketlenme, saklama kapları, oyuncaklar, inşaat malzemeleri ve otomotiv parçaları dahil olmak üzere birçok farklı uygulamada kullanılan bir poliolefin plastik türüdür.

50 Yasal Uyarı

50.1 Feragatname

Memoryking GmbH & Co. KG, ürünün yanlış kurulumundan, montajından ve yanlış kullanımından veya çalıştırma talimatlarına ve/veya güvenlik talimatlarına uyulmamasından kaynaklanan hasarlar için hiçbir sorumluluk veya garanti üstlenmez.

Diemar Ring
CEO



Berlin
12.04.2024