

	Benutzerhandbuch	2-10
	User Guide	11-19
	Mode d'emploi	20-29
	Guida utente	30-38
	Gebruikershandleiding	39-47
	Podręcznik użytkownika	48-56
	Guia de usuario	57-65
	Användarguide	66-74
	Guía del usuario	75-83
	Kullanici rehberi	84-92

# Benutzerhandbuch

## SAT Koaxialkabel 4-fach geschirmt HQ

Dieses Benutzerhandbuch gilt für folgende Artikel.

Art-Nr.

MK1229

MK1230

MK1550

MK1551

MK1552

<b>1</b>	<b>Einleitung</b> .....	4
1.1	Sicherheitsinformationen .....	4
1.2	Aufbewahrungshinweis .....	4
<b>2</b>	<b>Produktbeschreibung</b> .....	5
2.1	Produktbeschreibung .....	5
2.2	Bestimmungsgemäßer Gebrauch .....	5
2.3	Lieferumfang .....	5
2.4	Technische Daten und Spezifikationen .....	5
2.5	Montageanleitung .....	6
<b>3</b>	<b>Sicherheitshinweise</b> .....	7
<b>4</b>	<b>Produktkonformität und Entsorgung</b> .....	8
4.1	Hersteller .....	8
4.2	CE-Konformität .....	8
4.3	Entsorgung und Recycling .....	9
<b>5</b>	<b>Rechtliche Hinweise</b> .....	10
5.1	Haftungsausschluss .....	10

## 1 Einleitung

### 1.1 Sicherheitsinformationen

#### **Gefahr!**

**GEFAHR!** Gefahr kennzeichnet eine Gefährdung mit einem hohen Risikograd, die, wenn sie nicht vermieden wird, den Tod oder schwere Verletzungen zur Folge haben kann.

#### **Warnung**

Warnung wird verwendet, um Sicherheitshinweise zu kennzeichnen mit einem mittleren Risikograd, die bei nicht Beachtung eine schwere Verletzung bis hin zum Tod haben kann

#### **VORSICHT!**

Vorsicht weist auf eine Gefährdung mit einem niedrigen Risikograd hin, die, wenn sie nicht vermieden wird, eine geringfügige oder leichte Verletzung zur Folge haben kann.

### 1.2 Aufbewahrungshinweis

Bevor Sie das Produkt in Gebrauch nehmen, lesen Sie die Bedienungsanleitung sorgfältig und befolgen Sie alle darin enthaltenen Sicherheitshinweise.

So vermeiden Sie Gefahren wie Kurzschluss, Elektrische Schläge, Feuer oder Explosionen. Die Nichteinhaltung der Sicherheitshinweise kann zu schweren körperlichen Verletzungen bis hin zum Tod führen.

Sicherheitshinweise und Anleitungen für späteres Nachschlagen aufbewahren!

## 2 Produktbeschreibung

### 2.1 Produktbeschreibung

Die SAT Koaxial-Antennenkabel sind universell für alle gängigen Digitalen SAT-Anlagen einsetzbar. Ausgelegt für hervorragenden, störungsfreien Empfang und überragende Bildqualität. Die SAT Koaxial-Antennenkabel sind kompatibel mit allen gängigen Digitalen SAT-Anlagen. Einfaches und unkompliziertes Verlegen und Anschließen an Ihre Digitale SAT-Anlage ist somit gewährleistet.

### 2.2 Bestimmungsgemäßer Gebrauch

Das Produkt ist nur für die in Kapitel 3.1 genannte Verwendung vorgesehen. Ein anderer Gebrauch ist nicht gestattet. Die Verwendung darf nur in trockenen Innenräumen erfolgen. Der Kontakt mit Feuchtigkeit ist unbedingt zu vermeiden. Aus Sicherheits- und Zulassungsgründen (CE) dürfen Sie das Produkt nicht verändern und/oder umbauen. Das Nichtbeachten und Nichteinhalten dieser Bestimmungen sowie der Sicherheitshinweise kann zu schweren Unfällen und Schäden an Personen und Sachen führen. Zusätzlich kann eine unsachgemäße Verwendung zu einem Kurzschluss, Brand, Stromschlag etc. führen.

### 2.3 Lieferumfang

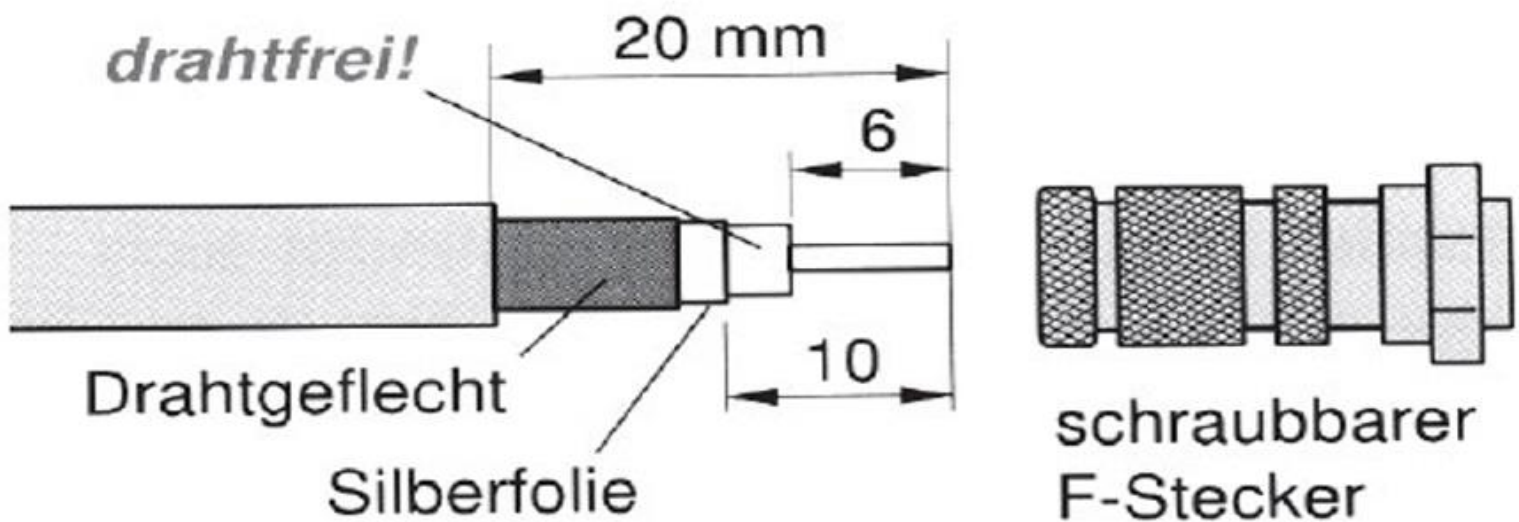
SAT-Koaxialkabel inklusive 10 F-Stecker

### 2.4 Technische Daten und Spezifikationen

<b>Merkmal</b>	<b>Wert</b>
Produkttyp	SAT Koaxialkabel
Schirmung	4-fach
Innenleiter	Stahl-Kupfer (CCS)
Euro Brandklasse	ECA
Herkunftsland	Made in China

## 2.5 Montageanleitung

### So werden F-Stecker an ein Koax-Kabel montiert!



## 3 Sicherheitshinweise

- Verwenden Sie das Produkt ausschließlich für den dazu vorgesehenen Zweck.
- Nehmen Sie keine Veränderung am Produkt vor. Dadurch verlieren Sie jegliche Gewährleistungsansprüche.
- Das Produkt ist nur für den Gebrauch innerhalb von Gebäuden vorgesehen.
- Benutzen Sie das Produkt nicht in Bereichen, in denen elektronische Produkte nicht erlaubt sind.
- Betreiben Sie das Produkt nicht in unmittelbarer Nähe der Heizung, anderer Hitzequellen oder in direkter Sonneneinstrahlung.
- Verwenden Sie den Artikel nur unter moderaten klimatischen Bedingungen.
- Verwenden Sie das Produkt nicht in einer feuchten Umgebung und vermeiden Sie Spritzwasser.
- Betreiben Sie das Produkt nicht außerhalb seiner in den technischen Daten angegebenen Leistungsgrenzen.
- Schützen Sie das Produkt vor Schmutz, Feuchtigkeit und Überhitzung und verwenden Sie es nur in trockenen Umgebungen.
- Lassen Sie das Produkt nicht fallen und setzen Sie es keinen heftigen Erschütterungen aus.
- Entsorgen Sie das Verpackungsmaterial sofort gemäß den örtlich gültigen Entsorgungsvorschriften.
- Dieses Produkt gehört, wie alle elektrischen Produkte, nicht in Kinderhände!
- Halten Sie Kinder unbedingt von dem Verpackungsmaterial fern, es besteht Erstickungsgefahr!
- Nicht geeignet für Kinder! Erstickungsgefahr durch verschluckbare Kleinteile!

## 4 Produktkonformität und Entsorgung

### 4.1 Hersteller

Memoryking GmbH & Co. KG

Päwesiner Weg 20

13581 Berlin

Germany

WEEE Reg-Nr. 81933733

Deutschland: LUCID-Registrierungsnummer: DE5198108972217

### 4.2 CE-Konformität



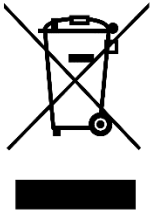
Mit dem CE-Zeichen erklärt die Memoryking GmbH & Co. KG, dass das Produkt die grundlegenden Anforderungen und Richtlinien der europäischen Bestimmungen erfüllt. Die vollständige EU-Konformitätserklärung ist auf unserer Website [www.deleycon.com](http://www.deleycon.com) abrufbar.



Die Bauprodukteverordnung (Construction Products Regulation) wurde von der Europäischen Union entwickelt, um die Sicherheit in Gebäuden zu verbessern. Das System hat ein einheitliches Kriterium für die Klassifizierung in ganz Europa geschaffen. Damit definiert Sie das Brandverhalten der Kabel.



## 4.3 Entsorgung und Recycling



Elektrische und elektronische Geräte dürfen nach der europäischen WEEE-Richtlinie nicht mit dem Hausmüll entsorgt werden. Als Verbraucher sind Sie verpflichtet, elektrische und elektronische Geräte am Ende ihrer Lebensdauer an den dafür eingerichteten öffentlichen Sammelstellen oder an die Verkaufsstelle kostenlos zurückzugeben. Einzelheiten dazu regelt das jeweilige Landesrecht.

Das Symbol auf dem Produkt, der Gebrauchsanleitung oder Verpackung weist auf diese Bestimmungen hin. Mit dieser Art der Verwertung von Altgeräten leisten Sie einen wichtigen Beitrag zum Schutz unserer Umwelt.



Dieses Recyclingsymbol zeigt, dass die Verpackung wiederverwertbar, also recycelbar ist. Die drei im Dreieck angelegten Pfeile symbolisieren den Verwertungskreislauf.



Polyethylen niedriger Dichte (LDPE) ist eine Art Polyolefin-Kunststoff, der in vielen verschiedenen Anwendungen verwendet wird, darunter Lebensmittelverpackungen, Aufbewahrungsbehälter,

## 5 Rechtliche Hinweise

### 5.1 Haftungsausschluss

Die Memoryking GmbH & Co. KG übernimmt keinerlei Haftung oder Gewährleistung für Schäden, die aus unsachgemäßer Installation, Montage und unsachgemäßem Gebrauch des Produktes oder einer Nichtbeachtung der Bedienungsanleitung und/oder der Sicherheitshinweise resultieren.

Diemar Ring  
CEO



Berlin  
20.09.2023

## User Guide

# SAT coaxial cable 4-way shielded HQ

This user guide applies to the following items.

Item No.

MK1229

MK1230

MK1550

MK1551

MK1552

<b>6</b>	<b>Introduction</b> .....	13
6.1	security information .....	13
6.2	Storage notice.....	13
<b>7</b>	<b>Product description</b> .....	14
7.1	Product description.....	14
7.2	Intended Use .....	14
7.3	scope of delivery.....	14
7.4	Technical data and specifications.....	14
7.5	assembly Instructions .....	15
<b>8</b>	<b>safety instructions</b> .....	16
<b>9</b>	<b>Product Compliance and Disposal</b> .....	17
9.1	Manufacturer .....	17
9.2	CE conformity .....	17
9.3	disposal and recycling .....	18
<b>10</b>	<b>Legal Notice</b> .....	19
10.1	Disclaimer.....	19

## 6 Introduction

### 6.1 security information

#### **Danger!**

DANGER! Danger indicates a hazard with a high level of risk which, if not avoided, could result in death or serious injury.

#### **warning**

Warning is used to identify safety instructions with a medium level of risk which, if ignored, can result in serious injury or even death

#### **CAUTION!**

A caution indicates a hazard with a low level of risk which, if not avoided, could result in minor or moderate injury.

### 6.2 Storage notice

Before using the product, read the user manual carefully and follow all safety instructions contained therein.

In this way you avoid dangers such as short circuits, electric shocks, fire or explosions. Failure to comply with the safety instructions can result in serious bodily injury or even death.

Keep safety instructions and instructions for future reference!

## 7 Product description

### 7.1 Product description

The SAT coaxial antenna cables can be used universally for all common digital SAT systems. Designed for excellent, interference-free reception and outstanding picture quality. The SAT coaxial antenna cables are compatible with all common digital satellite systems. Simple and uncomplicated laying and connection to your digital satellite system is thus guaranteed.

### 7.2 Intended Use

The product is only intended for the use specified in Chapter 3.1. Any other use is not permitted. It may only be used in dry interior rooms. Contact with moisture must be avoided at all costs. For safety and approval (CE) reasons, you may not modify and/or modify the product. Non-observance and non-compliance with these regulations and the safety instructions can lead to serious accidents and damage to people and property. In addition, improper use may result in a short circuit, fire, electric shock, etc.

### 7.3 scope of delivery

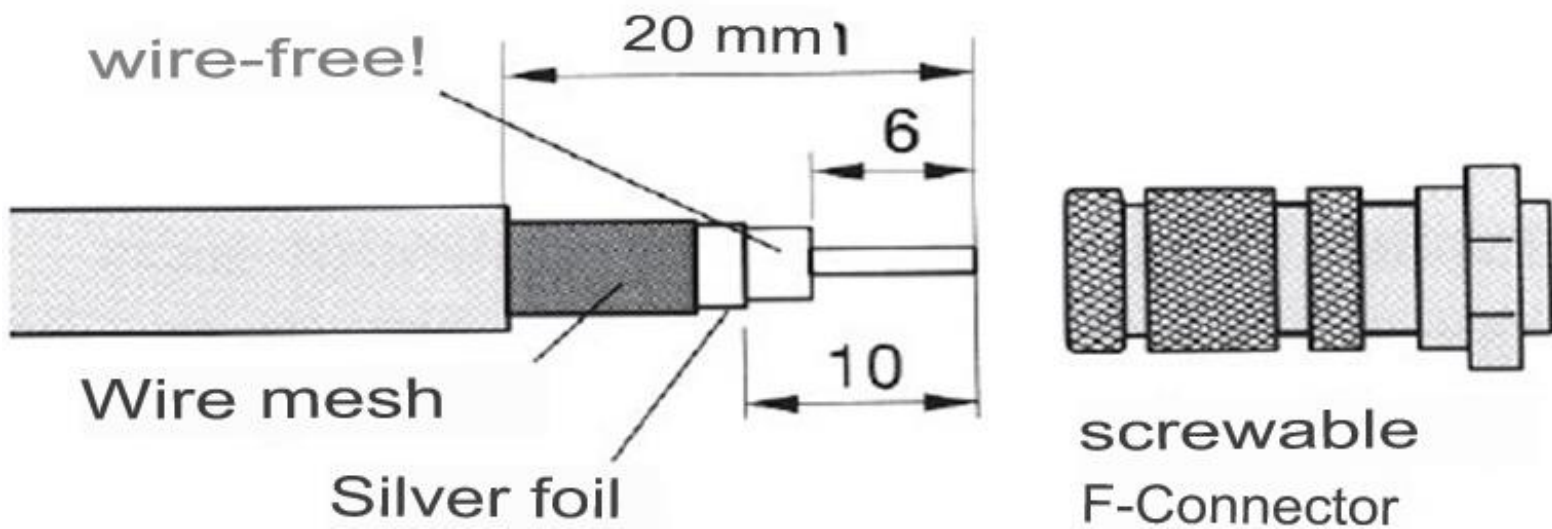
SAT coaxial cable including 10 F connector

### 7.4 Technical data and specifications

characteristic	Value
product type	SAT coaxial cable
shielding	4-fold
inner conductor	Steel-Copper (CCS)
Euro fire class	ECA
country of origin	Made in China

## 7.5 assembly Instructions

Thus, F-plugs are connected to a Coax cable mounted!



## 8 safety instructions

- Only use the product for its intended purpose.
- Do not make any changes to the product. As a result, you lose any warranty claims.
- The product is intended for indoor use only.
- Do not use the product in areas where electronic products are not allowed.
- Do not operate the product in the immediate vicinity of heaters, other heat sources or in direct sunlight.
- Only use the item in moderate climatic conditions.
- Do not use the product in a humid environment and avoid splashing water.
- Do not operate the product outside of its performance limits specified in the technical data.
- Protect the product from dirt, moisture and overheating and only use it in dry environments.
- Do not drop the product or subject it to violent impact.
- Dispose of the packaging material immediately in accordance with the locally applicable disposal regulations.
- Like all electrical products, this product does not belong in the hands of children!
- Keep children away from the packaging material, there is a risk of suffocation!
- Not suitable for children! Danger of suffocation due to small parts that can be swallowed!



## 9 Product Compliance and Disposal

### 9.1 Manufacturer

Memoryking GmbH & Co. KG  
Päwesiner Weg 20  
13581 Berlin  
Germany

deleyCON LTD.  
Carpenter Court, 1 Maple Road  
Bramhall, Stockport,  
Cheshire SK7 2DH  
United Kingdom

#### **UK (EPR)**

WEEE: WEE/MM6467AA

#### **Irland (EPR)**

WEEE: 03228W

### 9.2 CE conformity

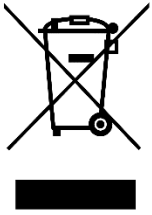


With the CE mark, Memoryking GmbH & Co. KG declares that the product meets the basic requirements and guidelines of European regulations. The full EU Declaration of Conformity is available on our website [www.deleycon.com](http://www.deleycon.com).



The Construction Products Regulation was developed by the European Union to improve safety in buildings. The system has created a uniform criterion for classification across Europe. This defines the fire behavior of the cable.

## 9.3 disposal and recycling



According to the European WEEE directive, electrical and electronic devices must not be disposed of with household waste. As a consumer, you are obliged to return electrical and electronic devices at the end of their service life to the public collection points set up for this purpose or to the point of sale free of charge. Details are regulated by the respective state law. The symbol on the product, the instructions for use or the packaging refers to these regulations. With this type of recycling of old devices you make an important contribution to the protection of our environment.



This recycling symbol shows that the packaging is reusable, i.e. recyclable. The three arrows in the triangle symbolize the recycling cycle.



Low Density Polyethylene (LDPE) is a type of polyolefin plastic used in many different applications including food packaging, storage containers, toys, building materials and automotive parts.

## 10 Legal Notice

### 10.1 Disclaimer

Memoryking GmbH & Co. KG assumes no liability or warranty for damage resulting from improper installation, assembly and improper use of the product or non-compliance with the operating instructions and/or safety instructions.



Diemar Ring  
CEO

Berlin  
20.09.2023

## Mode d'emploi

# Câble coaxial SAT QG blindé à 4 voies

Ce guide de l'utilisateur s'applique aux éléments suivants.

Numéro  
d'article

MK1229

MK1230

MK1550

MK1551

MK1552

<b>11</b>	<b>Introduction</b> .....	22
11.1	Information de sécurité.....	22
11.2	Avis de stockage .....	22
<b>12</b>	<b>Description du produit</b> .....	23
12.1	Description du produit .....	23
12.2	Utilisation prévue .....	23
12.3	étendue de la livraison.....	23
12.4	Données techniques et spécifications.....	23
12.5	instructions de montage .....	24
<b>13</b>	<b>consignes de sécurité</b> .....	25
<b>14</b>	<b>Conformité et élimination des produits</b> .....	26
14.1	Fabricant.....	26
14.2	Conformité CE .....	26
14.3	élimination et recyclage.....	27
<b>15</b>	<b>Mention légale</b> .....	29
15.1	Clause de non-responsabilité.....	29

## 11 Introduction

### 11.1 Information de sécurité

#### **Danger!**

DANGER! Danger indique un danger avec un niveau de risque élevé qui, s'il n'est pas évité, peut entraîner la mort ou des blessures graves.

#### **avertissement**

L'avertissement est utilisé pour identifier les instructions de sécurité avec un niveau de risque moyen qui, si elles sont ignorées, peuvent entraîner des blessures graves ou même la mort

#### **AVERTIR!**

Une mise en garde indique un danger avec un faible niveau de risque qui, s'il n'est pas évité, pourrait entraîner des blessures mineures ou modérées.

### 11.2 Avis de stockage

Avant d'utiliser le produit, lisez attentivement le manuel d'utilisation et suivez toutes les consignes de sécurité qu'il contient.

De cette façon, vous évitez les dangers tels que les courts-circuits, les chocs électriques, les incendies ou les explosions. Le non-respect des consignes de sécurité peut entraîner des blessures corporelles graves ou même la mort.

Conservez les consignes de sécurité et les instructions pour référence future !

## 12 Description du produit

### 12.1 Description du produit

Les câbles d'antenne coaxiaux SAT peuvent être utilisés universellement pour tous les systèmes SAT numériques courants. Conçu pour une excellente réception sans interférence et une qualité d'image supérieure. Les câbles d'antenne coaxiaux SAT sont compatibles avec tous les systèmes satellites numériques courants. Une pose et une connexion simples et simples à votre système satellite numérique sont ainsi garanties.

### 12.2 Utilisation prévue

Le produit est uniquement destiné à l'usage spécifié au chapitre 3.1. Toute autre utilisation n'est pas autorisée. Il ne peut être utilisé que dans des pièces intérieures sèches. Le contact avec l'humidité doit être évité à tout prix. Pour des raisons de sécurité et d'homologation (CE), vous ne pouvez pas modifier et/ou modifier le produit. Le non-respect et le non-respect de ces réglementations et des consignes de sécurité peuvent entraîner des accidents graves et des dommages aux personnes et aux biens. De plus, une mauvaise utilisation peut entraîner un court-circuit, un incendie, un choc électrique, etc.

### 12.3 étendue de la livraison

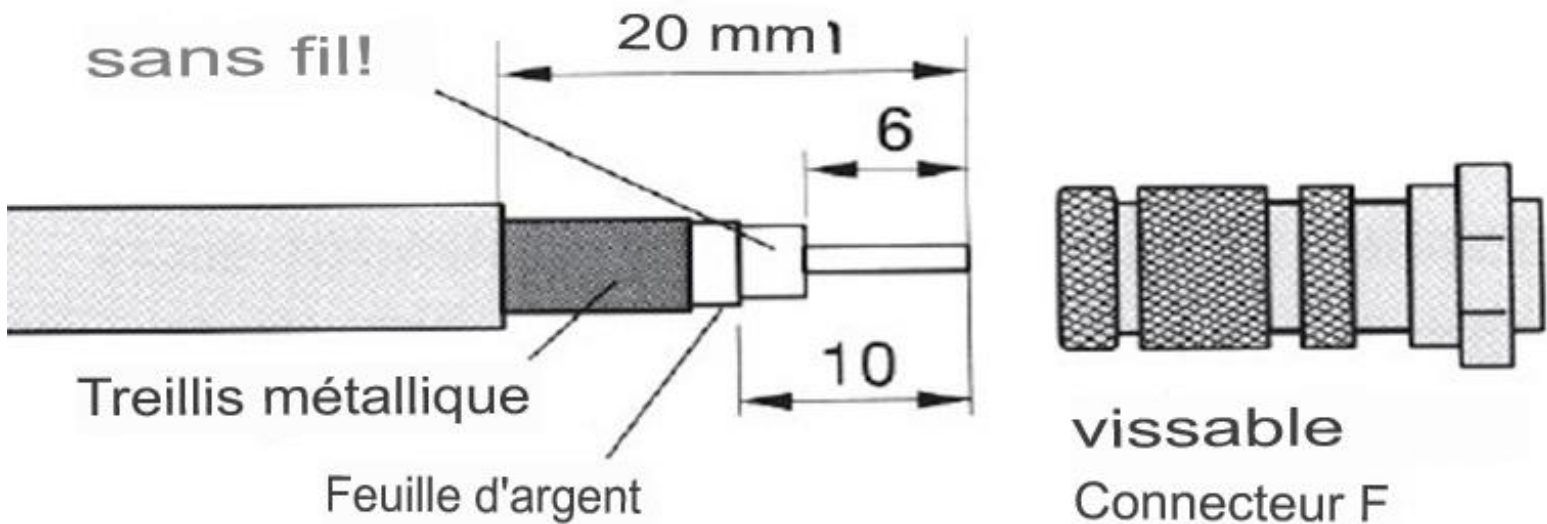
Câble coaxial SAT avec connecteur 10 F

### 12.4 Données techniques et spécifications

caractéristique	Valeur
type de produit	Câble coaxial SAT
blindage	quadruple
conducteur intérieur	Acier-Cuivre (CCS)
Classement au feu Euro	CEA
pays d'origine	Fabriqué en Chine

## 12.5 instructions de montage

Ainsi, les connecteurs F sont connectés à un Câble coaxial monté!





## 13 consignes de sécurité

- N'utilisez le produit que pour l'usage auquel il est destiné.
- N'apportez aucune modification au produit. En conséquence, vous perdez tout droit à la garantie.
- Le produit est destiné à une utilisation en intérieur uniquement.
- N'utilisez pas le produit dans des zones où les produits électroniques ne sont pas autorisés.
- N'utilisez pas le produit à proximité immédiate d'appareils de chauffage, d'autres sources de chaleur ou à la lumière directe du soleil.
- N'utilisez l'article que dans des conditions climatiques modérées.
- N'utilisez pas le produit dans un environnement humide et évitez les éclaboussures d'eau.
- N'utilisez pas le produit en dehors de ses limites de performance spécifiées dans les données techniques.
- Protégez le produit de la saleté, de l'humidité et de la surchauffe et utilisez-le uniquement dans des environnements secs.
- Ne laissez pas tomber le produit et ne le soumettez pas à des chocs violents.
- Éliminez immédiatement le matériel d'emballage conformément aux réglementations locales en vigueur en matière d'élimination.
- Comme tous les produits électriques, ce produit n'appartient pas aux mains des enfants !
- Tenez les enfants éloignés du matériel d'emballage, il y a un risque d'étouffement !
- Ne convient pas pour les enfants! Risque d'étouffement dû aux petites pièces pouvant être avalées !

## 14 Conformité et élimination des produits

### 14.1 Fabricant

Memoryking GmbH & Co. KG

Päwesiner Weg 20

13581 Berlin

Allemagne

#### France numéros d'enregistrement (EPR)

WEEE: FR022181\_05BQQY

Papier: FR207793\_03JGEK

Emballage: FR207793\_01NFZF

Meubles: FR043806\_10VD5U

Frankreich: Numéro d'identification Articles de bricolage et de jardin:

FR345326\_14LADI

### 14.2 Conformité CE

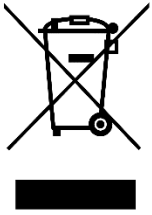


Avec le marquage CE, Memoryking GmbH & Co. KG déclare que le produit répond aux exigences de base et aux directives des réglementations européennes. La déclaration de conformité UE complète est disponible sur notre site Internet [www.deleycon.com](http://www.deleycon.com).



Le règlement sur les produits de construction a été élaboré par l'Union européenne pour améliorer la sécurité dans les bâtiments. Le système a créé un critère de classification uniforme dans toute l'Europe. Ceci définit le comportement au feu du câble.

## 14.3 élimination et recyclage



Selon la directive européenne DEEE, les appareils électriques et électroniques ne doivent pas être jetés avec les ordures ménagères. En tant que consommateur, vous êtes tenu de rapporter gratuitement les appareils électriques et électroniques en fin de vie aux points de collecte publics aménagés à cet effet ou au point de vente. Les détails sont régis par la loi de l'État respectif. Le symbole sur le produit, le mode d'emploi ou l'emballage fait référence à ces réglementations. Avec ce type de recyclage des anciens appareils, vous apportez une contribution importante à la protection de notre environnement.



Ce symbole de recyclage indique que l'emballage est réutilisable, c'est-à-dire recyclable. Les trois flèches du triangle symbolisent le cycle de recyclage.



Le polyéthylène basse densité (LDPE) est un type de plastique polyoléfine utilisé dans de nombreuses applications différentes, notamment les emballages alimentaires, les conteneurs de stockage, les jouets, les



Le logo Triman est utilisé pour souligner l'obligation des fabricants et des distributeurs d'identifier les produits recyclables ou de participer à des programmes de recyclage. Le logo Triman représente le consommateur qui a la responsabilité de trier et de recycler correctement les déchets. Le logo indique aux consommateurs qu'ils peuvent jeter le produit dans des bacs ou des programmes de recyclage appropriés après utilisation. Dans l'ensemble, le logo Triman sert à réduire l'impact environnemental des déchets, à sensibiliser au recyclage et à promouvoir un mode de vie plus durable.

FR

Cet appareil  
se recycle

À DÉPOSER  
EN MAGASIN



OU

À DÉPOSER  
EN DÉCHÈTERIE



Points de collecte sur [www.quefairedemesdechets.fr](http://www.quefairedemesdechets.fr)  
Privilégiez la réparation ou le don de votre appareil !

Ce symbole vous indique comment et où éliminer le produit en respectant l'environnement.

FR

FILM



Exemples d'inscriptions apposées  
directement sur l'emballage

L'objet à recycler est l'emballage lui-même

## 15 Mention légale

### 15.1 Clause de non-responsabilité

Memoryking GmbH & Co. KG décline toute responsabilité ou garantie pour les dommages résultant d'une installation, d'un montage et d'une utilisation incorrects du produit ou du non-respect du mode d'emploi et/ou des consignes de sécurité.

Diemar Ring  
CEO



Berlin  
20.09.2023

## Guida utente

# Cavo coassiale SAT HQ schermato a 4 vie

Questa guida per l'utente si applica ai seguenti elementi.

Oggetto  
numero.

MK1229

MK1230

MK1550

MK1551

MK1552

<b>16</b>	<b>introduzione</b> .....	32
16.1	informazioni sulla sicurezza .....	32
16.2	Avviso di conservazione .....	32
<b>17</b>	<b>Descrizione del prodotto</b> .....	33
17.1	Descrizione del prodotto .....	33
17.2	Uso previsto.....	33
17.3	volume di consegna.....	33
17.4	Dati tecnici e specifiche.....	33
17.5	istruzioni di montaggio .....	34
<b>18</b>	<b>istruzioni di sicurezza</b> .....	35
<b>19</b>	<b>Conformità e smaltimento del prodotto</b> .....	36
19.1	Produttore.....	36
19.2	Conformità CE.....	36
19.3	smaltimento e riciclaggio.....	37
<b>20</b>	<b>Avviso legale</b> .....	38
20.1	Disclaimer.....	38

## 16 introduzione

### 16.1 informazioni sulla sicurezza

#### **Pericolo!**

PERICOLO! Pericolo indica un pericolo con un livello di rischio elevato che, se non evitato, potrebbe provocare la morte o lesioni gravi.

#### **avvertimento**

L'avviso viene utilizzato per identificare le istruzioni di sicurezza con un livello di rischio medio che, se ignorate, possono provocare lesioni gravi o addirittura la morte

#### **ATTENZIONE!**

Un messaggio di attenzione indica un pericolo con un basso livello di rischio che, se non evitato, potrebbe causare lesioni lievi o moderate.

### 16.2 Avviso di conservazione

Prima di utilizzare il prodotto, leggere attentamente il manuale d'uso e seguire tutte le istruzioni di sicurezza in esso contenute.

In questo modo si evitano pericoli come cortocircuiti, scosse elettriche, incendi o esplosioni. Il mancato rispetto delle istruzioni di sicurezza può causare gravi lesioni personali o addirittura la morte.

Conservare le istruzioni di sicurezza e le istruzioni per future consultazioni!



## 17 Descrizione del prodotto

### 17.1 Descrizione del prodotto

I cavi coassiali per antenna SAT possono essere utilizzati universalmente per tutti i comuni sistemi SAT digitali. Progettato per una ricezione eccellente e priva di interferenze e una qualità dell'immagine superiore. I cavi coassiali per antenna SAT sono compatibili con tutti i comuni sistemi satellitari digitali. In questo modo è garantita una posa e un collegamento semplice e senza complicazioni al vostro sistema satellitare digitale.

### 17.2 Uso previsto

Il prodotto è destinato esclusivamente all'uso specificato nel capitolo 3.1. Qualsiasi altro utilizzo non è consentito. Può essere utilizzato solo in ambienti interni asciutti. Il contatto con l'umidità deve essere assolutamente evitato. Per motivi di sicurezza e approvazione (CE), non è possibile modificare e/o modificare il prodotto. L'inosservanza e la non osservanza di queste norme e delle istruzioni di sicurezza può causare gravi incidenti e danni a persone e cose. Inoltre, l'uso improprio può causare cortocircuiti, incendi, scosse elettriche, ecc.

### 17.3 volume di consegna

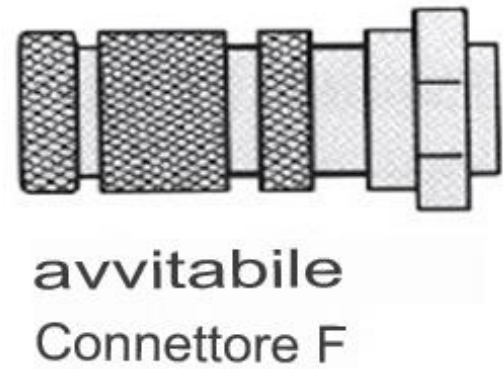
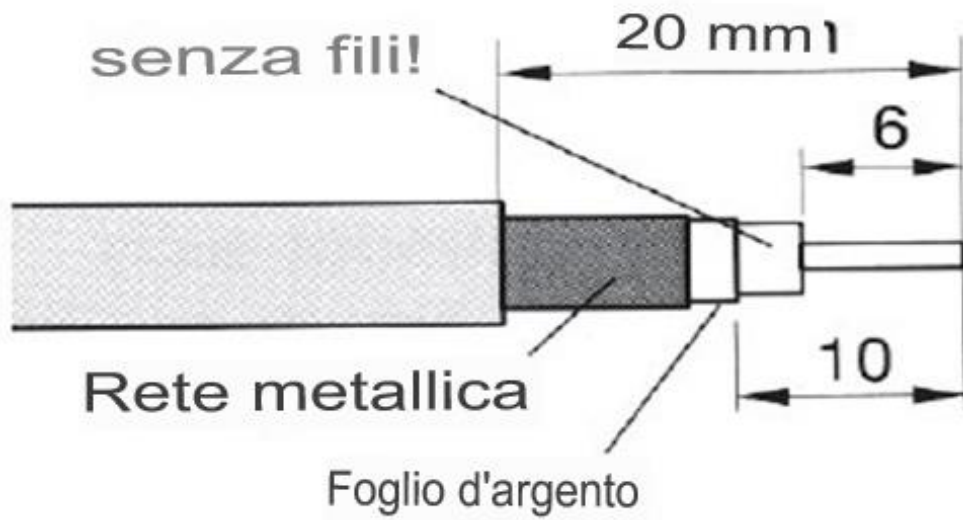
Cavo coassiale SAT con connettore 10 F

### 17.4 Dati tecnici e specifiche

caratteristica	Valore
Tipologia di prodotto	Cavo coassiale SAT
schermatura	4 volte
conduttore interno	Acciaio-Rame (CCS)
Euro classe antincendio	ECA
paese di origine	Made in China

## 17.5 istruzioni di montaggio

### Come collegare i connettori F a un Cavo coassiale montato!



## 18 istruzioni di sicurezza

- Utilizzare il prodotto solo per lo scopo previsto.
- Non apportare alcuna modifica al prodotto. Di conseguenza, si perdono tutti i diritti di garanzia.
- Il prodotto è destinato esclusivamente all'uso in interni.
- Non utilizzare il prodotto in aree in cui i prodotti elettronici non sono consentiti.
- Non utilizzare il prodotto nelle immediate vicinanze di caloriferi, altre fonti di calore o alla luce diretta del sole.
- Utilizzare l'articolo solo in condizioni climatiche moderate.
- Non utilizzare il prodotto in un ambiente umido ed evitare spruzzi d'acqua.
- Non utilizzare il prodotto al di fuori dei limiti prestazionali specificati nei dati tecnici.
- Proteggere il prodotto da sporco, umidità e surriscaldamento e utilizzarlo solo in ambienti asciutti.
- Non far cadere il prodotto né sottoporlo a urti violenti.
- Smaltire immediatamente il materiale di imballaggio in conformità con le normative locali in materia di smaltimento.
- Come tutti i prodotti elettrici, questo prodotto non appartiene alle mani dei bambini!
- Tenere i bambini lontani dal materiale di imballaggio, pericolo di soffocamento!
- Non adatto ai bambini! Pericolo di soffocamento a causa di piccole parti che possono essere ingerite!

## 19 Conformità e smaltimento del prodotto

### 19.1 Produttore

Memoryking GmbH & Co. KG

Päwesiner Weg 20

13581 Berlino

Germania

Italia numero di registrazione (EPR)

WEEE: IT19080000011617

### 19.2 Conformità CE

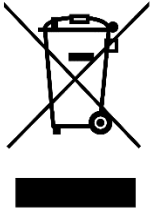


Con il marchio CE, Memoryking GmbH & Co. KG dichiara che il prodotto soddisfa i requisiti di base e le linee guida delle normative europee. La dichiarazione di conformità UE completa è disponibile sul nostro sito web [www.deleycon.com](http://www.deleycon.com).



Il regolamento sui prodotti da costruzione è stato sviluppato dall'Unione Europea per migliorare la sicurezza negli edifici. Il sistema ha creato un criterio uniforme per la classificazione in tutta Europa. Questo definisce il comportamento al fuoco del cavo.

## 19.3 smaltimento e riciclaggio



Secondo la direttiva europea RAEE, i dispositivi elettrici ed elettronici non devono essere smaltiti insieme ai rifiuti domestici. In qualità di consumatore, sei tenuto a restituire gratuitamente i dispositivi elettrici ed elettronici al termine della loro vita utile ai punti di raccolta pubblici istituiti a tale scopo o al punto vendita. I dettagli sono regolati dalla rispettiva legge statale. Il simbolo sul prodotto, le istruzioni per l'uso o la confezione si riferiscono a queste disposizioni. Con questo tipo di riciclaggio di vecchi dispositivi dai un importante contributo alla protezione del nostro ambiente.



Questo simbolo di riciclaggio indica che l'imballaggio è riutilizzabile, cioè riciclabile. Le tre frecce nel triangolo simboleggiano il ciclo di riciclaggio.



Il polietilene a bassa densità (LDPE) è un tipo di plastica poliolefinica utilizzata in molte applicazioni diverse tra cui imballaggi per alimenti, contenitori di stoccaggio, giocattoli, materiali da costruzione e parti di automobili.

LDPE 4 | Raccolta Plastica

## 20 Avviso legale

### 20.1 Disclaimer

Memoryking GmbH & Co. KG non si assume alcuna responsabilità o garanzia per danni derivanti da installazione, montaggio e uso improprio del prodotto o inosservanza delle istruzioni per l'uso e/o delle istruzioni di sicurezza.

Diemar Ring  
CEO



Berlin  
20.09.2023

## Gebruikershandleiding

# SAT-coaxkabel 4-voudig afgeschermd hoofdkwartier

Deze gebruikershandleiding is van toepassing op de volgende items.

<u>Item nr.</u>
MK1229
MK1230
MK1550
MK1551
MK1552

<b>21</b>	<b>Invoering</b> .....	41
21.1	veiligheidsinformatie.....	41
21.2	Opslag kennisgeving.....	41
<b>22</b>	<b>Product beschrijving</b> .....	42
22.1	Product beschrijving.....	42
22.2	Beoogd gebruik .....	42
22.3	leveringsomvang.....	42
22.4	Technische gegevens en specificaties.....	42
22.5	montage instructies .....	43
<b>23</b>	<b>veiligheidsinstructies</b> .....	44
<b>24</b>	<b>Productconformiteit en verwijdering</b> .....	45
24.1	Fabrikant .....	45
24.2	CE-conformiteit .....	45
24.3	verwijdering en recycling .....	46
<b>25</b>	<b>Juridische mededeling</b> .....	47
25.1	Vrijwaring.....	47



## 21 Invoering

### 21.1 veiligheidsinformatie

#### **Gevaar!**

**GEVAAR!** Gevaar duidt op een gevaar met een hoog risico dat, als het niet wordt vermeden, kan leiden tot de dood of ernstig letsel.

#### **waarschuwing**

Waarschuwing wordt gebruikt om veiligheidsinstructies te identificeren met een gemiddeld risiconiveau die, indien genegeerd, kunnen leiden tot ernstig letsel of zelfs de dood

#### **VOORZICHTIGHEID!**

Een waarschuwing geeft een gevaar aan met een laag risiconiveau dat, als het niet wordt vermeden, kan leiden tot licht of matig letsel.

### 21.2 Opslag kennisgeving

Lees voor gebruik van het product de gebruikershandleiding aandachtig door en volg alle daarin vermelde veiligheidsinstructies op.

Zo voorkom je gevaren zoals kortsluiting, elektrische schokken, brand of explosies. Het niet naleven van de veiligheidsinstructies kan leiden tot ernstig lichamelijk letsel of zelfs de dood.

Bewaar veiligheidsinstructies en instructies voor toekomstig gebruik!

## 22 Product beschrijving

### 22.1 Product beschrijving

De SAT-coaxiale antennekabels kunnen universeel worden gebruikt voor alle gangbare digitale SAT-systemen. Ontworpen voor uitstekende, storingsvrije ontvangst en superieure beeldkwaliteit. De SAT coaxiale antennekabels zijn compatibel met alle gangbare digitale satellietssystemen. Zo is een eenvoudige en ongecompliceerde plaatsing en aansluiting op uw digitale satellietinstallatie gegarandeerd.

### 22.2 Beoogd gebruik

Het product is alleen bedoeld voor het gebruik gespecificeerd in hoofdstuk 3.1. Elk ander gebruik is niet toegestaan. Het mag alleen in droge binnenruimtes worden gebruikt. Contact met vocht moet ten koste van alles worden vermeden. Om veiligheids- en keuringsredenen (CE) mag u het product niet wijzigen en/of modificeren. Het niet naleven en niet naleven van deze voorschriften en de veiligheidsinstructies kan leiden tot ernstige ongevallen en schade aan personen en eigendommen. Bovendien kan oneigenlijk gebruik leiden tot kortsluiting, brand, elektrische schokken enz.

### 22.3 leveringsomvang

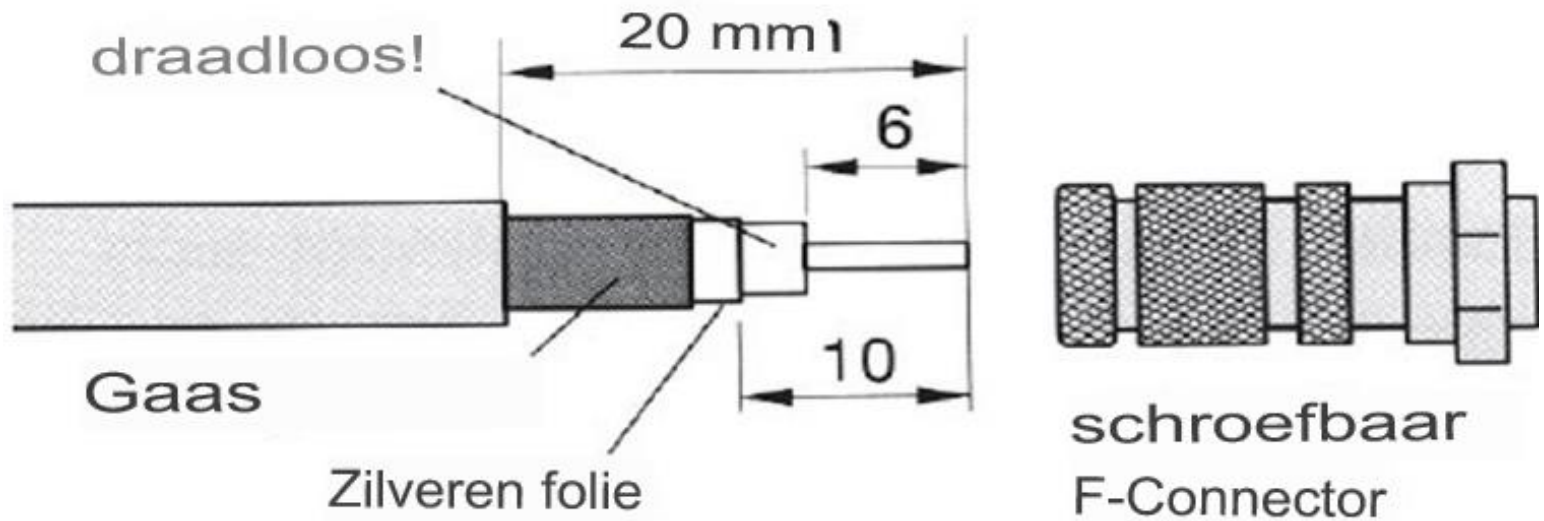
SAT-coaxkabel inclusief 10 F-connector

### 22.4 Technische gegevens en specificaties

<b>kenmerk</b>	<b>Waarde</b>
product type	SAT-coaxkabel
afscherming	4-voudig
innerlijke geleider	Staal-koper (CCS)
Euro brandklasse	ERK
land van herkomst	Gemaakt in China

## 22.5 montage instructies

F-plugs zijn dus verbonden met een Coax kabel gemonteerd!



## 23 veiligheidsinstructies

- Gebruik het product alleen voor het beoogde doel.
- Breng geen wijzigingen aan het product aan. Hierdoor verliest u eventuele garantieaanspraken.
- Het product is alleen bedoeld voor gebruik binnenshuis.
- Gebruik het product niet in gebieden waar elektronische producten niet zijn toegestaan.
- Gebruik het product niet in de directe nabijheid van verwarmingen, andere warmtebronnen of in direct zonlicht.
- Gebruik het artikel alleen in gematigde klimatologische omstandigheden.
- Gebruik het product niet in een vochtige omgeving en vermijd opspattend water.
- Gebruik het product niet buiten de in de technische gegevens vermelde prestatiegrenzen.
- Bescherm het product tegen vuil, vocht en oververhitting en gebruik het alleen in droge omgevingen.
- Laat het product niet vallen en stel het niet bloot aan gewelddadige schokken.
- Voer het verpakkingsmateriaal onmiddellijk af in overeenstemming met de plaatselijk geldende afvalverwijderingsvoorschriften.
- Zoals alle elektrische producten hoort dit product niet thuis in de handen van kinderen!
- Houd kinderen uit de buurt van het verpakkingsmateriaal, er bestaat verstikkingsgevaar!
- Ongeschikt voor kinderen! Verstikkingsgevaar door kleine onderdelen die ingeslikt kunnen worden!

## 24 Productconformiteit en verwijdering

### 24.1 Fabrikant

Memoryking GmbH & Co. KG

Päwesiner Weg 20

13581 Berlijn

Duitsland

### 24.2 CE-conformiteit



Met de CE-markering verklaart Memoryking GmbH & Co. KG dat het product voldoet aan de fundamentele eisen en richtlijnen van de Europese regelgeving. De volledige EU-conformiteitsverklaring is beschikbaar op onze website [www.deleycon.com](http://www.deleycon.com).



De Bouwproductenverordening is ontwikkeld door de Europese Unie om de veiligheid in gebouwen te verbeteren. Het systeem heeft een uniform criterium gecreëerd voor classificatie in heel Europa. Dit bepaalt het brandgedrag van de kabel.

## 24.3 verwijdering en recycling



Volgens de Europese WEEE-richtlijn mogen elektrische en elektronische apparaten niet bij het huisvuil worden gegooid. Als consument bent u verplicht elektrische en elektronische apparaten aan het einde van hun levensduur gratis in te leveren bij de daarvoor ingerichte openbare inzamelpunten of bij het verkooppunt. Details worden geregeld door de respectieve staatswet. Het symbool op het product, de gebruiksaanwijzing of de verpakking verwijst naar deze voorschriften. Met deze manier van recyclen van oude apparaten levert u een belangrijke bijdrage aan de bescherming van ons milieu.



Dit recyclingsymbool geeft aan dat de verpakking herbruikbaar is, d.w.z. recyclebaar. De drie pijlen in de driehoek symboliseren de recyclingcyclus.



Low Density Polyethyleen (LDPE) is een soort polyolefine plastic dat in veel verschillende toepassingen wordt gebruikt, waaronder voedselverpakkingen, opslagcontainers, speelgoed, bouwmaterialen en auto-

## 25 Juridische mededeling

### 25.1 Vrijwaring

Memoryking GmbH & Co. KG aanvaardt geen aansprakelijkheid of garantie voor schade die voortvloeit uit een ondeskundige installatie, montage en oneigenlijk gebruik van het product of het niet naleven van de gebruiksaanwijzing en/of veiligheidsinstructies.



Diemar Ring  
CEO

Berlin  
20.09.2023

---

20.09.2023

47

Podręcznik użytkownika

# Kabel koncentryczny SAT Czterokierunkowa ekranowana kwatera główna

Niniejsza instrukcja obsługi dotyczy następujących pozycji.

Przedmiot

nr.

MK1229

MK1230

MK1550

MK1551

MK1552



<b>26</b>	<b>Wstęp</b> .....	50
26.1	Informacja bezpieczeństwa .....	50
26.2	Uwaga dotycząca przechowywania .....	50
<b>27</b>	<b>Opis produktu</b> .....	51
27.1	Opis produktu .....	51
27.2	Przeznaczenie.....	51
27.3	Zakres dostawy .....	51
27.4	Dane techniczne i specyfikacje.....	51
27.5	instrukcje składania .....	52
<b>28</b>	<b>instrukcje bezpieczeństwa</b> .....	53
<b>29</b>	<b>Zgodność produktu i utylizacja</b> .....	54
29.1	Producent.....	54
29.2	Zgodność CE.....	54
29.3	utylizacja i recykling .....	55
<b>30</b>	<b>Nota prawna</b> .....	56
30.1	Zastrzeżenie.....	56

## 26 Wstęp

### 26.1 Informacja bezpieczeństwa

#### **Niebezpieczeństwo!**

**NIEBEZPIECZEŃSTWO!** Niebezpieczeństwo wskazuje na zagrożenie o wysokim poziomie ryzyka, które, jeśli się go nie uniknie, może spowodować śmierć lub poważne obrażenia.

#### **ostrzeżenie**

Ostrzeżenie służy do identyfikacji instrukcji bezpieczeństwa o średnim poziomie ryzyka, których zignorowanie może spowodować poważne obrażenia, a nawet śmierć

#### **OSTROŻNOŚĆ!**

Przeostroga wskazuje na zagrożenie o niskim poziomie ryzyka, które, jeśli się go nie uniknie, może spowodować niewielkie lub umiarkowane obrażenia.

### 26.2 Uwaga dotycząca przechowywania

Przed użyciem produktu należy dokładnie zapoznać się z instrukcją obsługi i stosować się do zawartych w niej wskazówek dotyczących bezpieczeństwa.

W ten sposób unikniesz niebezpieczeństw, takich jak zwarcie, porażenie prądem, pożar lub eksplozja. Nieprzestrzeganie instrukcji bezpieczeństwa może spowodować poważne obrażenia ciała, a nawet śmierć.

Zachowaj instrukcje bezpieczeństwa i instrukcje na przyszłość!

## 27 Opis produktu

### 27.1 Opis produktu

Koncentryczne kable antenowe SAT mogą być używane uniwersalnie we wszystkich popularnych cyfrowych systemach SAT. Zaprojektowany z myślą o doskonałym, wolnym od zakłóceń odbiorze i wyjątkowej jakości obrazu. Koncentryczne kable antenowe SAT są kompatybilne ze wszystkimi popularnymi cyfrowymi systemami satelitarnymi. Gwarantuje to proste i nieskomplikowane układanie i podłączenie do cyfrowego systemu satelitarnego.

### 27.2 Przeznaczenie

Produkt jest przeznaczony wyłącznie do użytku określonego w rozdziale 3.1. Jakikolwiek inne użycie jest niedozwolone. Może być stosowany wyłącznie w suchych pomieszczeniach wewnętrznych. Za wszelką cenę należy unikać kontaktu z wilgocią. Ze względów bezpieczeństwa i zatwierdzenia (CE) nie wolno modyfikować i/lub modyfikować produktu. Nieprzestrzeganie i nieprzestrzeganie tych przepisów oraz wskazówek bezpieczeństwa może prowadzić do poważnych wypadków oraz szkód osobowych i materialnych. Ponadto niewłaściwe użytkowanie może spowodować zwarcie, pożar, porażenie prądem itp.

### 27.3 Zakres dostawy

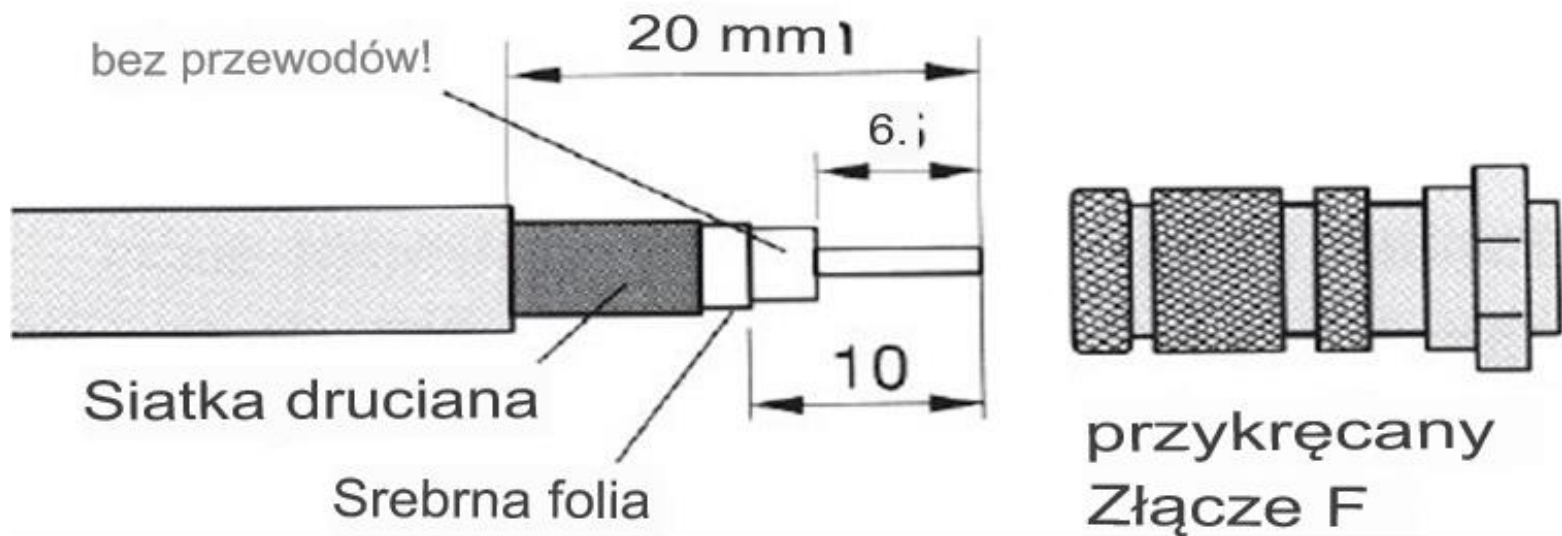
Kabel koncentryczny SAT ze złączem 10 F

### 27.4 Dane techniczne i specyfikacje

Charakterystyka	Wartość
Rodzaj produktu	Kabel koncentryczny SAT
zastawianie	4-krotnie
wewnętrzny przewódnik	Stal-miedź (CCS)
klasa ogniowa Euro	ETO
kraj pochodzenia	Wyprodukowano w Chinach

## 27.5 instrukcje składania

Oto jak złącza F są przymocowane do kabel koncentryczny!



## 28 instrukcje bezpieczeństwa

- Używaj produktu wyłącznie zgodnie z jego przeznaczeniem.
- Nie wprowadzaj żadnych zmian w produkcie. W rezultacie tracisz wszelkie roszczenia gwarancyjne.
- Produkt jest przeznaczony wyłącznie do użytku w pomieszczeniach.
- Nie używaj produktu w obszarach, w których produkty elektroniczne są niedozwolone.
- Nie używaj produktu w bezpośrednim sąsiedztwie grzejników, innych źródeł ciepła lub w bezpośrednim świetle słonecznym.
- Używaj produktu tylko w umiarkowanych warunkach klimatycznych.
- Nie używaj produktu w wilgotnym środowisku i unikaj rozpryskiwania wody.
- Nie używaj produktu poza jego granicami wydajności określonymi w danych technicznych.
- Chronź produkt przed brudem, wilgocią i przegrzaniem i używaj go tylko w suchym otoczeniu.
- Nie upuszczaj produktu ani nie narażaj go na gwałtowne uderzenia.
- Materiał opakowaniowy należy natychmiast zutylizować zgodnie z lokalnie obowiązującymi przepisami dotyczącymi utylizacji.
- Podobnie jak wszystkie produkty elektryczne, ten produkt nie powinien trafiać w ręce dzieci!
- Trzymaj dzieci z dala od materiału opakowaniowego, istnieje ryzyko uduszenia!
- Nie odpowiednie dla dzieci! Niebezpieczeństwo uduszenia przez małe części, które mogą zostać połknięte!

## 29 Zgodność produktu i utylizacja

### 29.1 Producent

Memoryking GmbH & Co. KG

Päwesiner Weg 20

13581 Berlin

Niemcy

**Polska numer rejestracyjny (EPR)**

WEEE: 0000006411

### 29.2 Zgodność CE



Oznaczeniem CE firma Memoryking GmbH & Co. KG oświadcza, że produkt spełnia podstawowe wymagania i wytyczne przepisów europejskich. Pełna deklaracja zgodności UE jest dostępna na naszej stronie internetowej [www.deleycon.com](http://www.deleycon.com).



Rozporządzenie w sprawie wyrobów budowlanych zostało opracowane przez Unię Europejską w celu poprawy bezpieczeństwa w budynkach. System stworzył jednolite kryterium klasyfikacji w całej Europie. Określa zachowanie się kabla w przypadku pożaru.

## 29.3 utylizacja i recykling



Zgodnie z europejską dyrektywą WEEE urządzeń elektrycznych i elektronicznych nie wolno wyrzucać wraz z odpadami domowymi. Jako konsument jesteś zobowiązany do nieodpłatnego zwrotu użytego sprzętu elektrycznego i elektronicznego do wyznaczonych w tym celu publicznych punktów zbiórki lub punktu sprzedaży. Szczegóły reguluje odpowiednie prawo stanowe. Symbol na produkcie, instrukcji obsługi lub opakowaniu odnosi się do tych przepisów. Dzięki temu rodzajowi recyklingu starych urządzeń wnosisz ważny wkład w ochronę naszego środowiska.



Ten symbol recyklingu oznacza, że opakowanie nadaje się do ponownego użycia, tj. do recyklingu. Trzy strzałki w trójkącie symbolizują cykl recyklingu.




Polietylen o niskiej gęstości (LDPE) to rodzaj tworzywa poliolefinowego stosowanego w wielu różnych zastosowaniach, w tym do pakowania żywności, pojemników do przechowywania, zabawek, materiałów

## 30 Nota prawna

### 30.1 Zastrzeżenie

Memoryking GmbH & Co. KG nie ponosi odpowiedzialności ani gwarancji za szkody wynikające z nieprawidłowej instalacji, montażu i użytkowania produktu lub nieprzestrzegania instrukcji obsługi i/lub zasad bezpieczeństwa.

Diemar Ring  
CEO



Berlin  
20.09.2023



## Guia de usuario

# SAT cabo coaxial HQ blindado de 4 vias

Este guia do usuário se aplica aos seguintes itens.

<u>Item número.</u>
MK1229
MK1230
MK1550
MK1551
MK1552

<b>31</b>	<b>Introdução</b> .....	59
31.1	informação segura.....	59
31.2	Aviso de armazenamento .....	59
<b>32</b>	<b>Descrição do produto</b> .....	60
32.1	Descrição do produto .....	60
32.2	Uso pretendido.....	60
32.3	Escopo de entrega.....	60
32.4	Dados técnicos e especificações .....	60
32.5	instruções de montagem .....	61
<b>33</b>	<b>instruções de segurança</b> .....	62
<b>34</b>	<b>Conformidade e descarte do produto</b> .....	63
34.1	Fabricante.....	63
34.2	Conformidade CE.....	63
34.3	eliminação e reciclagem .....	64
<b>35</b>	<b>Notícia legal</b> .....	65
35.1	Isenção de responsabilidade .....	65

## 31 Introdução

### 31.1 informação segura

#### **Perigo!**

PERIGO! Perigo indica um perigo com alto nível de risco que, se não for evitado, pode resultar em morte ou ferimentos graves.

#### **aviso**

Advertência é usado para identificar instruções de segurança com um nível médio de risco que, se ignorado, pode resultar em ferimentos graves ou até mesmo em morte

#### **CUIDADO!**

Um cuidado indica um perigo com baixo nível de risco que, se não for evitado, pode resultar em ferimentos leves ou moderados.

### 31.2 Aviso de armazenamento

Antes de utilizar o produto, leia atentamente o manual do usuário e siga todas as instruções de segurança nele contidas.

Desta forma, você evita perigos como curto-circuito, choque elétrico, incêndio ou explosão. O incumprimento das instruções de segurança pode resultar em lesões corporais graves ou mesmo na morte.

Guarde as instruções de segurança e instruções para referência futura!

## 32 Descrição do produto

### 32.1 Descrição do produto

Os cabos de antena coaxial SAT podem ser usados universalmente para todos os sistemas SAT digitais comuns. Projetado para excelente recepção sem interferências e excelente qualidade de imagem. Os cabos de antena coaxial SAT são compatíveis com todos os sistemas de satélite digital comuns. A instalação simples e descomplicada e a conexão ao seu sistema de satélite digital são garantidas.

### 32.2 Uso pretendido

O produto destina-se apenas ao uso especificado no Capítulo 3.1. Qualquer outro uso não é permitido. Só pode ser utilizado em divisões interiores secas. O contato com a umidade deve ser evitado a todo custo. Por razões de segurança e aprovação (CE), você não pode modificar e/ou modificar o produto. A inobservância e inobservância destes regulamentos e das instruções de segurança pode levar a acidentes graves e danos a pessoas e bens. Além disso, o uso indevido pode resultar em curto-circuito, incêndio, choque elétrico, etc.

### 32.3 Escopo de entrega

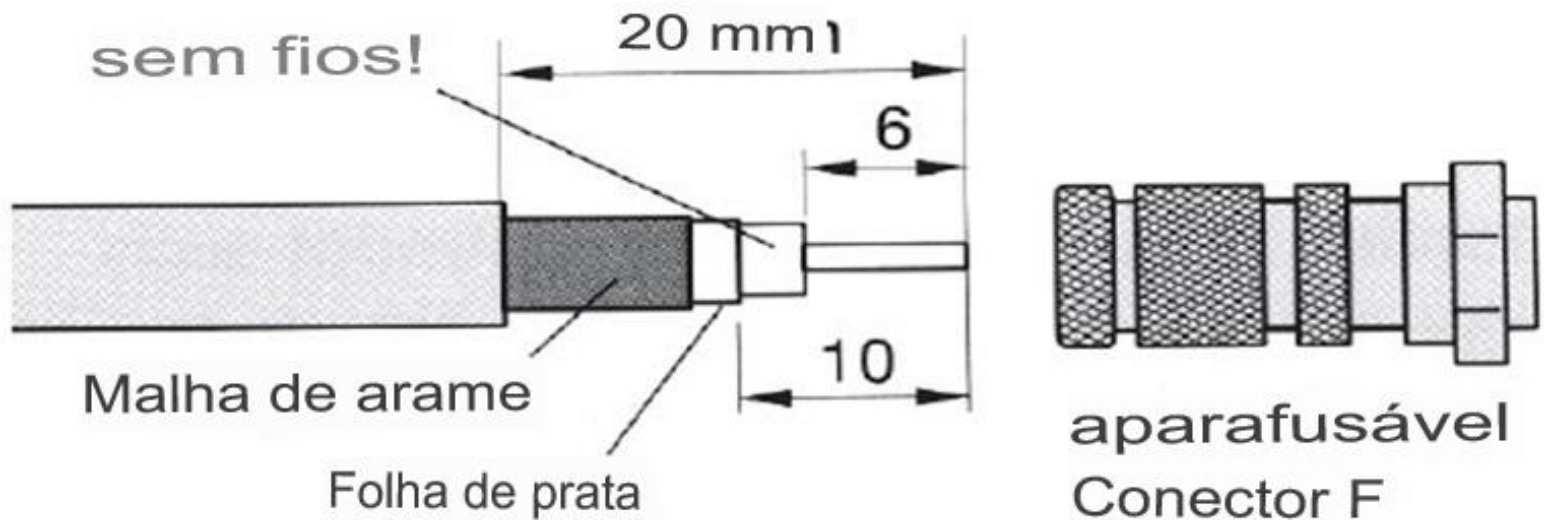
Cabo coaxial SAT incluindo conector 10 F

### 32.4 Dados técnicos e especificações

<b>característica</b>	<b>Valor</b>
Tipo de Produto	SAT cabo coaxial
blindagem	4 vezes
condutor interno	Aço-Cobre (CCS)
Euroclasse de fogo	CEA
país de origem	Feito na china

## 32.5 instruções de montagem

Assim, os plugues F são conectados a um Cabo coaxial montado!



## 33 instruções de segurança

- Utilize o produto apenas para o fim a que se destina.
- Não faça nenhuma alteração no produto. Como resultado, você perde todas as reivindicações de garantia.
- O produto é destinado apenas para uso interno.
- Não use o produto em áreas onde produtos eletrônicos não são permitidos.
- Não opere o produto próximo a aquecedores, outras fontes de calor ou sob luz solar direta.
- Use o item apenas em condições climáticas moderadas.
- Não use o produto em um ambiente úmido e evite respingos de água.
- Não opere o produto fora dos limites de desempenho especificados nos dados técnicos.
- Proteja o produto da sujeidade, humidade e sobreaquecimento e utilize-o apenas em ambientes secos.
- Não deixe cair o produto nem o sujeite a impactos violentos.
- Descarte o material de embalagem imediatamente de acordo com os regulamentos de descarte aplicáveis localmente.
- Como todos os produtos elétricos, este produto não deve ser entregue às crianças!
- Mantenha as crianças afastadas do material de embalagem, existe perigo de asfixia!
- Não é adequado para crianças! Perigo de asfixia devido a peças pequenas que podem ser engolidas!

## 34 Conformidade e descarte do produto

### 34.1 Fabricante

Memoryking GmbH & Co. KG

Päwesiner Weg 20

13581 Berlin

Alemanha

**Portugal número de registro (EPR)**

Embalagem: PT01110003

WEEE: PT101663

### 34.2 Conformidade CE



Com a marca CE, a Memoryking GmbH & Co. KG declara que o produto atende aos requisitos básicos e diretrizes dos regulamentos europeus. A Declaração de Conformidade da UE completa está disponível em nosso site [www.deleycon.com](http://www.deleycon.com).



O Regulamento de Produtos de Construção foi desenvolvido pela União Europeia para melhorar a segurança nos edifícios. O sistema criou um critério uniforme de classificação em toda a Europa. Isso define o comportamento ao fogo do cabo.

## 34.3 eliminação e reciclagem



De acordo com a diretiva europeia WEEE, os dispositivos elétricos e eletrônicos não devem ser descartados com o lixo doméstico. Como consumidor, é obrigado a devolver os aparelhos elétricos e eletrônicos em fim de vida nos pontos de recolha públicos criados para o efeito ou nos pontos de venda gratuitamente. Os detalhes são regulados pela respectiva lei estadual. O símbolo no produto, as instruções de uso ou a embalagem referem-se a estes regulamentos. Com este tipo de reciclagem de aparelhos antigos, você dá uma importante contribuição para a proteção do nosso meio ambiente.



Este símbolo de reciclagem mostra que a embalagem é reutilizável, ou seja, reciclável. As três setas no triângulo simbolizam o ciclo de reciclagem.



O Polietileno de Baixa Densidade (LDPE) é um tipo de plástico poliolefinico usado em diversas aplicações, incluindo embalagens de alimentos, recipientes de armazenamento, brinquedos, materiais de construção e



## 35 Notícia legal

### 35.1 Isenção de responsabilidade

A Memoryking GmbH & Co. KG não assume nenhuma responsabilidade ou garantia por danos resultantes de instalação, montagem e uso impróprios do produto ou não conformidade com as instruções de operação e/ou instruções de segurança.

Diemar Ring  
CEO



Berlin  
20.09.2023

## Användarguide

# SAT koaxialkabel 4-vägs skärmad HQ

Den här användarhandboken gäller följande artiklar.

Artikelnummer.

MK1229  
MK1230  
MK1550  
MK1551  
MK1552

<b>36</b>	<b>Introduktion</b> .....	68
36.1	säkerhetsinformation .....	68
36.2	Lagringsmeddelande .....	68
<b>37</b>	<b>Produktbeskrivning</b> .....	69
37.1	Produktbeskrivning .....	69
37.2	Avsedd användning .....	69
37.3	leveransomfattning .....	69
37.4	Tekniska data och specifikationer .....	69
37.5	monteringsanvisningar .....	70
<b>38</b>	<b>säkerhets instruktioner</b> .....	71
<b>39</b>	<b>Produktöverensstämmelse och kassering</b> .....	72
39.1	Tillverkare .....	72
39.2	CE-överensstämmelse .....	72
39.3	kassering och återvinning .....	73
<b>40</b>	<b>Rättsligt meddelande</b> .....	74
40.1	varning .....	74

## 36 Introduktion

### 36.1 säkerhetsinformation

#### **Fara!**

**FARA!** Fara indikerar en fara med en hög risknivå som, om den inte undviks, kan leda till dödsfall eller allvarlig skada.

#### **varning**

Varning används för att identifiera säkerhetsinstruktioner med medelhög risk som, om de ignoreras, kan resultera i allvarliga skador eller till och med dödsfall

#### **VARNING!**

En försiktighet indikerar en fara med låg risknivå som, om den inte undviks, kan resultera i mindre eller måttlig skada.

### 36.2 Lagringsmeddelande

Innan du använder produkten, läs bruksanvisningen noggrant och följ alla säkerhetsinstruktioner som finns i den.

På så sätt undviker du faror som kortslutning, elektriska stötar, brand eller explosioner. Underlåtenhet att följa säkerhetsinstruktionerna kan leda till allvarliga kroppsskador eller till och med dödsfall.

Spara säkerhetsinstruktioner och instruktioner för framtida referens!

## 37 Produktbeskrivning

### 37.1 Produktbeskrivning

SAT koaxialantennkablarna kan användas universellt för alla vanliga digitala SAT-system. Designad för utmärkt, störningsfri mottagning och enastående bildkvalitet. SAT koaxialantennkablarna är kompatibla med alla vanliga digitala satellitsystem. Enkel och okomplicerad läggning och anslutning till ditt digitala satellitsystem garanteras därmed.

### 37.2 Avsedd användning

Produkten är endast avsedd för den användning som anges i kapitel 3.1. All annan användning är inte tillåten. Den får endast användas i torra interiörer. Kontakt med fukt måste till varje pris undvikas. Av säkerhets- och godkännandeskäl (CE) får du inte modifiera och/eller modifiera produkten. Underlåtenhet att följa och inte följa dessa föreskrifter och säkerhetsanvisningarna kan leda till allvarliga olyckor och skador på personer och egendom. Dessutom kan felaktig användning leda till kortslutning, brand, elektriska stötar etc.

### 37.3 leveransomfattning

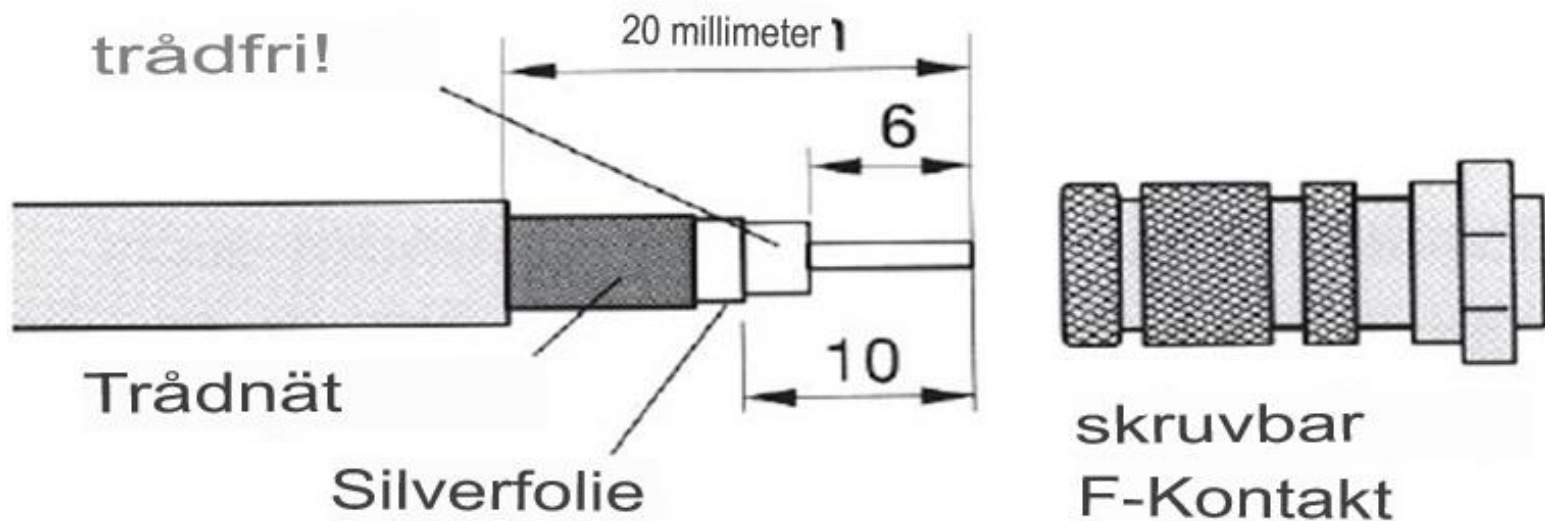
SAT koaxialkabel inklusive 10 F-kontakt

### 37.4 Tekniska data och specifikationer

karakteristisk	Värde
Produkttyp	SAT koaxialkabel
avskärmning	4-faldigt
inre ledare	Stål-koppar (CCS)
Euro brandklass	ECA
Ursprungsland	Tillverkad i Kina

## 37.5 monteringsanvisningar

Således är f-pluggar anslutna till en Koaxialkabel monterad!



## 38 säkerhets instruktioner

- Använd endast produkten för dess avsedda ändamål.
- Gör inga ändringar i produkten. Som ett resultat förlorar du alla garantianspråk.
- Produkten är endast avsedd för inomhusbruk.
- Använd inte produkten i områden där elektroniska produkter inte är tillåtna.
- Använd inte produkten i omedelbar närhet av värmare, andra värmekällor eller i direkt solljus.
- Använd endast föremålet i måttliga klimatförhållanden.
- Använd inte produkten i en fuktig miljö och undvik att stänka vatten.
- Använd inte produkten utanför dess prestandagränser som anges i tekniska data.
- Skydda produkten från smuts, fukt och överhettning och använd den endast i torra miljöer.
- Tappa inte produkten eller utsätt den för våldsamma stötar.
- Kassera förpackningsmaterialet omedelbart i enlighet med lokalt tillämpliga avfallsföreskrifter.
- Som alla elektriska produkter hör denna produkt inte hemma i händerna på barn!
- Håll barn borta från förpackningsmaterialet, det finns risk för kvävning!
- Inte lämpligt för barn! Risk för kvävning på grund av små delar som kan sväljas!

## 39 Produktöverensstämmelse och kassering

### 39.1 Tillverkare

Memoryking GmbH & Co. KG

Päwesiner Weg 20

13581 Berlin

Tyskland

### 39.2 CE-överensstämmelse



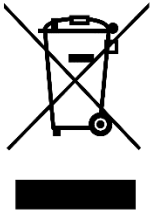
Med CE-märkningen intygar Memoryking GmbH & Co. KG att produkten uppfyller de grundläggande kraven och riktlinjerna i europeiska förordningar. Den fullständiga EU-försäkran om överensstämmelse finns tillgänglig på vår webbplats [www.deleycon.com](http://www.deleycon.com).



Byggproduktförordningen har utvecklats av EU för att förbättra säkerheten i byggnader. Systemet har skapat ett enhetligt kriterium för klassificering över hela Europa. Detta definierar kabelns brandbeteende.



## 39.3 kassering och återvinning



Enligt det europeiska WEEE-direktivet får elektriska och elektroniska apparater inte slängas med hushållsavfallet. Som konsument är du skyldig att kostnadsfritt lämna tillbaka elektriska och elektroniska apparater vid slutet av deras livslängd till de offentliga insamlingsställen som inrättats för detta ändamål eller till försäljningsstället. Detaljer regleras av respektive delstatslag. Symbolen på produkten, bruksanvisningen eller förpackningen hänvisar till dessa föreskrifter. Med denna typ av återvinning av gamla apparater gör du ett viktigt bidrag till skyddet av vår miljö.



Denna återvinningssymbol visar att förpackningen är återanvändbar, det vill säga återvinningsbar. De tre pilarna i triangeln symboliserar återvinningscykeln.



Low Density Polyethylene (LDPE) är en typ av polyolefinplast som används i många olika applikationer, inklusive livsmedelsförpackningar, förvaringsbehållare, leksaker, byggmaterial och bildelar.

## 40 Rättsligt meddelande

### 40.1 varning

Memoryking GmbH & Co. KG påtar sig inget ansvar eller garanti för skador som uppstår på grund av felaktig installation, montering och felaktig användning av produkten eller bristande efterlevnad av bruksanvisningen och/eller säkerhetsanvisningarna.



Diemar Ring  
CEO

Berlin  
20.09.2023

## Guía del usuario

# cable coaxial satelital

## Cuartel general blindado de 4 vías

Esta guía del usuario se aplica a los siguientes elementos.

Artículo

No.

MK1229

MK1230

MK1550

MK1551

MK1552

<b>41</b>	<b>Introducción</b> .....	77
41.1	Informacion de seguridad.....	77
41.2	Aviso de almacenamiento.....	77
<b>42</b>	<b>Descripción del Producto</b> .....	78
42.1	Descripción del Producto.....	78
42.2	Uso previsto.....	78
42.3	alcance de la entrega.....	78
42.4	Datos técnicos y especificaciones.....	78
42.5	Instrucciones de montaje.....	79
<b>43</b>	<b>instrucciones de seguridad</b> .....	80
<b>44</b>	<b>Cumplimiento y eliminación del producto</b> .....	81
44.1	Fabricante.....	81
44.2	Conformidad CE.....	81
44.3	eliminación y reciclaje.....	82
<b>45</b>	<b>Aviso Legal</b> .....	83
45.1	Descargo de responsabilidad.....	83

## 41 Introducción

### 41.1 Información de seguridad

#### **¡Peligro!**

¡PELIGRO! Peligro indica un peligro con un alto nivel de riesgo que, si no se evita, podría provocar la muerte o lesiones graves.

#### **advertencia**

Advertencia se utiliza para identificar instrucciones de seguridad con un nivel de riesgo medio que, si se ignoran, pueden provocar lesiones graves o incluso la muerte.

#### **¡PRECAUCIÓN!**

Una precaución indica un peligro con un nivel de riesgo bajo que, si no se evita, podría provocar lesiones leves o moderadas.

### 41.2 Aviso de almacenamiento

Antes de utilizar el producto, lea atentamente el manual de usuario y siga todas las instrucciones de seguridad contenidas en el mismo.

De esta forma evitas peligros como cortocircuitos, descargas eléctricas, incendios o explosiones. El incumplimiento de las instrucciones de seguridad puede provocar lesiones corporales graves o incluso la muerte.

¡Guarde las instrucciones de seguridad y las instrucciones para futuras referencias!

## 42 Descripción del Producto

### 42.1 Descripción del Producto

Los cables de antena coaxiales SAT se pueden utilizar universalmente para todos los sistemas SAT digitales comunes. Diseñado para una excelente recepción sin interferencias y una calidad de imagen excepcional. Los cables de antena coaxial SAT son compatibles con todos los sistemas de satélite digital comunes. De este modo, se garantiza una instalación y una conexión sencillas y sin complicaciones a su sistema de satélite digital.

### 42.2 Uso previsto

El producto está destinado únicamente al uso especificado en el Capítulo 3.1. No se permite ningún otro uso. Solo se puede utilizar en habitaciones interiores secas. Debe evitarse a toda costa el contacto con la humedad. Por razones de seguridad y aprobación (CE), no puede modificarse y/o modificarse el producto. La inobservancia y el incumplimiento de estas normas y de las indicaciones de seguridad pueden provocar accidentes graves y daños materiales y personales. Además, el uso inadecuado puede provocar un cortocircuito, un incendio, una descarga eléctrica, etc.

### 42.3 alcance de la entrega

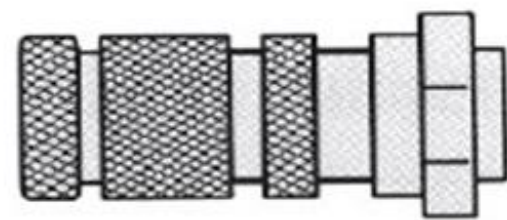
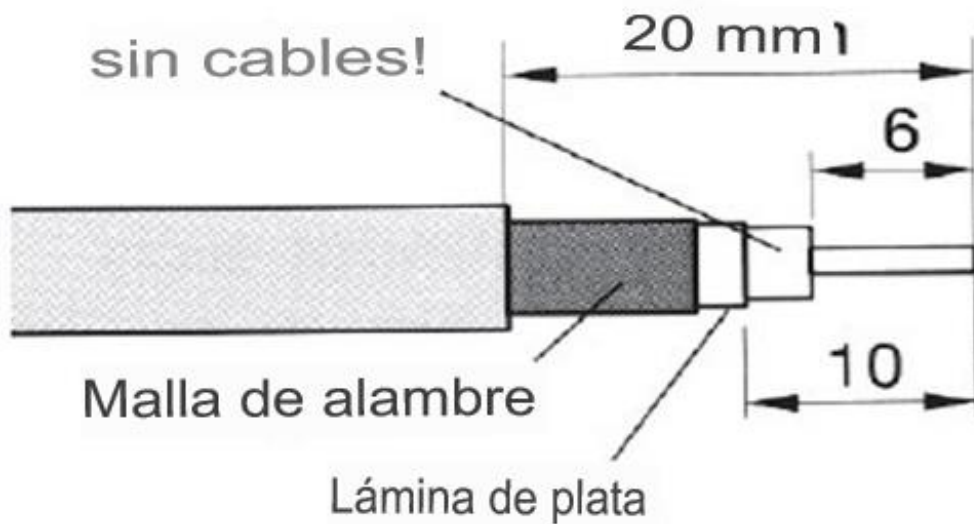
Cable coaxial SAT que incluye conector 10 F

### 42.4 Datos técnicos y especificaciones

característica	Valor
tipo de producto	cable coaxial satelital
blindaje	4 veces
conductor interno	Acero-Cobre (CCS)
Clase de fuego europea	ECA
país de origen	Hecho en china

## 42.5 Instrucciones de montaje

Por lo tanto, los enchufes F están conectados a un Cable coaxial montado!



atornillable  
Conector F

## 43 instrucciones de seguridad

- Utilice el producto únicamente para el fin previsto.
- No realice ningún cambio en el producto. Como resultado, pierde cualquier reclamo de garantía.
- El producto está diseñado solo para uso en interiores.
- No utilice el producto en áreas donde no se permiten productos electrónicos.
- No opere el producto en las inmediaciones de calentadores, otras fuentes de calor o bajo la luz solar directa.
- Utilice el artículo únicamente en condiciones climáticas moderadas.
- No utilice el producto en un ambiente húmedo y evite las salpicaduras de agua.
- No utilice el producto fuera de los límites de rendimiento especificados en los datos técnicos.
- Proteja el producto de la suciedad, la humedad y el sobrecalentamiento y utilícelo únicamente en ambientes secos.
- No deje caer el producto ni lo someta a impactos violentos.
- Deseche el material de embalaje inmediatamente de acuerdo con las normas de eliminación locales vigentes.
- ¡Como todos los productos eléctricos, este producto no debe estar en manos de los niños!
- Mantenga a los niños alejados del material de embalaje, ¡peligro de asfixia!
- ¡No apropiado para niños! ¡Peligro de asfixia por piezas pequeñas que pueden tragarse!



## 44 Cumplimiento y eliminación del producto

### 44.1 Fabricante

Memoryking GmbH & Co. KG

Päwesiner Weg 20

13581 Berlín

Alemania

España números de registro (EPR)

Embalaje: ENV/2023/000026437

WEEE: 6991

España: Número de registro del área jurídica del envase: REGAGE23e00057815169

### 44.2 Conformidad CE

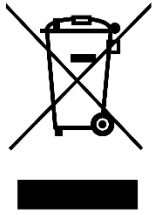


Con la marca CE, Memoryking GmbH & Co. KG declara que el producto cumple con los requisitos básicos y las directrices de las normativas europeas. La Declaración de conformidad de la UE completa está disponible en nuestro sitio web [www.deleycon.com](http://www.deleycon.com).



El Reglamento de Productos de Construcción fue desarrollado por la Unión Europea para mejorar la seguridad en los edificios. El sistema ha creado un criterio uniforme para la clasificación en toda Europa. Esto define el comportamiento al fuego del cable.

## 44.3 eliminación y reciclaje



De acuerdo con la directiva europea WEEE, los dispositivos eléctricos y electrónicos no deben desecharse con la basura doméstica. Como consumidor, estás obligado a devolver los aparatos eléctricos y electrónicos al final de su vida útil a los puntos públicos de recogida habilitados a tal efecto o al punto de venta de forma gratuita. Los detalles están regulados por la ley estatal respectiva. El símbolo en el producto, las instrucciones de uso o el embalaje se refieren a estas disposiciones. Con este tipo de reciclaje de dispositivos antiguos haces una importante contribución a la protección de nuestro medio ambiente.



Este símbolo de reciclaje indica que el embalaje es reutilizable, es decir, reciclable. Las tres flechas en el triángulo simbolizan el ciclo de reciclaje.



El polietileno de baja densidad (LDPE) es un tipo de plástico de poliolefina que se utiliza en muchas aplicaciones diferentes, incluidos envases de alimentos, contenedores de almacenamiento, juguetes, materiales de

## 45 Aviso Legal

### 45.1 Descargo de responsabilidad

Memoryking GmbH & Co. KG no asume ninguna responsabilidad ni garantía por los daños resultantes de una instalación, montaje y uso inadecuados del producto o del incumplimiento de las instrucciones de funcionamiento y/o las instrucciones de seguridad.



Diemar Ring  
CEO

Berlin  
20.09.2023

## Kullanici rehberi

# SAT koaksiyel kablo 4 yollu ekranlı HQ

Bu kullanıcı kılavuzu aşağıdaki öğeler için geçerlidir.

Eşya yok.  
MK1229  
MK1230  
MK1550  
MK1551  
MK1552

<b>46</b>	<b>giriş</b> .....	<b>86</b>
46.1	Güvenlik bilgileri .....	86
46.2	Depolama bildirimi .....	86
<b>47</b>	<b>Ürün Açıklaması</b> .....	<b>87</b>
47.1	Ürün Açıklaması .....	87
47.2	Kullanım amacı .....	87
47.3	Teslimat kapsamı.....	87
47.4	Teknik veriler ve özellikler .....	87
47.5	montaj talimatları.....	88
<b>48</b>	<b>güvenlik talimatları</b> .....	<b>89</b>
<b>49</b>	<b>Ürün Uyumluluğu ve İmhası</b> .....	<b>90</b>
49.1	Üretici firma.....	90
49.2	CE uygunluğu .....	90
49.3	imha ve geri dönüşüm.....	91
<b>50</b>	<b>Yasal Uyarı</b> .....	<b>92</b>
50.1	Feragatname .....	92

## 46 giriş

### 46.1 Güvenlik bilgileri

#### **Tehlike!**

**TEHLİKE!** Tehlike, kaçınılmadığı takdirde ölüm veya ciddi yaralanmayla sonuçlanabilecek yüksek düzeyde risk içeren bir tehlikeyi belirtir.

#### **uyarı**

Uyarı, göz ardı edildiğinde ciddi yaralanma ve hatta ölümle sonuçlanabilecek orta düzeyde risk içeren güvenlik talimatlarını belirtmek için kullanılır.

#### **DİKKAT!**

Dikkat işareti, kaçınılmadığı takdirde küçük veya orta dereceli yaralanmayla sonuçlanabilecek, düşük düzeyde riske sahip bir tehlikeyi belirtir.

### 46.2 Depolama bildirimini

Ürünü kullanmadan önce kullanım kılavuzunu dikkatlice okuyun ve burada yer alan tüm güvenlik talimatlarına uyun.

Bu şekilde kısa devre, elektrik çarpması, yangın veya patlama gibi tehlikelerden kaçınmış olursunuz. Güvenlik talimatlarına uyulmaması ciddi bedensel yaralanmalara ve hatta ölüme neden olabilir.

Güvenlik talimatlarını ve talimatları ileride başvurmak üzere saklayın!

## 47 Ürün Açıklaması

### 47.1 Ürün Açıklaması

SAT koaksiyel anten kabloları, tüm yaygın dijital SAT sistemleri için evrensel olarak kullanılabilir. Mükemmel, parazitsiz alım ve üstün görüntü kalitesi için tasarlanmıştır. SAT koaksiyel anten kabloları, tüm yaygın dijital uydu sistemleriyle uyumludur. Böylece basit ve karmaşık olmayan döşeme ve dijital uydu sisteminize bağlantı garanti edilir.

### 47.2 Kullanım amacı

Ürün yalnızca Bölüm 3.1'de belirtilen kullanım için tasarlanmıştır. Başka herhangi bir kullanıma izin verilmez. Sadece kuru iç mekanlarda kullanılabilir. Her ne pahasına olursa olsun nem ile temastan kaçınılmalıdır. Güvenlik ve onay (CE) nedeniyle, ürünü değiştiremez ve/veya değiştiremezsiniz. Bu düzenlemelere ve güvenlik talimatlarına uyulmaması ve uyulmaması ciddi kazalara ve insanların ve eşyaların zarar görmesine neden olabilir. Ayrıca yanlış kullanım kısa devreye, yangına, elektrik çarpmasına vb. neden olabilir.

### 47.3 Teslimat kapsamı

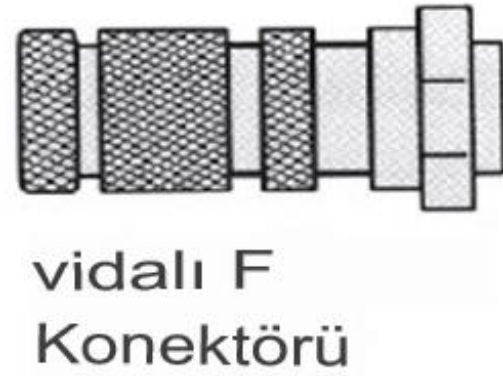
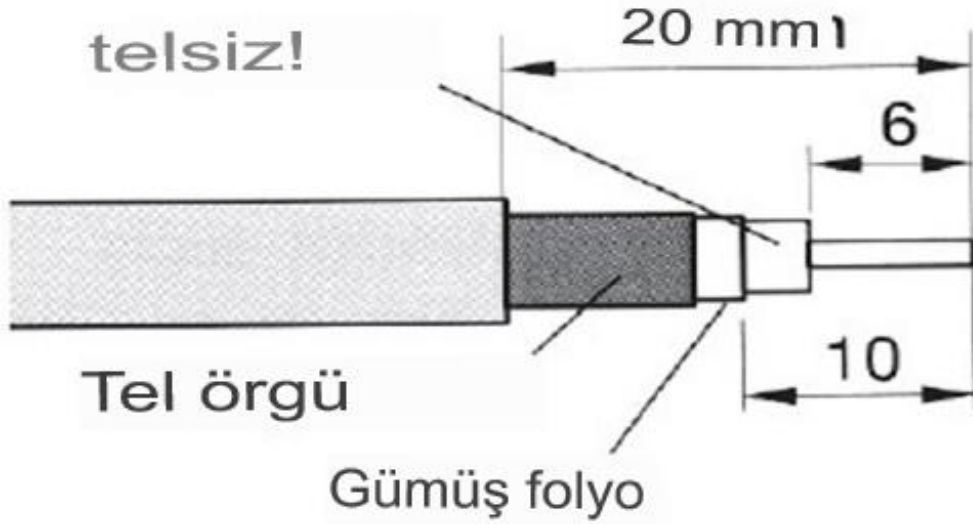
10 F konektör dahil SAT koaksiyel kablo

### 47.4 Teknik veriler ve özellikler

<b>karakteristik</b>	<b>Değer</b>
ürün tipi	SAT koaksiyel kablo
ekranlama	4 kat
iç iletken	Çelik-Bakır (CCS)
Avrupa yangın sınıfı	ECA
menşei ülke	Çin yapımı

## 47.5 montaj talimatları

### Koaksiyel kablo takıldı!





## 48 güvenlik talimatları

- Ürünü yalnızca tasarlandığı amaç için kullanın.
- Ürün üzerinde herhangi bir değişiklik yapmayınız. Sonuç olarak, herhangi bir garanti talebini kaybedersiniz.
- Ürün sadece iç mekan kullanımı için tasarlanmıştır.
- Elektronik ürünlerin yasak olduğu alanlarda ürünü kullanmayınız.
- Ürünü ısıtıcıların, diğer ısı kaynaklarının veya doğrudan güneş ışığının hemen yakınında çalıştırmayın.
- Ürünü yalnızca ılıman iklim koşullarında kullanın.
- Ürünü nemli ortamlarda kullanmayınız ve su sıçramasına engel olunuz.
- Ürünü teknik verilerde belirtilen performans limitleri dışında çalıştırmayınız.
- Ürünü kirden, nemden ve aşırı ısınmadan koruyunuz ve sadece kuru ortamlarda kullanınız.
- Ürünü düşürmeyin veya şiddetli darbeye maruz bırakmayın.
- Ambalaj malzemesini yerel olarak geçerli imha düzenlemelerine uygun olarak derhal imha edin.
- Tüm elektrikli ürünler gibi bu ürün de çocukların eline geçmez!
- Çocukları ambalaj malzemesinden uzak tutun, boğulma tehlikesi vardır!
- Çocuklar için uygun değildir! Yutulabilecek küçük parçalar nedeniyle boğulma tehlikesi!

## 49 Ürün Uyumluluđu ve İmhası

### 49.1 Üretici firma

Memoryking GmbH & Co. KG

Päwesiner Weg 20

13581 Berlin

Almanya

### 49.2 CE uygunluđu

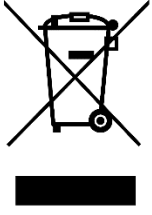


CE işareti ile Memoryking GmbH & Co. KG, ürünün Avrupa düzenlemelerinin temel gerekliliklerini ve yönergelerini karşıladığını beyan eder..AB Uygunluk Beyanı'nın tamamı web sitemiz [www.deleycon.com](http://www.deleycon.com)'da mevcuttur.



Yapı Malzemeleri Yönetmeliđi, binalarda güvenliđi artırmak için Avrupa Birliđi tarafından geliştirilmiştir. Sistem, Avrupa genelinde sınıflandırma için tek tip bir kriter oluşturmuştur. Bu, kablonun yangın davranışını tanımlar.

## 49.3 imha ve geri dönüşüm



Avrupa WEEE direktifine göre, elektrikli ve elektronik cihazlar evsel atıklarla birlikte atılmamalıdır. Tüketici olarak, kullanım ömürleri dolan elektrikli ve elektronik cihazları, bu amaçla oluşturulmuş genel toplama noktalarına veya satış noktalarına ücretsiz olarak iade etmekle yükümlüsünüz. Ayrıntılar, ilgili eyalet yasalarına göre düzenlenir. Ürün, kullanma talimatı veya ambalaj üzerindeki sembol, bu düzenlemelere atıfta bulunmaktadır. Eski cihazların bu şekilde geri dönüştürülmesi ile çevremizin korunmasına önemli bir katkı yapmış olursunuz.



Bu geri dönüşüm sembolü, ambalajın yeniden kullanılabilir, yani geri dönüştürülebilir olduğunu gösterir. Üçgenin içindeki üç ok, geri dönüşüm döngüsünü simgelemektedir.

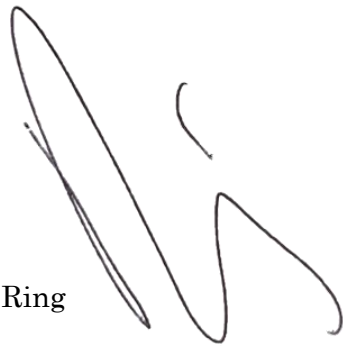


Alçak Yoğunluklu Polietilen (LDPE), gıda paketleme, saklama kapları, oyuncaklar, inşaat malzemeleri ve otomotiv parçaları dahil olmak üzere birçok farklı uygulamada kullanılan bir poliolefin plastik türüdür.

## 50 Yasal Uyarı

### 50.1 Feragatname

Memoryking GmbH & Co. KG, ürünün yanlış kurulumundan, montajından ve yanlış kullanımından veya çalıştırma talimatlarına ve/veya güvenlik talimatlarına uyulmamasından kaynaklanan hasarlar için hiçbir sorumluluk veya garanti üstlenmez.



Diemar Ring  
CEO

Berlin  
20.09.2023