

	Benutzerhandbuch	2-10
	User Guide	11-19
	Mode d'emploi	20-29
	Guida utente	30-38
	Gebbruikershandleiding	39-47
	Podręcznik użytkownika	48-56
	Guia de usuario	57-65
	Användarguide	66-74
	Guía del usuario	75-83
	Kullanici rehberi	84-92

Benutzerhandbuch

F-Kompressionsstecker Winkel

Dieses Benutzerhandbuch gilt für folgende Artikel.

Art-Nr.

MK4035

1	Einleitung	4
1.1	Sicherheitsinformationen	4
1.2	Aufbewahrungshinweis	4
2	Produktbeschreibung	5
2.1	Produktbeschreibung	5
2.2	Bestimmungsgemäßer Gebrauch	5
2.3	Lieferumfang	5
2.4	Technische Daten und Spezifikationen	5
2.5	Montageanleitung	6
3	Sicherheitshinweise	7
4	Produktkonformität und Entsorgung	8
4.1	Hersteller	8
4.2	CE-Konformität	8
4.3	Entsorgung und Recycling	9
5	Rechtliche Hinweise	10
5.1	Haftungsausschluss	10

1 Einleitung

1.1 Sicherheitsinformationen

Gefahr!

GEFAHR! Gefahr kennzeichnet eine Gefährdung mit einem hohen Risikograd, die, wenn sie nicht vermieden wird, den Tod oder schwere Verletzungen zur Folge haben kann.

Warnung

Warnung wird verwendet, um Sicherheitshinweise zu kennzeichnen mit einem mittleren Risikograd, die bei nicht Beachtung eine schwere Verletzung bis hin zum Tod haben kann

VORSICHT!

Vorsicht weist auf eine Gefährdung mit einem niedrigen Risikograd hin, die, wenn sie nicht vermieden wird, eine geringfügige oder leichte Verletzung zur Folge haben kann.

1.2 Aufbewahrungshinweis

Bevor Sie das Produkt in Gebrauch nehmen, lesen Sie die Bedienungsanleitung sorgfältig und befolgen Sie alle darin enthaltenen Sicherheitshinweise.

So vermeiden Sie Gefahren wie Kurzschluss, Elektrische Schläge, Feuer oder Explosionen. Die Nichteinhaltung der Sicherheitshinweise kann zu schweren körperlichen Verletzungen bis hin zum Tod führen.

Sicherheitshinweise und Anleitungen für späteres Nachschlagen aufbewahren!

2 Produktbeschreibung

2.1 Produktbeschreibung

F-Kompressionsstecker bieten gegenüber Standard F-Steckern eine Reihe von Vorteilen unter anderem einen stabileren Halt sowie eine bessere Abschirmung.

F-Kompressionsstecker sind für Koaxialkabel und werden mit einer Kompressionszange rundum auf das Kabel komprimiert.

2.2 Bestimmungsgemäßer Gebrauch

Das Produkt ist nur für die in Kapitel 3.1 genannte Verwendung vorgesehen. Ein anderer Gebrauch ist nicht gestattet. Die Verwendung darf nur in trockenen Innenräumen erfolgen. Der Kontakt mit Feuchtigkeit ist unbedingt zu vermeiden. Aus Sicherheits- und Zulassungsgründen (CE) dürfen Sie das Produkt nicht verändern und/oder umbauen. Das Nichtbeachten und Nichteinhalten dieser Bestimmungen sowie der Sicherheitshinweise kann zu schweren Unfällen und Schäden an Personen und Sachen führen. Zusätzlich kann eine unsachgemäße Verwendung zu einem Kurzschluss, Brand, Stromschlag etc. führen.

2.3 Lieferumfang

F-Kompressionsstecker

2.4 Technische Daten und Spezifikationen

Merkmal	Wert
Produkttyp	F-Kompressionsstecker
Steckerausführung	Gewinkelt
Geeignet für	Koaxialkabel bis 7,2mm Durchmesser
Herkunftsland	Made in China

2.5 Montageanleitung



Schritt 1:

Setzen Sie das Koaxialkabel in das Abisolier-Werkzeug. Das Ende des Kabels sollte etwa 3mm aus dem Abisolier-Werkzeug herausragen. Drehen Sie das Werkzeug mehrmals um das Kabel und ziehen Sie dann das Werkzeug nach rechts ab.

Schritt 2:

Klappen Sie das Geflecht des Koaxialkabels nach hinten.

Schritt 3:

Drücken Sie mit der Vorderseite des Kompressions-Steckers leicht gegen das nun abisolierte Kabel und drehen Sie den Stecker um das Kabel, um die Folie, die das Dielektrikum umgibt, zu glätten.

Schritt 4:

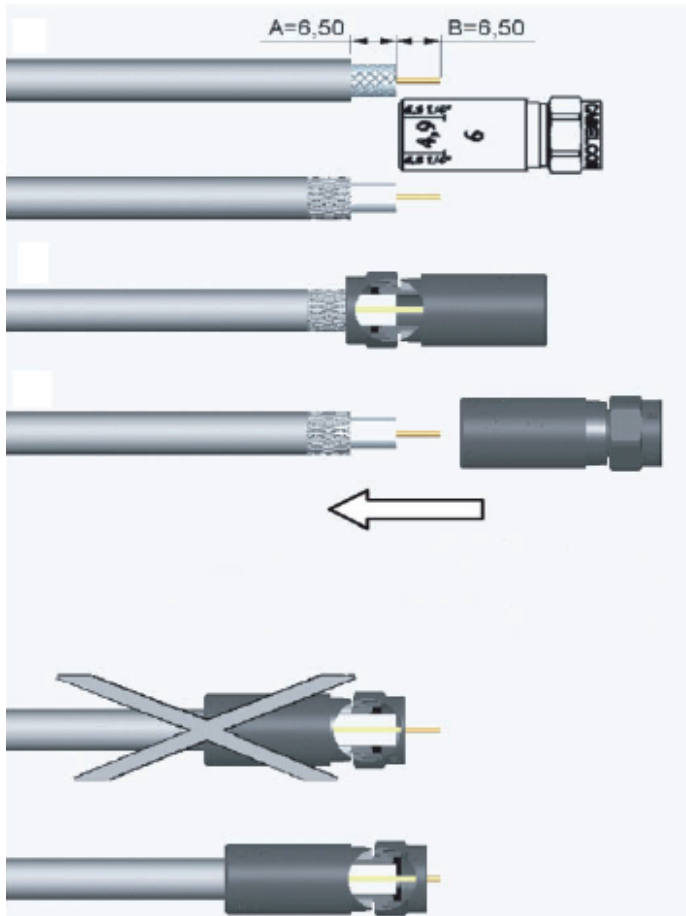
Drehen Sie den Kompressions-Stecker auf das Koaxialkabel, bis das Dielektrikum mit dem inneren Boden des Kompressions-Steckers bündig ist (siehe Abb. links unten). Das Aufdrehen des Steckers ist in manchen Fällen etwas schwergängig, eine Aufdrehhilfe erleichtert diesen Vorgang.

Schritt 5:

Legen Sie das Kabel mit dem aufgedrehten Stecker in die Führung der Kompressions-Zange und drücken Sie die Enden der Kompressions-Zange bis zum Anschlag zusammen.

Schritt 6:

Der Innenleiter des Koaxialkabels sollte leicht schräg mit einem Seitenschneider abgeschnitten werden, um das Einführen in die Buchse des entsprechenden Gerätes zu erleichtern.



3 Sicherheitshinweise

- Verwenden Sie das Produkt ausschließlich für den dazu vorgesehenen Zweck.
- Nehmen Sie keine Veränderung am Produkt vor. Dadurch verlieren Sie jegliche Gewährleistungsansprüche.
- Das Produkt ist nur für den Gebrauch innerhalb von Gebäuden vorgesehen.
- Benutzen Sie das Produkt nicht in Bereichen, in denen elektronische Produkte nicht erlaubt sind.
- Betreiben Sie das Produkt nicht in unmittelbarer Nähe der Heizung, anderer Hitzequellen oder in direkter Sonneneinstrahlung.
- Verwenden Sie den Artikel nur unter moderaten klimatischen Bedingungen.
- Verwenden Sie das Produkt nicht in einer feuchten Umgebung und vermeiden Sie Spritzwasser.
- Betreiben Sie das Produkt nicht außerhalb seiner in den technischen Daten angegebenen Leistungsgrenzen.
- Schützen Sie das Produkt vor Schmutz, Feuchtigkeit und Überhitzung und verwenden Sie es nur in trockenen Umgebungen.
- Lassen Sie das Produkt nicht fallen und setzen Sie es keinen heftigen Erschütterungen aus.
- Entsorgen Sie das Verpackungsmaterial sofort gemäß den örtlich gültigen Entsorgungsvorschriften.
- Dieses Produkt gehört, wie alle elektrischen Produkte, nicht in Kinderhände!
- Halten Sie Kinder unbedingt von dem Verpackungsmaterial fern, es besteht Erstickungsgefahr!
- Nicht geeignet für Kinder! Erstickungsgefahr durch verschluckbare Kleinteile!

4 Produktkonformität und Entsorgung

4.1 Hersteller

Memoryking GmbH & Co. KG

Päwesiner Weg 20

13581 Berlin

Germany

WEEE Reg-Nr. 81933733

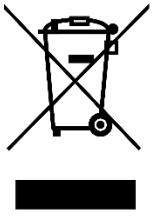
Deutschland: LUCID-Registrierungsnummer: DE5198108972217

4.2 CE-Konformität



Mit dem CE-Zeichen erklärt die Memoryking GmbH & Co. KG, dass das Produkt die grundlegenden Anforderungen und Richtlinien der europäischen Bestimmungen erfüllt. Die vollständige EU-Konformitätserklärung ist auf unserer Website www.deleycon.com abrufbar.

4.3 Entsorgung und Recycling



Elektrische und elektronische Geräte dürfen nach der europäischen WEEE-Richtlinie nicht mit dem Hausmüll entsorgt werden. Als Verbraucher sind Sie verpflichtet, elektrische und elektronische Geräte am Ende ihrer Lebensdauer an den dafür eingerichteten öffentlichen Sammelstellen oder an die Verkaufsstelle kostenlos zurückzugeben. Einzelheiten dazu regelt das jeweilige Landesrecht. Das Symbol auf dem Produkt, der Gebrauchsanleitung oder Verpackung weist auf diese Bestimmungen hin. Mit dieser Art der Verwertung von Altgeräten leisten Sie einen wichtigen Beitrag zum Schutz unserer Umwelt.



Dieses Recyclingsymbol zeigt, dass die Verpackung wiederverwertbar, also recycelbar ist. Die drei im Dreieck angelegten Pfeile symbolisieren den Verwertungskreislauf.



Polyethylen niedriger Dichte (LDPE) ist eine Art Polyolefin-Kunststoff, der in vielen verschiedenen Anwendungen verwendet wird, darunter Lebensmittelverpackungen, Aufbewahrungsbehälter,

5 Rechtliche Hinweise

5.1 Haftungsausschluss

Die Memoryking GmbH & Co. KG übernimmt keinerlei Haftung oder Gewährleistung für Schäden, die aus unsachgemäßer Installation, Montage und unsachgemäßem Gebrauch des Produktes oder einer Nichtbeachtung der Bedienungsanleitung und/oder der Sicherheitshinweise resultieren.



Diemar Ring
CEO

Berlin
19.09.2023

User Guide

F compression connector angle

This user guide applies to the following items.

Item No.

MK4035

6	Introduction	13
6.1	security information	13
6.2	Storage notice.....	13
7	Product description	14
7.1	Product description.....	14
7.2	Intended Use	14
7.3	scope of delivery.....	14
7.4	Technical data and specifications.....	14
7.5	assembly Instructions	15
8	safety instructions	16
9	Product Compliance and Disposal	17
9.1	Manufacturer	17
9.2	CE conformity	17
9.3	disposal and recycling	18
10	Legal Notice	19
10.1	Disclaimer.....	19

6 Introduction

6.1 security information

Danger!

DANGER! Danger indicates a hazard with a high level of risk which, if not avoided, could result in death or serious injury.

warning

Warning is used to identify safety instructions with a medium level of risk which, if ignored, can result in serious injury or even death

CAUTION!

A caution indicates a hazard with a low level of risk which, if not avoided, could result in minor or moderate injury.

6.2 Storage notice

Before using the product, read the user manual carefully and follow all safety instructions contained therein.

In this way you avoid dangers such as short circuits, electric shocks, fire or explosions. Failure to comply with the safety instructions can result in serious bodily injury or even death.

Keep safety instructions and instructions for future reference!

7 Product description

7.1 Product description

F-compression connectors offer a number of advantages over standard F-connectors, including a more stable hold and better shielding.

F-compression connectors are for coaxial cable and are compressed onto the cable all around using compression pliers.

7.2 Intended Use

The product is only intended for the use specified in Chapter 3.1. Any other use is not permitted. It may only be used in dry interior rooms. Contact with moisture must be avoided at all costs. For safety and approval (CE) reasons, you may not modify and/or modify the product. Non-observance and non-compliance with these regulations and the safety instructions can lead to serious accidents and damage to people and property. In addition, improper use may result in a short circuit, fire, electric shock, etc.

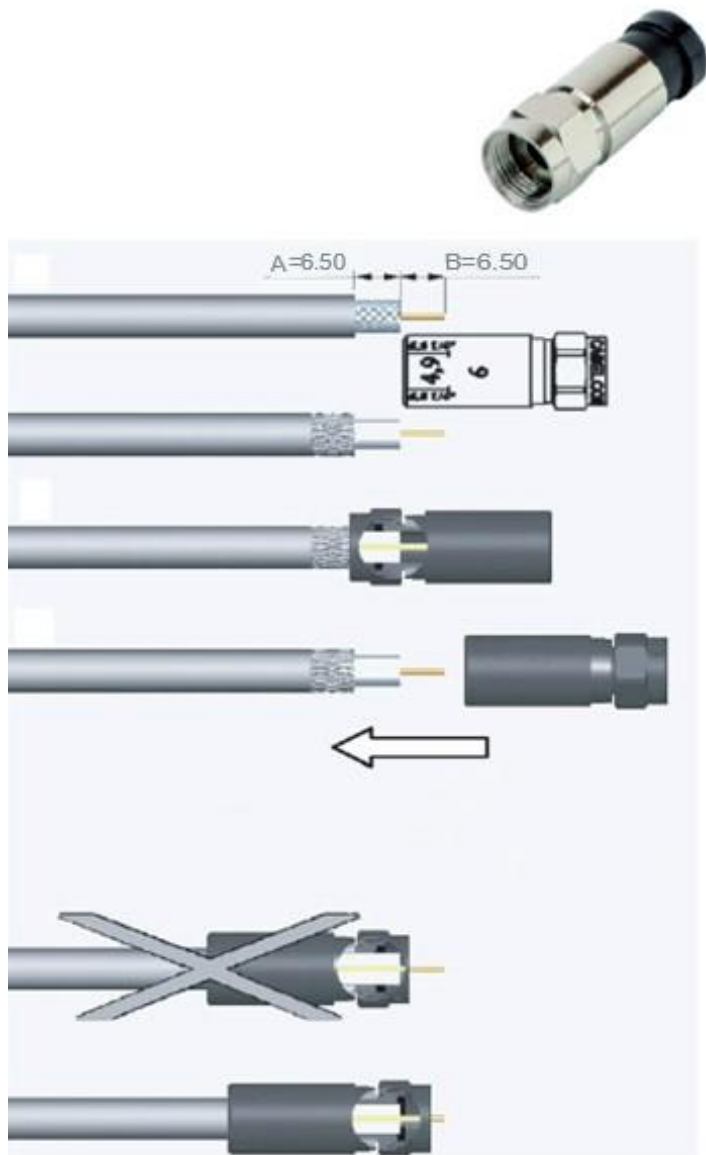
7.3 scope of delivery

F compression connector

7.4 Technical data and specifications

characteristic	Value
product type	F compression connector
connector design	angled
Suitable for	Coaxial cable up to 7.2mm in diameter
country of origin	Made in China

7.5 assembly Instructions



Step 1:

Insert the coaxial cable into the stripping tool. That End of the cable should be about 3mm from the stripping factory- sticking stuff out. Turn the tool over several times to disconnect the cable and then pull the tool to the right.

Step 2:

Fold the braid of the coaxial cable to the back.

Step 3:

Press with the front of the compression plug slightly against the now stripped cable and turn the Plug around the cable, around the foil that holds the dielectric surrounds, smooth out.

Step 4:

Turn the compression connector onto the coaxial cable, until the dielectric is connected to the inner bottom of the compression connector is flush (see Fig. bottom left). The Aufdre- in some cases, the connector is a little stiff, a turning-on aid facilitates this process.

Step 5:

Insert the cable with the plug turned up into the Guide the compression pliers and press the ends press the compression pliers together until they stop.

Step 6:

The inner conductor of the coaxial cable should be slightly slanted with be cut off with a side cutter in order to Insert it into the socket of the corresponding device to facilitate.

8 safety instructions

- Only use the product for its intended purpose.
- Do not make any changes to the product. As a result, you lose any warranty claims.
- The product is intended for indoor use only.
- Do not use the product in areas where electronic products are not allowed.
- Do not operate the product in the immediate vicinity of heaters, other heat sources or in direct sunlight.
- Only use the item in moderate climatic conditions.
- Do not use the product in a humid environment and avoid splashing water.
- Do not operate the product outside of its performance limits specified in the technical data.
- Protect the product from dirt, moisture and overheating and only use it in dry environments.
- Do not drop the product or subject it to violent impact.
- Dispose of the packaging material immediately in accordance with the locally applicable disposal regulations.
- Like all electrical products, this product does not belong in the hands of children!
- Keep children away from the packaging material, there is a risk of suffocation!
- Not suitable for children! Danger of suffocation due to small parts that can be swallowed!

9 Product Compliance and Disposal

9.1 Manufacturer

Memoryking GmbH & Co. KG
Päwesiner Weg 20
13581 Berlin
Germany

deleyCON LTD.
Carpenter Court, 1 Maple Road
Bramhall, Stockport,
Cheshire SK7 2DH
United Kingdom

UK (EPR)

WEEE: WEE/MM6467AA

Irland (EPR)

WEEE: 03228W

9.2 CE conformity



With the CE mark, Memoryking GmbH & Co. KG declares that the product meets the basic requirements and guidelines of European regulations. The full EU Declaration of Conformity is available on our website www.deleycon.com.

9.3 disposal and recycling



According to the European WEEE directive, electrical and electronic devices must not be disposed of with household waste. As a consumer, you are obliged to return electrical and electronic devices at the end of their service life to the public collection points set up for this purpose or to the point of sale free of charge. Details are regulated by the respective state law. The symbol on the product, the instructions for use or the packaging refers to these regulations. With this type of recycling of old devices you make an important contribution to the protection of our environment.



This recycling symbol shows that the packaging is reusable, i.e. recyclable. The three arrows in the triangle symbolize the recycling cycle.



Low Density Polyethylene (LDPE) is a type of polyolefin plastic used in many different applications including food packaging, storage containers, toys, building materials and automotive parts.

10 Legal Notice

10.1 Disclaimer

Memoryking GmbH & Co. KG assumes no liability or warranty for damage resulting from improper installation, assembly and improper use of the product or non-compliance with the operating instructions and/or safety instructions.



Diemar Ring
CEO

Berlin
19.09.2023

Mode d'emploi

Connecteur à compression F angle

Ce guide de l'utilisateur s'applique aux éléments suivants.

Numéro
d'article

MK4035

11	Introduction	22
11.1	Information de sécurité.....	22
11.2	Avis de stockage	22
12	Description du produit	23
12.1	Description du produit	23
12.2	Utilisation prévue	23
12.3	étendue de la livraison	23
12.4	Données techniques et spécifications.....	23
12.5	instructions de montage	24
13	consignes de sécurité	25
14	Conformité et élimination des produits	26
14.1	Fabricant.....	26
14.2	Conformité CE	26
14.3	élimination et recyclage.....	27
15	Mention légale	29
15.1	Clause de non-responsabilité.....	29

11 Introduction

11.1 Information de sécurité

Danger!

DANGER! Danger indique un danger avec un niveau de risque élevé qui, s'il n'est pas évité, peut entraîner la mort ou des blessures graves.

avertissement

L'avertissement est utilisé pour identifier les instructions de sécurité avec un niveau de risque moyen qui, si elles sont ignorées, peuvent entraîner des blessures graves ou même la mort

AVERTIR!

Une mise en garde indique un danger avec un faible niveau de risque qui, s'il n'est pas évité, pourrait entraîner des blessures mineures ou modérées.

11.2 Avis de stockage

Avant d'utiliser le produit, lisez attentivement le manuel d'utilisation et suivez toutes les consignes de sécurité qu'il contient.

De cette façon, vous évitez les dangers tels que les courts-circuits, les chocs électriques, les incendies ou les explosions. Le non-respect des consignes de sécurité peut entraîner des blessures corporelles graves ou même la mort.

Conservez les consignes de sécurité et les instructions pour référence future !

12 Description du produit

12.1 Description du produit

Les connecteurs à compression F offrent un certain nombre d'avantages par rapport aux connecteurs F standard, notamment un maintien plus stable et un meilleur blindage. Les connecteurs à compression F sont destinés au câble coaxial et sont comprimés sur le câble tout autour à l'aide d'une pince à compression.

12.2 Utilisation prévue

Le produit est uniquement destiné à l'usage spécifié au chapitre 3.1. Toute autre utilisation n'est pas autorisée. Il ne peut être utilisé que dans des pièces intérieures sèches. Le contact avec l'humidité doit être évité à tout prix. Pour des raisons de sécurité et d'homologation (CE), vous ne pouvez pas modifier et/ou modifier le produit. Le non-respect et le non-respect de ces réglementations et des consignes de sécurité peuvent entraîner des accidents graves et des dommages aux personnes et aux biens. De plus, une mauvaise utilisation peut entraîner un court-circuit, un incendie, un choc électrique, etc.

12.3 étendue de la livraison

Connecteur à compression F

12.4 Données techniques et spécifications

caractéristique	Valeur
type de produit	Connecteur à compression F
conception de connecteur	incliné
Convient à	Câble coaxial jusqu'à 7,2 mm de diamètre
pays d'origine	Fabriqué en Chine

12.5 instructions de montage



Étape 1:

Placez le câble coaxial dans l'outil de dénudage. Le Fin du câble doit être d'environ 3mm de L'usine de décapage- des trucs qui sortent. Retournez l'outil plusieurs fois le câble, puis débranchez l'outil vers la droite.

Étape 2:

Repliez la tresse du câble coaxial vers l'arrière.

Étape 3:

Appuyez avec L'avant du connecteur de compression légèrement contre le câble maintenant dénudé et tournez le Branchez le câble à la feuille qui contient le diélectrique 1 entoure, lisser.

Étape 4:

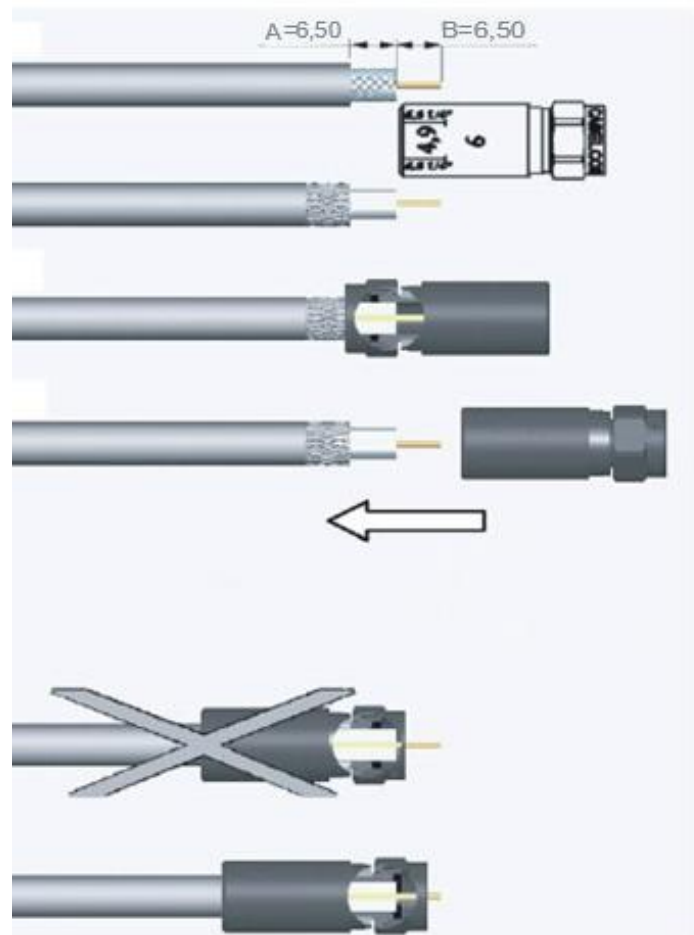
Tournez le connecteur de compression sur le câble coaxial, Jusqu'à ce que le diélectrique se connecte au fond interne de la compressi- le connecteur ons est affleurant (voir Fig. en bas à gauche). L'Aufdre- la poule de la prise est un peu difficile à déplacer dans certains cas, une aide à la rotation facilite ce processus.

Étape 5:

Insérez le câble avec le connecteur tourné dans le Guide de la pince de compression et appuyez sur les extrémités la pince de compression Jusqu'à la butée ensemble.

Étape 6:

Le conducteur interne du câble coaxial doit être légèrement incliné avec une pince coupante latérale pour couper le Insérer dans la prise de L'appareil correspondant faciliter.



13 consignes de sécurité

- N'utilisez le produit que pour l'usage auquel il est destiné.
- N'apportez aucune modification au produit. En conséquence, vous perdez tout droit à la garantie.
- Le produit est destiné à une utilisation en intérieur uniquement.
- N'utilisez pas le produit dans des zones où les produits électroniques ne sont pas autorisés.
- N'utilisez pas le produit à proximité immédiate d'appareils de chauffage, d'autres sources de chaleur ou à la lumière directe du soleil.
- N'utilisez l'article que dans des conditions climatiques modérées.
- N'utilisez pas le produit dans un environnement humide et évitez les éclaboussures d'eau.
- N'utilisez pas le produit en dehors de ses limites de performance spécifiées dans les données techniques.
- Protégez le produit de la saleté, de l'humidité et de la surchauffe et utilisez-le uniquement dans des environnements secs.
- Ne laissez pas tomber le produit et ne le soumettez pas à des chocs violents.
- Éliminez immédiatement le matériel d'emballage conformément aux réglementations locales en vigueur en matière d'élimination.
- Comme tous les produits électriques, ce produit n'appartient pas aux mains des enfants !
- Tenez les enfants éloignés du matériel d'emballage, il y a un risque d'étouffement !
- Ne convient pas pour les enfants! Risque d'étouffement dû aux petites pièces pouvant être avalées !

14 Conformité et élimination des produits

14.1 Fabricant

Memoryking GmbH & Co. KG

Päwesiner Weg 20

13581Berlin

Allemagne

France numéros d'enregistrement (EPR)

WEEE: FR022181_05BQQY

Papier: FR207793_03JGEK

Emballage: FR207793_01NFZF

Meubles: FR043806_10VD5U

Frankreich: Numéro d'identification Articles de bricolage et de jardin:

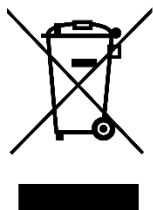
FR345326_14LADI

14.2 Conformité CE



Avec le marquage CE, Memoryking GmbH & Co. KG déclare que le produit répond aux exigences de base et aux directives des réglementations européennes. La déclaration de conformité UE complète est disponible sur notre site Internet www.deleycon.com.

14.3 élimination et recyclage



Selon la directive européenne DEEE, les appareils électriques et électroniques ne doivent pas être jetés avec les ordures ménagères. En tant que consommateur, vous êtes tenu de rapporter gratuitement les appareils électriques et électroniques en fin de vie aux points de collecte publics aménagés à cet effet ou au point de vente. Les détails sont régis par la loi de l'État respectif. Le symbole sur le produit, le mode d'emploi ou l'emballage fait référence à ces réglementations. Avec ce type de recyclage des anciens appareils, vous apportez une contribution importante à la protection de notre environnement.



Ce symbole de recyclage indique que l'emballage est réutilisable, c'est-à-dire recyclable. Les trois flèches du triangle symbolisent le cycle de recyclage.



Le polyéthylène basse densité (LDPE) est un type de plastique polyoléfine utilisé dans de nombreuses applications différentes, notamment les emballages alimentaires, les conteneurs de stockage, les jouets, les



Le logo Triman est utilisé pour souligner l'obligation des fabricants et des distributeurs d'identifier les produits recyclables ou de participer à des programmes de recyclage. Le logo Triman représente le consommateur qui a la responsabilité de trier et de recycler correctement les déchets. Le logo indique aux consommateurs qu'ils peuvent jeter le produit dans des bacs ou des programmes de recyclage appropriés après utilisation. Dans l'ensemble, le logo Triman sert à réduire l'impact environnemental des déchets, à sensibiliser au recyclage et à promouvoir un mode de vie plus durable.



Ce symbole vous indique comment et où éliminer le produit en respectant l'environnement.



Exemples d'inscriptions apposées directement sur l'emballage

L'objet à recycler est l'emballage lui-même

15 Mention légale

15.1 Clause de non-responsabilité

Memoryking GmbH & Co. KG décline toute responsabilité ou garantie pour les dommages résultant d'une installation, d'un montage et d'une utilisation incorrects du produit ou du non-respect du mode d'emploi et/ou des consignes de sécurité.



Diemar Ring
CEO

Berlin
19.09.2023

Guida utente

Connettore a compressione F angolo

Questa guida per l'utente si applica ai seguenti elementi.

Oggetto
numero.

MK4035

16	introduzione	32
16.1	informazioni sulla sicurezza	32
16.2	Avviso di conservazione	32
17	Descrizione del prodotto	33
17.1	Descrizione del prodotto	33
17.2	Uso previsto.....	33
17.3	volume di consegna.....	33
17.4	Dati tecnici e specifiche.....	33
17.5	istruzioni di montaggio	34
18	istruzioni di sicurezza	35
19	Conformità e smaltimento del prodotto	36
19.1	Produttore.....	36
19.2	Conformità CE.....	36
19.3	smaltimento e riciclaggio.....	37
20	Avviso legale	38
20.1	Disclaimer.....	38

16 introduzione

16.1 informazioni sulla sicurezza

Pericolo!

PERICOLO! Pericolo indica un pericolo con un livello di rischio elevato che, se non evitato, potrebbe provocare la morte o lesioni gravi.

avvertimento

L'avviso viene utilizzato per identificare le istruzioni di sicurezza con un livello di rischio medio che, se ignorate, possono provocare lesioni gravi o addirittura la morte

ATTENZIONE!

Un messaggio di attenzione indica un pericolo con un basso livello di rischio che, se non evitato, potrebbe causare lesioni lievi o moderate.

16.2 Avviso di conservazione

Prima di utilizzare il prodotto, leggere attentamente il manuale d'uso e seguire tutte le istruzioni di sicurezza in esso contenute.

In questo modo si evitano pericoli come cortocircuiti, scosse elettriche, incendi o esplosioni. Il mancato rispetto delle istruzioni di sicurezza può causare gravi lesioni personali o addirittura la morte.

Conservare le istruzioni di sicurezza e le istruzioni per future consultazioni!

17 Descrizione del prodotto

17.1 Descrizione del prodotto

I connettori a compressione F offrono una serie di vantaggi rispetto ai connettori F standard, tra cui una presa più stabile e una migliore schermatura.

I connettori a compressione F sono per cavo coassiale e sono compressi sul cavo tutt'intorno utilizzando pinze a compressione.

17.2 Uso previsto

Il prodotto è destinato esclusivamente all'uso specificato nel capitolo 3.1. Qualsiasi altro utilizzo non è consentito. Può essere utilizzato solo in ambienti interni asciutti. Il contatto con l'umidità deve essere assolutamente evitato. Per motivi di sicurezza e approvazione (CE), non è possibile modificare e/o modificare il prodotto. L'inosservanza e la non osservanza di queste norme e delle istruzioni di sicurezza può causare gravi incidenti e danni a persone e cose. Inoltre, l'uso improprio può causare cortocircuiti, incendi, scosse elettriche, ecc.

17.3 volume di consegna

Connettore a compressione F

17.4 Dati tecnici e specifiche

caratteristica	Valore
Tipologia di prodotto	Connettore a compressione F
disegno del connettore	angolato
Adatto a	Cavo coassiale fino a 7,2 mm di diametro
paese di origine	Made in China

17.5 istruzioni di montaggio



Passaggio 1:

Inserire il cavo coassiale nello strumento spelafili. Il fine del cavo dovrebbe essere di circa 3mm dalla fabbrica di stripping- roba che sporge. Capovolgi lo strumento più volte il cavo e quindi estrarre lo strumento a destra.

Passaggio 2:

Piegare la treccia del cavo coassiale all'indietro.

Passaggio 3:

Premere con la parte anteriore del connettore di compressione leggermente contro il cavo ora spelato e ruotare il connettore. Collegare il cavo al foglio che collega il dielettrico all'interno del compressore, per lisciare.

Passaggio 4:

Ruotare il connettore di compressione sul cavo coassiale, fino a quando il dielettrico è collegato al fondo interno del compressore. - ons (vedi Fig. in basso a sinistra). L'update la spina è un po' pesante in alcuni casi, un dispositivo di sollevamento facilita questo processo.

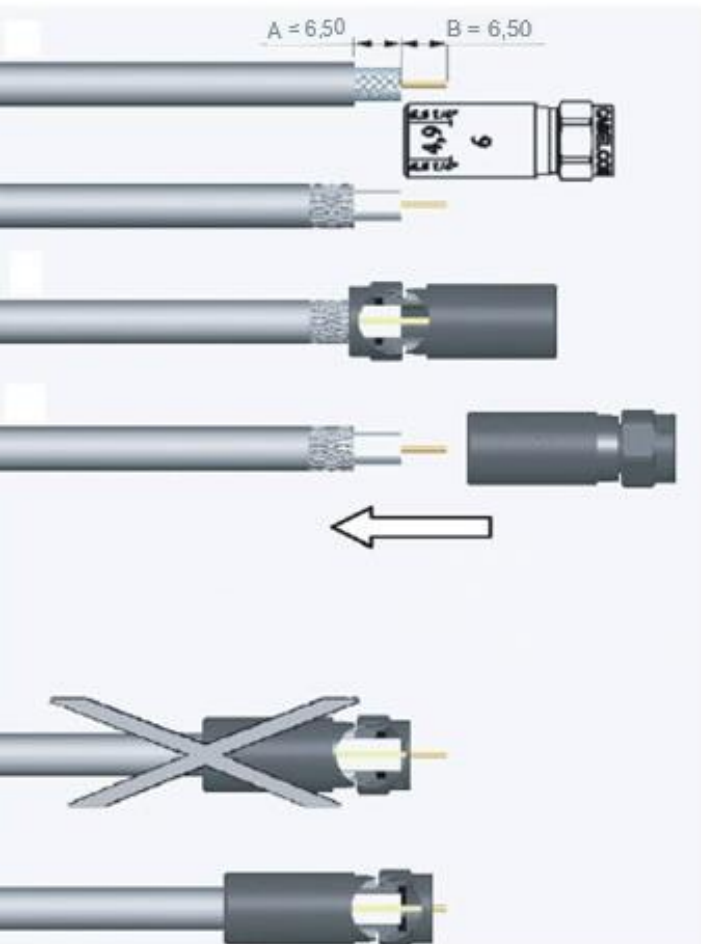
Passaggio 5:

Inserire il cavo con il connettore aperto nel guidare le pinze di compressione e premere le estremità delle pinze di compressione insieme fino all'arresto.

Passaggio 6:

Il conduttore interno del cavo coassiale deve essere leggermente inclinato con una taglierina laterale per tagliare il conduttore. Inserire nella presa del dispositivo corrispondente a facilitare.

A = 6,50 B = 6,50



18 istruzioni di sicurezza

- Utilizzare il prodotto solo per lo scopo previsto.
- Non apportare alcuna modifica al prodotto. Di conseguenza, si perdono tutti i diritti di garanzia.
- Il prodotto è destinato esclusivamente all'uso in interni.
- Non utilizzare il prodotto in aree in cui i prodotti elettronici non sono consentiti.
- Non utilizzare il prodotto nelle immediate vicinanze di caloriferi, altre fonti di calore o alla luce diretta del sole.
- Utilizzare l'articolo solo in condizioni climatiche moderate.
- Non utilizzare il prodotto in un ambiente umido ed evitare spruzzi d'acqua.
- Non utilizzare il prodotto al di fuori dei limiti prestazionali specificati nei dati tecnici.
- Proteggere il prodotto da sporco, umidità e surriscaldamento e utilizzarlo solo in ambienti asciutti.
- Non far cadere il prodotto né sottoporlo a urti violenti.
- Smaltire immediatamente il materiale di imballaggio in conformità con le normative locali in materia di smaltimento.
- Come tutti i prodotti elettrici, questo prodotto non appartiene alle mani dei bambini!
- Tenere i bambini lontani dal materiale di imballaggio, pericolo di soffocamento!
- Non adatto ai bambini! Pericolo di soffocamento a causa di piccole parti che possono essere ingerite!

19 Conformità e smaltimento del prodotto

19.1 Produttore

Memoryking GmbH & Co. KG

Päwesiner Weg 20

13581 Berlino

Germania

Italia numero di registrazione (EPR)

WEEE: IT19080000011617

19.2 Conformità CE



Con il marchio CE, Memoryking GmbH & Co. KG dichiara che il prodotto soddisfa i requisiti di base e le linee guida delle normative europee. La dichiarazione di conformità UE completa è disponibile sul nostro sito web www.deleycon.com.

19.3 smaltimento e riciclaggio



Secondo la direttiva europea RAEE, i dispositivi elettrici ed elettronici non devono essere smaltiti insieme ai rifiuti domestici. In qualità di consumatore, sei tenuto a restituire gratuitamente i dispositivi elettrici ed elettronici al termine della loro vita utile ai punti di raccolta pubblici istituiti a tale scopo o al punto vendita. I dettagli sono regolati dalla rispettiva legge statale. Il simbolo sul prodotto, le istruzioni per l'uso o la confezione si riferiscono a queste disposizioni. Con questo tipo di riciclaggio di vecchi dispositivi dai un importante contributo alla protezione del nostro ambiente.



Questo simbolo di riciclaggio indica che l'imballaggio è riutilizzabile, cioè riciclabile. Le tre frecce nel triangolo simboleggiano il ciclo di riciclaggio.



Il polietilene a bassa densità (LDPE) è un tipo di plastica poliolefinica utilizzata in molte applicazioni diverse tra cui imballaggi per alimenti, contenitori di stoccaggio, giocattoli, materiali da costruzione e parti di automobili.

LDPE 4 | Raccolta Plastica

20 Avviso legale

20.1 Disclaimer

Memoryking GmbH & Co. KG non si assume alcuna responsabilità o garanzia per danni derivanti da installazione, montaggio e uso improprio del prodotto o inosservanza delle istruzioni per l'uso e/o delle istruzioni di sicurezza.

Diemar Ring
CEO



Berlin
19.09.2023

Gebruikershandleiding

F-compressieconnector hoek

Deze gebruikershandleiding is van toepassing op de volgende items.

Item nr.

MK4035

21	Invoering	41
21.1	veiligheidsinformatie.....	41
21.2	Opslag kennisgeving.....	41
22	Product beschrijving	42
22.1	Product beschrijving.....	42
22.2	Beoogd gebruik	42
22.3	leveringsomvang.....	42
22.4	Technische gegevens en specificaties.....	42
22.5	montage instructies	43
23	veiligheidsinstructies	44
24	Productconformiteit en verwijdering	45
24.1	Fabrikant	45
24.2	CE-conformiteit	45
24.3	verwijdering en recycling	46
25	Juridische mededeling	47
25.1	Vrijwaring.....	47

21 Invoering

21.1 veiligheidsinformatie

Gevaar!

GEVAAR! Gevaar duidt op een gevaar met een hoog risico dat, als het niet wordt vermeden, kan leiden tot de dood of ernstig letsel.

waarschuwing

Waarschuwing wordt gebruikt om veiligheidsinstructies te identificeren met een gemiddeld risiconiveau die, indien genegeerd, kunnen leiden tot ernstig letsel of zelfs de dood

VOORZICHTIGHEID!

Een waarschuwing geeft een gevaar aan met een laag risiconiveau dat, als het niet wordt vermeden, kan leiden tot licht of matig letsel.

21.2 Opslag kennisgeving

Lees voor gebruik van het product de gebruikershandleiding aandachtig door en volg alle daarin vermelde veiligheidsinstructies op.

Zo voorkom je gevaren zoals kortsluiting, elektrische schokken, brand of explosies. Het niet naleven van de veiligheidsinstructies kan leiden tot ernstig lichamelijk letsel of zelfs de dood.

Bewaar veiligheidsinstructies en instructies voor toekomstig gebruik!

22 Product beschrijving

22.1 Product beschrijving

F-compressieconnectoren bieden een aantal voordelen ten opzichte van standaard F-connectoren, waaronder een stabielere grip en betere afscherming.

F-compressieconnectoren zijn voor coaxkabel en worden met een compressietang rondom op de kabel gecomprimeerd.

22.2 Beoogd gebruik

Het product is alleen bedoeld voor het gebruik gespecificeerd in hoofdstuk 3.1. Elk ander gebruik is niet toegestaan. Het mag alleen in droge binnenruimtes worden gebruikt. Contact met vocht moet ten koste van alles worden vermeden. Om veiligheids- en keuringsredenen (CE) mag u het product niet wijzigen en/of modificeren. Het niet naleven en niet naleven van deze voorschriften en de veiligheidsinstructies kan leiden tot ernstige ongevallen en schade aan personen en eigendommen. Bovendien kan oneigenlijk gebruik leiden tot kortsluiting, brand, elektrische schokken enz.

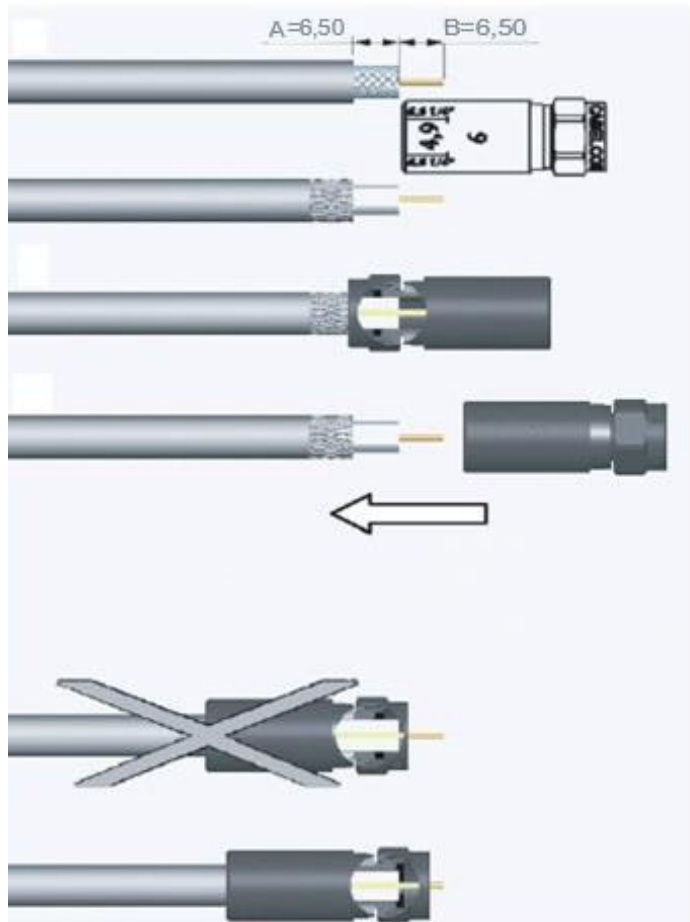
22.3 leveringsomvang

F-compressieconnector

22.4 Technische gegevens en specificaties

kenmerk	Waarde
product type	F-compressieconnector
connector ontwerp	schuin
Geschikt voor	Coaxkabel tot 7,2 mm in diameter
land van herkomst	Gemaakt in China

22.5 montage instructies



Stap 1:

Plaats de coaxkabel in het stripgereedschap. Dat het eind van de kabel zou ongeveer 3mm van de het ontdoen van fabriek moeten zijn- dingen uitsteken. Draai het gereedschap meerdere 1 keren om koppel de kabel los en trek het gereedschap naar rechts.

Stap 2:

Vouw de vlecht van de coaxkabel naar achteren.

Stap 3:

Druk met de voorkant van de compressiestekker iets tegen de nu gestripte kabel en draai de stop rond de kabel, rond de folie die diëlektrisch houdt omgeving, glad uit.

Stap 4:

Draai de compressieconnector op de coaxkabel, tot de diëlektrische verbinding met de binnenste bodem van de compressie- de ONS-connector is vlak (zie Fig. Inksonder). De Afdre- in sommige gevallen is de connector een beetje stijf, een aanzethulp vergemakkelijkt dit proces.

Stap 5:

Steek de kabel met de stekker omhoog in de leld de compressletang en druk op de uiteinden druk de compressletang samen tot ze stoppen.

Stap 6:

De binnenleider van de coaxiale kabel zou lichtjes schuin met moeten zijn worden afgesneden met een zijsnijder om te Plaats het in de aansluiting van het overeenkomstige apparaat om vergemakkelijken.

23 veiligheidsinstructies

- Gebruik het product alleen voor het beoogde doel.
- Breng geen wijzigingen aan het product aan. Hierdoor verliest u eventuele garantieaanspraken.
- Het product is alleen bedoeld voor gebruik binnenshuis.
- Gebruik het product niet in gebieden waar elektronische producten niet zijn toegestaan.
- Gebruik het product niet in de directe nabijheid van verwarmingen, andere warmtebronnen of in direct zonlicht.
- Gebruik het artikel alleen in gematigde klimatologische omstandigheden.
- Gebruik het product niet in een vochtige omgeving en vermijd opspattend water.
- Gebruik het product niet buiten de in de technische gegevens vermelde prestatiegrenzen.
- Bescherm het product tegen vuil, vocht en oververhitting en gebruik het alleen in droge omgevingen.
- Laat het product niet vallen en stel het niet bloot aan gewelddadige schokken.
- Voer het verpakkingsmateriaal onmiddellijk af in overeenstemming met de plaatselijk geldende afvalverwijderingsvoorschriften.
- Zoals alle elektrische producten hoort dit product niet thuis in de handen van kinderen!
- Houd kinderen uit de buurt van het verpakkingsmateriaal, er bestaat verstikkingsgevaar!
- Ongeschikt voor kinderen! Verstikkingsgevaar door kleine onderdelen die ingeslikt kunnen worden!

24 Productconformiteit en verwijdering

24.1 Fabrikant

Memoryking GmbH & Co. KG

Päwesiner Weg 20

13581 Berlijn

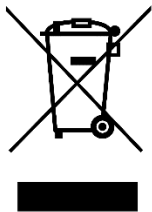
Duitsland

24.2 CE-conformiteit



Met de CE-markering verklaart Memoryking GmbH & Co. KG dat het product voldoet aan de fundamentele eisen en richtlijnen van de Europese regelgeving. De volledige EU-conformiteitsverklaring is beschikbaar op onze website www.deleycon.com.

24.3 verwijdering en recycling



Volgens de Europese WEEE-richtlijn mogen elektrische en elektronische apparaten niet bij het huisvuil worden gegooid. Als consument bent u verplicht elektrische en elektronische apparaten aan het einde van hun levensduur gratis in te leveren bij de daarvoor ingerichte openbare inzamelpunten of bij het verkooppunt. Details worden geregeld door de respectieve staatswet. Het symbool op het product, de gebruiksaanwijzing of de verpakking verwijst naar deze voorschriften. Met deze manier van recyclen van oude apparaten levert u een belangrijke bijdrage aan de bescherming van ons milieu.



Dit recyclingsymbool geeft aan dat de verpakking herbruikbaar is, d.w.z. recyclebaar. De drie pijlen in de driehoek symboliseren de recyclingcyclus.



Low Density Polyethyleen (LDPE) is een soort polyolefine plastic dat in veel verschillende toepassingen wordt gebruikt, waaronder voedselverpakkingen, opslagcontainers, speelgoed, bouwmaterialen en auto-

25 Juridische mededeling

25.1 Vrijwaring

Memoryking GmbH & Co. KG aanvaardt geen aansprakelijkheid of garantie voor schade die voortvloeit uit een ondeskundige installatie, montage en oneigenlijk gebruik van het product of het niet naleven van de gebruiksaanwijzing en/of veiligheidsinstructies.

Diemar Ring
CEO



Berlin
19.09.2023

Podręcznik użytkownika

Złącze kompresyjne F ką

Niniejsza instrukcja obsługi dotyczy następujących pozycji.

Przedmiot
nr.

MK4035

26	Wstęp	50
26.1	Informacja bezpieczeństwa	50
26.2	Uwaga dotycząca przechowywania	50
27	Opis produktu	51
27.1	Opis produktu	51
27.2	Przeznaczenie.....	51
27.3	Zakres dostawy	51
27.4	Dane techniczne i specyfikacje.....	51
27.5	instrukcje składania	52
28	instrukcje bezpieczeństwa	53
29	Zgodność produktu i utylizacja	54
29.1	Producent	54
29.2	Zgodność CE	54
29.3	utylizacja i recykling	55
30	Nota prawna	56
30.1	Zastrzeżenie.....	56

26 Wstęp

26.1 Informacja bezpieczeństwa

Niebezpieczeństwo!

NIEBEZPIECZEŃSTWO! Niebezpieczeństwo wskazuje na zagrożenie o wysokim poziomie ryzyka, które, jeśli się go nie uniknie, może spowodować śmierć lub poważne obrażenia.

ostrzeżenie

Ostrzeżenie służy do identyfikacji instrukcji bezpieczeństwa o średnim poziomie ryzyka, których zignorowanie może spowodować poważne obrażenia, a nawet śmierć

OSTROŻNOŚĆ!

Przeostroga wskazuje na zagrożenie o niskim poziomie ryzyka, które, jeśli się go nie uniknie, może spowodować niewielkie lub umiarkowane obrażenia.

26.2 Uwaga dotycząca przechowywania

Przed użyciem produktu należy dokładnie zapoznać się z instrukcją obsługi i stosować się do zawartych w niej wskazówek dotyczących bezpieczeństwa.

W ten sposób unikniesz niebezpieczeństw, takich jak zwarcie, porażenie prądem, pożar lub eksplozja. Nieprzestrzeganie instrukcji bezpieczeństwa może spowodować poważne obrażenia ciała, a nawet śmierć.

Zachowaj instrukcje bezpieczeństwa i instrukcje na przyszłość!

27 Opis produktu

27.1 Opis produktu

Złącza kompresyjne F oferują szereg zalet w porównaniu ze standardowymi złączami F, w tym bardziej stabilne mocowanie i lepsze ekranowanie.

Złącza kompresyjne F są przeznaczone do kabla koncentrycznego i są zaciskane na kablu dookoła za pomocą szczypiec zaciskowych.

27.2 Przeznaczenie

Produkt jest przeznaczony wyłącznie do użytku określonego w rozdziale 3.1.

Jakiegokolwiek inne użycie jest niedozwolone. Może być stosowany wyłącznie w suchych pomieszczeniach wewnętrznych. Za wszelką cenę należy unikać kontaktu z wilgocią. Ze względów bezpieczeństwa i zatwierdzenia (CE) nie wolno modyfikować i/lub modyfikować produktu. Nieprzestrzeganie i nieprzestrzeganie tych przepisów oraz wskazówek bezpieczeństwa może prowadzić do poważnych wypadków oraz szkód osobowych i materialnych. Ponadto niewłaściwe użytkowanie może spowodować zwarcie, pożar, porażenie prądem itp.

27.3 Zakres dostawy

Złącze kompresyjne F

27.4 Dane techniczne i specyfikacje

Charakterystyka	Wartość
Rodzaj produktu	Złącze kompresyjne F
projekt złącza	pod kątem
Nadaje się do	Kabel koncentryczny o średnicy do 7,2 mm
kraj pochodzenia	Wyprodukowano w Chinach

27.5 instrukcje składania



Krok 1:

Włóż kabel koncentryczny do ściągacza izolacji. Koniec kabla powinien wystawać około 3 mm z materiału do ściągania izolacji. Obróć narzędzie wokół kilka razy, a następnie pociągnij narzędzie w prawo.

Krok 2:

Odchyl warkocz kabla koncentrycznego do tyłu.

Krok 3:

Lekko dociśnij przód złącza kompresyjnego do już odłączonego kabla i przekręć złącze wokół kabla, aby wygładzić folię otaczającą dielektryk.

Krok 4:

Przekręć złącze kompresyjne na kablu koncentrycznym, aż dielektryk nie będzie wyrównany z wewnętrznym dnem złącza kompresyjnego (patrz Rys. W lewym dolnym rogu). W niektórych przypadkach przykręcenie wtyczki może być trudne, a urządzenie pomocnicze do nawijania ułatwia ten proces.

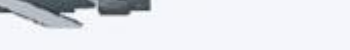
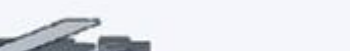
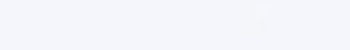
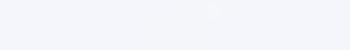
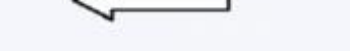
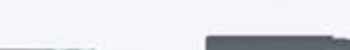
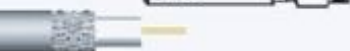
Krok 5:

Włóż kabel do przewodnicę szczyplec kompresyjnych z obróconym złączem i ściśnij końce szczyplec zaciskowe razem do oporu.

Krok 6:

Wewnętrzny przewód kabla koncentrycznego należy lekko przyciąć pod kątem z za pomocą noża bocznego, aby ułatwić wkładanie do gniazda odpowiedniego urządzenia

A = 6,50 B = 6,50



28 instrukcje bezpieczeństwa

- Używaj produktu wyłącznie zgodnie z jego przeznaczeniem.
- Nie wprowadzaj żadnych zmian w produkcie. W rezultacie tracisz wszelkie roszczenia gwarancyjne.
- Produkt jest przeznaczony wyłącznie do użytku w pomieszczeniach.
- Nie używaj produktu w obszarach, w których produkty elektroniczne są niedozwolone.
- Nie używaj produktu w bezpośrednim sąsiedztwie grzejników, innych źródeł ciepła lub w bezpośrednim świetle słonecznym.
- Używaj produktu tylko w umiarkowanych warunkach klimatycznych.
- Nie używaj produktu w wilgotnym środowisku i unikaj rozpryskiwania wody.
- Nie używaj produktu poza jego granicami wydajności określonymi w danych technicznych.
- Chronь produkt przed brudem, wilgocią i przegrzaniem i używaj go tylko w suchym otoczeniu.
- Nie upuszczaj produktu ani nie narażaj go na gwałtowne uderzenia.
- Materiał opakowaniowy należy natychmiast zutylizować zgodnie z lokalnie obowiązującymi przepisami dotyczącymi utylizacji.
- Podobnie jak wszystkie produkty elektryczne, ten produkt nie powinien trafiać w ręce dzieci!
- Trzymaj dzieci z dala od materiału opakowaniowego, istnieje ryzyko uduszenia!
- Nie odpowiednie dla dzieci! Niebezpieczeństwo uduszenia przez małe części, które mogą zostać połknięte!

29 Zgodność produktu i utylizacja

29.1 Producent

Memoryking GmbH & Co. KG

Päwesiner Weg 20

13581 Berlin

Niemcy

Polska numer rejestracyjny (EPR)

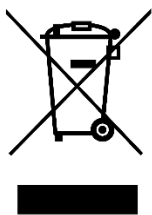
WEEE: 0000006411

29.2 Zgodność CE



Oznaczeniem CE firma Memoryking GmbH & Co. KG oświadcza, że produkt spełnia podstawowe wymagania i wytyczne przepisów europejskich. Pełna deklaracja zgodności UE jest dostępna na naszej stronie internetowej www.deleycon.com.

29.3 utylizacja i recykling



Zgodnie z europejską dyrektywą WEEE urządzeń elektrycznych i elektronicznych nie wolno wyrzucać wraz z odpadami domowymi. Jako konsument jesteś zobowiązany do nieodpłatnego zwrotu użytego sprzętu elektrycznego i elektronicznego do wyznaczonych w tym celu publicznych punktów zbiórki lub punktu sprzedaży. Szczegóły reguluje odpowiednie prawo stanowe. Symbol na produkcie, instrukcji obsługi lub opakowaniu odnosi się do tych przepisów. Dzięki temu rodzajowi recyklingu starych urządzeń wnosisz ważny wkład w ochronę naszego środowiska.



Ten symbol recyklingu oznacza, że opakowanie nadaje się do ponownego użycia, tj. do recyklingu. Trzy strzałki w trójkącie symbolizują cykl recyklingu.



Polietylen o niskiej gęstości (LDPE) to rodzaj tworzywa poliolefinowego stosowanego w wielu różnych zastosowaniach, w tym do pakowania żywności, pojemników do przechowywania, zabawek, materiałów

30 Nota prawna

30.1 Zastrzeżenie

Memoryking GmbH & Co. KG nie ponosi odpowiedzialności ani gwarancji za szkody wynikające z nieprawidłowej instalacji, montażu i użytkowania produktu lub nieprzestrzegania instrukcji obsługi i/lub zasad bezpieczeństwa.



Diemar Ring
CEO

Berlin
19.09.2023

Guia de usuario

Conector de compressão F ângulo

Este guia do usuário se aplica aos seguintes itens.

<u>Item número.</u>
MK4035

31	Introdução	59
31.1	informação segura.....	59
31.2	Aviso de armazenamento	59
32	Descrição do produto	60
32.1	Descrição do produto	60
32.2	Uso pretendido.....	60
32.3	Escopo de entrega.....	60
32.4	Dados técnicos e especificações	60
32.5	instruções de montagem	61
33	instruções de segurança	62
34	Conformidade e descarte do produto	63
34.1	Fabricante.....	63
34.2	Conformidade CE.....	63
34.3	eliminação e reciclagem	64
35	Notícia legal	65
35.1	Isenção de responsabilidade	65

31 Introdução

31.1 informação segura

Perigo!

PERIGO! Perigo indica um perigo com alto nível de risco que, se não for evitado, pode resultar em morte ou ferimentos graves.

aviso

Advertência é usado para identificar instruções de segurança com um nível médio de risco que, se ignorado, pode resultar em ferimentos graves ou até mesmo em morte

CUIDADO!

Um cuidado indica um perigo com baixo nível de risco que, se não for evitado, pode resultar em ferimentos leves ou moderados.

31.2 Aviso de armazenamento

Antes de utilizar o produto, leia atentamente o manual do usuário e siga todas as instruções de segurança nele contidas.

Desta forma, você evita perigos como curto-circuito, choque elétrico, incêndio ou explosão. O incumprimento das instruções de segurança pode resultar em lesões corporais graves ou mesmo na morte.

Guarde as instruções de segurança e instruções para referência futura!

32 Descrição do produto

32.1 Descrição do produto

Os conectores de compressão F oferecem várias vantagens em relação aos conectores F padrão, incluindo uma fixação mais estável e melhor blindagem.

Os conectores F-compression são para cabo coaxial e são comprimidos em todo o cabo usando um alicate de compressão.

32.2 Uso pretendido

O produto destina-se apenas ao uso especificado no Capítulo 3.1. Qualquer outro uso não é permitido. Só pode ser utilizado em divisões interiores secas. O contato com a umidade deve ser evitado a todo custo. Por razões de segurança e aprovação (CE), você não pode modificar e/ou modificar o produto. A inobservância e inobservância destes regulamentos e das instruções de segurança pode levar a acidentes graves e danos a pessoas e bens. Além disso, o uso indevido pode resultar em curto-circuito, incêndio, choque elétrico, etc.

32.3 Escopo de entrega

Conector de compressão F

32.4 Dados técnicos e especificações

característica	Valor
Tipo de Produto	Conector de compressão F
projeto do conector	angulado
Adequado para	Cabo coaxial de até 7,2 mm de diâmetro
país de origem	Feito na china

32.5 instruções de montagem



Passo 1:

Insira o cabo coaxial na ferramenta de decapagem. Que a extremidade do cabo deve estar a cerca de 3 mm da fábrica de decapagem- esticando coilsas para fora. Vire a ferramenta várias vezes desllgue o cabo e puxe a ferramenta para a direita.

Passo 2:

Dobre a trança do cabo coaxial para trás.

Passo 3:

Pressione com a frente do bujão de compressão ligeiramente contra o cabo agora despojado e gire o Conecte ao redor do cabo, ao redor da folha que contém o dielétrico rodeia, suavizar.

Passo 4:

Rode o conector de compressão para o cabo coaxial, até que o dielétrico esteja conectado ao fundo Interno da compressão- o conector ons está nivelado (ver Fig. canto Inferior esquerdo). O Aufdre- em alguns casos, o conector é um pouco rígido, um auxílio de ativação facilita este processo.

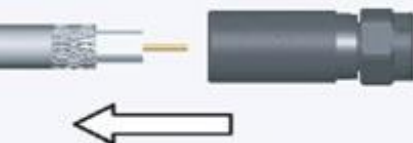
Passo 5:

Insira o cabo com a ficha virada para cima na Gule o allcate de compressão e presslone as extremidades presslone os allcates de compressão até pararem.

Passo 6:

O condutor Interno do cabo coaxial deve ser llgeramente inclinado com ser cortado com um cortador lateral para Insira-o na tomada do dis positivo correspondente para facilitar.

A = 6,50 B = 6,50



33 instruções de segurança

- Utilize o produto apenas para o fim a que se destina.
- Não faça nenhuma alteração no produto. Como resultado, você perde todas as reivindicações de garantia.
- O produto é destinado apenas para uso interno.
- Não use o produto em áreas onde produtos eletrônicos não são permitidos.
- Não opere o produto próximo a aquecedores, outras fontes de calor ou sob luz solar direta.
- Use o item apenas em condições climáticas moderadas.
- Não use o produto em um ambiente úmido e evite respingos de água.
- Não opere o produto fora dos limites de desempenho especificados nos dados técnicos.
- Proteja o produto da sujeidade, humidade e sobreaquecimento e utilize-o apenas em ambientes secos.
- Não deixe cair o produto nem o sujeite a impactos violentos.
- Descarte o material de embalagem imediatamente de acordo com os regulamentos de descarte aplicáveis localmente.
- Como todos os produtos elétricos, este produto não deve ser entregue às crianças!
- Mantenha as crianças afastadas do material de embalagem, existe perigo de asfixia!
- Não é adequado para crianças! Perigo de asfixia devido a peças pequenas que podem ser engolidas!

34 Conformidade e descarte do produto

34.1 Fabricante

Memoryking GmbH & Co. KG

Päwesiner Weg 20

13581 Berlim

Alemanha

Portugal número de registo (EPR)

Embalagem: PT01110003

WEEE: PT101663

34.2 Conformidade CE



Com a marca CE, a Memoryking GmbH & Co. KG declara que o produto atende aos requisitos básicos e diretrizes dos regulamentos europeus. A Declaração de Conformidade da UE completa está disponível em nosso site www.deleycon.com.

34.3 eliminação e reciclagem



De acordo com a diretiva europeia WEEE, os dispositivos elétricos e eletrônicos não devem ser descartados com o lixo doméstico. Como consumidor, é obrigado a devolver os aparelhos elétricos e eletrônicos em fim de vida nos pontos de recolha públicos criados para o efeito ou nos pontos de venda gratuitamente. Os detalhes são regulados pela respectiva lei estadual. O símbolo no produto, as instruções de uso ou a embalagem referem-se a estes regulamentos. Com este tipo de reciclagem de aparelhos antigos, você dá uma importante contribuição para a proteção do nosso meio ambiente.



Este símbolo de reciclagem mostra que a embalagem é reutilizável, ou seja, reciclável. As três setas no triângulo simbolizam o ciclo de reciclagem.



O Polietileno de Baixa Densidade (LDPE) é um tipo de plástico poliolefínico usado em diversas aplicações, incluindo embalagens de alimentos, recipientes de armazenamento, brinquedos, materiais de construção e

35 Notícia legal

35.1 Isenção de responsabilidade

A Memoryking GmbH & Co. KG não assume nenhuma responsabilidade ou garantia por danos resultantes de instalação, montagem e uso impróprios do produto ou não conformidade com as instruções de operação e/ou instruções de segurança.



Diemar Ring
CEO

Berlin
19.09.2023

Användarguide

F kompressionskontakt vinkel

Den här användarhandboken gäller följande artiklar.

Artikelnummer.

MK4035

36	Introduktion	68
36.1	säkerhetsinformation	68
36.2	Lagringsmeddelande	68
37	Produktbeskrivning	69
37.1	Produktbeskrivning	69
37.2	Avsedd användning	69
37.3	leveransomfattning	69
37.4	Tekniska data och specifikationer	69
37.5	monteringsanvisningar	70
38	säkerhets instruktioner	71
39	Produktöverensstämmelse och kassering	72
39.1	Tillverkare	72
39.2	CE-överensstämmelse	72
39.3	kassering och återvinning	73
40	Rättsligt meddelande	74
40.1	varning	74

36 Introduktion

36.1 säkerhetsinformation

Fara!

FARA! Fara indikerar en fara med en hög risknivå som, om den inte undviks, kan leda till dödsfall eller allvarlig skada.

varning

Varning används för att identifiera säkerhetsinstruktioner med medelhög risk som, om de ignoreras, kan resultera i allvarliga skador eller till och med dödsfall

WARNING!

En försiktighet indikerar en fara med låg risknivå som, om den inte undviks, kan resultera i mindre eller måttlig skada.

36.2 Lagringsmeddelande

Innan du använder produkten, läs bruksanvisningen noggrant och följ alla säkerhetsinstruktioner som finns i den.

På så sätt undviker du faror som kortslutning, elektriska stötar, brand eller explosioner. Underlåtenhet att följa säkerhetsinstruktionerna kan leda till allvarliga kroppsskador eller till och med dödsfall.

Spara säkerhetsinstruktioner och instruktioner för framtida referens!

37 Produktbeskrivning

37.1 Produktbeskrivning

F-kompressionskontakter erbjuder ett antal fördelar jämfört med vanliga F-kontakter, inklusive ett stabilare fäste och bättre skärmning.

F-kompressionskontakter är för koaxialkabel och komprimeras på kabeln runtom med hjälp av kompressionstång.

37.2 Avsedd användning

Produkten är endast avsedd för den användning som anges i kapitel 3.1. All annan användning är inte tillåten. Den får endast användas i torra interiörer. Kontakt med fukt måste till varje pris undvikas. Av säkerhets- och godkännandeskäl (CE) får du inte modifiera och/eller modifiera produkten. Underlåtenhet att följa och inte följa dessa föreskrifter och säkerhetsanvisningarna kan leda till allvarliga olyckor och skador på personer och egendom. Dessutom kan felaktig användning leda till kortslutning, brand, elektriska stötar etc.

37.3 leveransomfattning

F kompressionskontakt

37.4 Tekniska data och specifikationer

karaktéristisk	Värde
Produkttyp	F kompressionskontakt
kopplingsdesign	vinklad
Lämplig för	Koaxialkabel upp till 7,2 mm i diameter
Ursprungsland	Tillverkad i Kina

37.5 monteringsanvisningar



Steg 1:

Sätt i koaxialkabeln i strippverktyget. Att Kabelns ände bör vara cirka 3 mm från strippfabriken- sticker ut saker. Vänd verktyget flera gånger koppla loss kabeln och dra sedan verktyget åt höger.

Steg 2:

Vik koaxialkabelns fläta på baksidan.

Steg 3:

Tryck med framsidan av kompressionspluggen något mot den nu avskalade kabeln och vrid Anslut runt kabeln, runt folien som håller den dielektriska omger, släta ut.

Steg 4:

Vrid kompressionskontakten på koaxialkabeln, tills dielektriken är ansluten till den Inre botten av kompressionskontakten är i Jämnhöjd (se Fig. längst ner till vänster). Aufdre- i vissa fall är kontakten lite styv, ett påslagningshjälpmedel underlättar denna process.

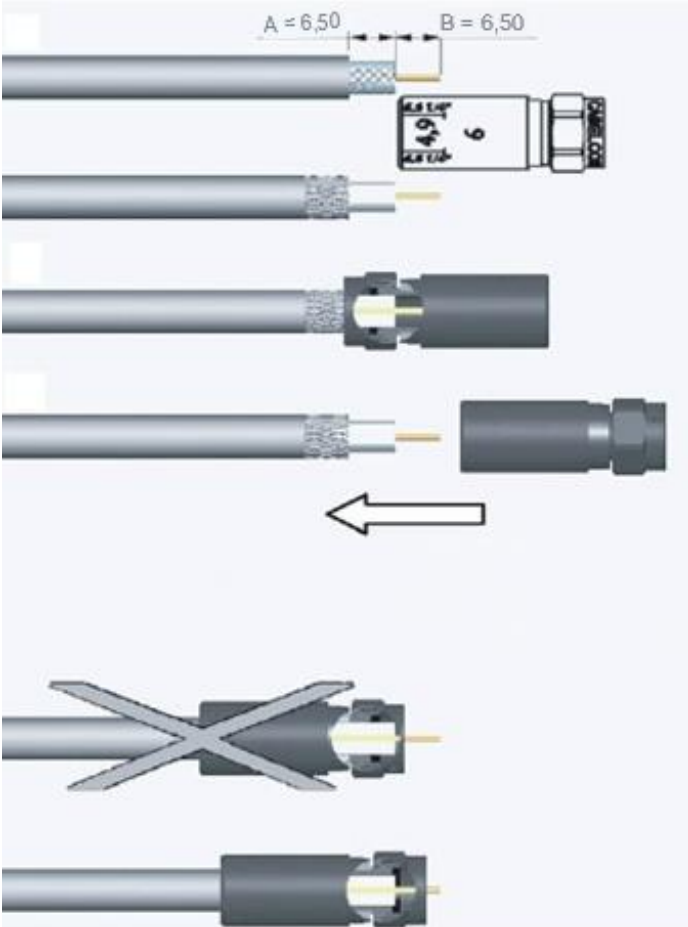
Steg 5:

Sätt i kabeln med kontakten uppåtvänd i Styr kompressionstången och tryck på ändarna tryck ihop kompressionstången tills de stannar.

Steg 6:

Koaxialkabelns Inre ledare ska vara något sned med klippas av med en sidoklippare för att Sätt i den i uttaget på motsvarande enhet till underlätta.

A = 6,50 B = 6,50



38 säkerhets instruktioner

- Använd endast produkten för dess avsedda ändamål.
- Gör inga ändringar i produkten. Som ett resultat förlorar du alla garantianspråk.
- Produkten är endast avsedd för inomhusbruk.
- Använd inte produkten i områden där elektroniska produkter inte är tillåtna.
- Använd inte produkten i omedelbar närhet av värmare, andra värmekällor eller i direkt solljus.
- Använd endast föremålet i måttliga klimatförhållanden.
- Använd inte produkten i en fuktig miljö och undvik att stänka vatten.
- Använd inte produkten utanför dess prestandagränser som anges i tekniska data.
- Skydda produkten från smuts, fukt och överhettning och använd den endast i torra miljöer.
- Tappa inte produkten eller utsätt den för våldsamma stötar.
- Kassera förpackningsmaterialet omedelbart i enlighet med lokalt tillämpliga avfallsföreskrifter.
- Som alla elektriska produkter hör denna produkt inte hemma i händerna på barn!
- Håll barn borta från förpackningsmaterialet, det finns risk för kvävning!
- Inte lämpligt för barn! Risk för kvävning på grund av små delar som kan sväljas!

39 Produktöverensstämmelse och kassering

39.1 Tillverkare

Memoryking GmbH & Co. KG

Päwesiner Weg 20

13581 Berlin

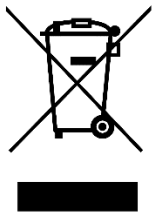
Tyskland

39.2 CE-överensstämmelse



Med CE-märkningen intygar Memoryking GmbH & Co. KG att produkten uppfyller de grundläggande kraven och riktlinjerna i europeiska förordningar. Den fullständiga EU-försäkran om överensstämmelse finns tillgänglig på vår webbplats www.deleycon.com.

39.3 kassering och återvinning



Enligt det europeiska WEEE-direktivet får elektriska och elektroniska apparater inte slängas med hushållsavfallet. Som konsument är du skyldig att kostnadsfritt lämna tillbaka elektriska och elektroniska apparater vid slutet av deras livslängd till de offentliga insamlingsställen som inrättats för detta ändamål eller till försäljningsstället. Detaljer regleras av respektive delstatslag. Symbolen på produkten, bruksanvisningen eller förpackningen hänvisar till dessa föreskrifter. Med denna typ av återvinning av gamla apparater gör du ett viktigt bidrag till skyddet av vår miljö.



Denna återvinningssymbol visar att förpackningen är återanvändbar, det vill säga återvinningsbar. De tre pilarna i triangeln symboliserar återvinningscykeln.



Low Density Polyethylene (LDPE) är en typ av polyolefinplast som används i många olika applikationer, inklusive livsmedelsförpackningar, förvaringsbehållare, leksaker, byggmaterial och bildelar.

40 Rättsligt meddelande

40.1 varning

Memoryking GmbH & Co. KG påtar sig inget ansvar eller garanti för skador som uppstår på grund av felaktig installation, montering och felaktig användning av produkten eller bristande efterlevnad av bruksanvisningen och/eller säkerhetsanvisningarna.



Diemar Ring
CEO

Berlin
19.09.2023

Guía del usuario

Conector de compresión F ángulo

Esta guía del usuario se aplica a los siguientes elementos.

Artículo
No.

MK4035

41	Introducción	77
41.1	Informacion de seguridad.....	77
41.2	Aviso de almacenamiento.....	77
42	Descripción del Producto	78
42.1	Descripción del Producto.....	78
42.2	Uso previsto.....	78
42.3	alcance de la entrega.....	78
42.4	Datos técnicos y especificaciones.....	78
42.5	Instrucciones de montaje.....	79
43	instrucciones de seguridad	80
44	Cumplimiento y eliminación del producto	81
44.1	Fabricante.....	81
44.2	Conformidad CE.....	81
44.3	eliminación y reciclaje.....	82
45	Aviso Legal	83
45.1	Descargo de responsabilidad.....	83

41 Introducción

41.1 Información de seguridad

¡Peligro!

¡PELIGRO! Peligro indica un peligro con un alto nivel de riesgo que, si no se evita, podría provocar la muerte o lesiones graves.

advertencia

Advertencia se utiliza para identificar instrucciones de seguridad con un nivel de riesgo medio que, si se ignoran, pueden provocar lesiones graves o incluso la muerte.

¡PRECAUCIÓN!

Una precaución indica un peligro con un nivel de riesgo bajo que, si no se evita, podría provocar lesiones leves o moderadas.

41.2 Aviso de almacenamiento

Antes de utilizar el producto, lea atentamente el manual de usuario y siga todas las instrucciones de seguridad contenidas en el mismo.

De esta forma evitas peligros como cortocircuitos, descargas eléctricas, incendios o explosiones. El incumplimiento de las instrucciones de seguridad puede provocar lesiones corporales graves o incluso la muerte.

¡Guarde las instrucciones de seguridad y las instrucciones para futuras referencias!

42 Descripción del Producto

42.1 Descripción del Producto

Los conectores de compresión F ofrecen una serie de ventajas sobre los conectores F estándar, incluida una sujeción más estable y un mejor blindaje.

Los conectores de compresión F son para cable coaxial y se comprimen alrededor del cable con unos alicates de compresión.

42.2 Uso previsto

El producto está destinado únicamente al uso especificado en el Capítulo 3.1. No se permite ningún otro uso. Solo se puede utilizar en habitaciones interiores secas. Debe evitarse a toda costa el contacto con la humedad. Por razones de seguridad y aprobación (CE), no puede modificar y/o modificar el producto. La inobservancia y el incumplimiento de estas normas y de las indicaciones de seguridad pueden provocar accidentes graves y daños materiales y personales. Además, el uso inadecuado puede provocar un cortocircuito, un incendio, una descarga eléctrica, etc.

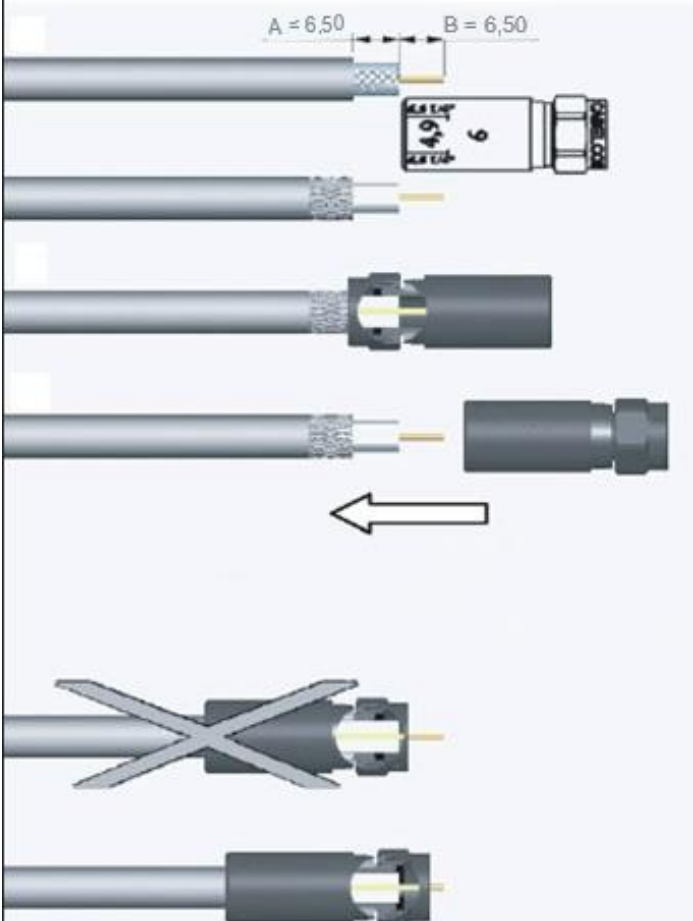
42.3 alcance de la entrega

Conector de compresión F

42.4 Datos técnicos y especificaciones

característica	Valor
tipo de producto	Conector de compresión F
diseño de conector	angular
Adecuado para	Cable coaxial de hasta 7,2 mm de diámetro
país de origen	Hecho en china

42.5 Instrucciones de montaje



Paso 1:

Inserte el cable coaxial en la herramienta de pelado. El extremo del cable debe estar a unos 3 mm de la fábrica de pelado- sacando cosas. Dé la vuelta a la herramienta varias veces y desconecte el cable y luego tire de la herramienta hacia la derecha.

Paso 2:

Dobla la trenza del cable coaxial hacia atrás.

Paso 3:

Presione con la parte delantera del tapón de compresión ligeramente contra el cable ahora pelado y gire el enchufe alrededor del cable, alrededor de la lámina que sostiene el dieléctrico y rodea, suaviza.

Paso 4:

Coloque el conector de compresión en el cable coaxial, hasta que el dieléctrico esté conectado a la parte inferior interna de las compresiones- el conector ons está enrasado (ver Fig. abajo a la izquierda). El Aufdre- en algunos casos, el conector es un poco rígido, una ayuda de encendido facilita este proceso.

Paso 5:

Inserte el cable con el enchufe hacia arriba en el Guía los allcates de compresión y presiona los extremos preslone los allcates de compresión juntos hasta que se detengan.

Paso 6:

El conductor interno del cable coaxial debe estar ligeramente inclinado con cortarse con un cortador lateral para Insértelo en el enchufe del dispositivo correspondiente para facilitar.

43 instrucciones de seguridad

- Utilice el producto únicamente para el fin previsto.
- No realice ningún cambio en el producto. Como resultado, pierde cualquier reclamo de garantía.
- El producto está diseñado solo para uso en interiores.
- No utilice el producto en áreas donde no se permiten productos electrónicos.
- No opere el producto en las inmediaciones de calentadores, otras fuentes de calor o bajo la luz solar directa.
- Utilice el artículo únicamente en condiciones climáticas moderadas.
- No utilice el producto en un ambiente húmedo y evite las salpicaduras de agua.
- No utilice el producto fuera de los límites de rendimiento especificados en los datos técnicos.
- Proteja el producto de la suciedad, la humedad y el sobrecalentamiento y utilícelo únicamente en ambientes secos.
- No deje caer el producto ni lo someta a impactos violentos.
- Deseche el material de embalaje inmediatamente de acuerdo con las normas de eliminación locales vigentes.
- ¡Como todos los productos eléctricos, este producto no debe estar en manos de los niños!
- Mantenga a los niños alejados del material de embalaje, ¡peligro de asfixia!
- ¡No apropiado para niños! ¡Peligro de asfixia por piezas pequeñas que pueden tragarse!

44 Cumplimiento y eliminación del producto

44.1 Fabricante

Memoryking GmbH & Co. KG

Päwesiner Weg 20

13581 Berlín

Alemania

España números de registro (EPR)

Embalaje: ENV/2023/000026437

WEEE: 6991

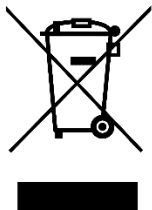
España: Número de registro del área jurídica del envase: REGAGE23e00057815169

44.2 Conformidad CE



Con la marca CE, Memoryking GmbH & Co. KG declara que el producto cumple con los requisitos básicos y las directrices de las normativas europeas. La Declaración de conformidad de la UE completa está disponible en nuestro sitio web www.deleycon.com.

44.3 eliminación y reciclaje



De acuerdo con la directiva europea WEEE, los dispositivos eléctricos y electrónicos no deben desecharse con la basura doméstica. Como consumidor, estás obligado a devolver los aparatos eléctricos y electrónicos al final de su vida útil a los puntos públicos de recogida habilitados a tal efecto o al punto de venta de forma gratuita. Los detalles están regulados por la ley estatal respectiva. El símbolo en el producto, las instrucciones de uso o el embalaje se refieren a estas disposiciones. Con este tipo de reciclaje de dispositivos antiguos haces una importante contribución a la protección de nuestro medio ambiente.



Este símbolo de reciclaje indica que el embalaje es reutilizable, es decir, reciclable. Las tres flechas en el triángulo simbolizan el ciclo de reciclaje.



El polietileno de baja densidad (LDPE) es un tipo de plástico de poliolefina que se utiliza en muchas aplicaciones diferentes, incluidos envases de alimentos, contenedores de almacenamiento, juguetes, materiales de

45 Aviso Legal

45.1 Descargo de responsabilidad

Memoryking GmbH & Co. KG no asume ninguna responsabilidad ni garantía por los daños resultantes de una instalación, montaje y uso inadecuados del producto o del incumplimiento de las instrucciones de funcionamiento y/o las instrucciones de seguridad.



Diemar Ring
CEO

Berlin
19.09.2023

Kullanıcı rehberi

F sıkıştırma konektörü açı

Bu kullanıcı kılavuzu aşağıdaki öğeler için geçerlidir.

Eşya yok.

MK4035

46	giriş	86
46.1	Güvenlik bilgileri	86
46.2	Depolama bildirimi	86
47	Ürün Açıklaması	87
47.1	Ürün Açıklaması	87
47.2	Kullanım amacı	87
47.3	Teslimat kapsamı.....	87
47.4	Teknik veriler ve özellikler	87
47.5	montaj talimatları.....	88
48	güvenlik talimatları	89
49	Ürün Uyumluluğu ve İmhası	90
49.1	Üretici firma.....	90
49.2	CE uygunluğu	90
49.3	imha ve geri dönüşüm.....	91
50	Yasal Uyarı	92
50.1	Feragatname	92

46 giriif

46.1 Gvenlik bilgileri

Tehlike!

TEHLİKE! Tehlike, kaçınılmadıđı takdirde lm veya ciddi yaralanmayla sonulanabilecek yksek dzeyde risk ieren bir tehlikeyi belirtir.

uyarı

Uyarı, gz ardı edildiđinde ciddi yaralanma ve hatta lmle sonulanabilecek orta dzeyde risk ieren gvenlik talimatlarını belirtmek iin kullanılır.

DİKKAT!

Dikkat iareti, kaçınılmadıđı takdirde kk veya orta dereceli yaralanmayla sonulanabilecek, dfk dzeyde riske sahip bir tehlikeyi belirtir.

46.2 Depolama bildirimini

rn kullanmadan nce kullanım kılavuzunu dikkatlice okuyun ve burada yer alan tm gvenlik talimatlarına uyun.

Bu Őekilde kısa devre, elektrik arpması, yangın veya patlama gibi tehlikelerden kaınmıř olursunuz. Gvenlik talimatlarına uyulmaması ciddi bedensel yaralanmalara ve hatta lme neden olabilir.

Gvenlik talimatlarını ve talimatları ileride bařvurmak zere saklayın!

47 Ürün Açıklaması

47.1 Ürün Açıklaması

F-sıkıştırma konektörleri, standart F-konnektörlere göre daha sağlam bir tutuş ve daha iyi koruma dahil olmak üzere bir dizi avantaj sunar.

F-sıkıştırma konektörleri koaksiyel kablo içindir ve sıkıştırma pensesi kullanılarak kablonun her tarafına sıkıştırılır.

47.2 Kullanım amacı

Ürün yalnızca Bölüm 3.1'de belirtilen kullanım için tasarlanmıştır. Başka herhangi bir kullanıma izin verilmez. Sadece kuru iç mekanlarda kullanılabilir. Her ne pahasına olursa olsun nem ile temastan kaçınılmalıdır. Güvenlik ve onay (CE) nedeniyle, ürünü değiştiremez ve/veya değiştiremezsiniz. Bu düzenlemelere ve güvenlik talimatlarına uyulmaması ve uyulmaması ciddi kazalara ve insanların ve eşyaların zarar görmesine neden olabilir. Ayrıca yanlış kullanım kısa devreye, yangına, elektrik çarpmasına vb. neden olabilir.

47.3 Teslimat kapsamı

F sıkıştırma konektörü

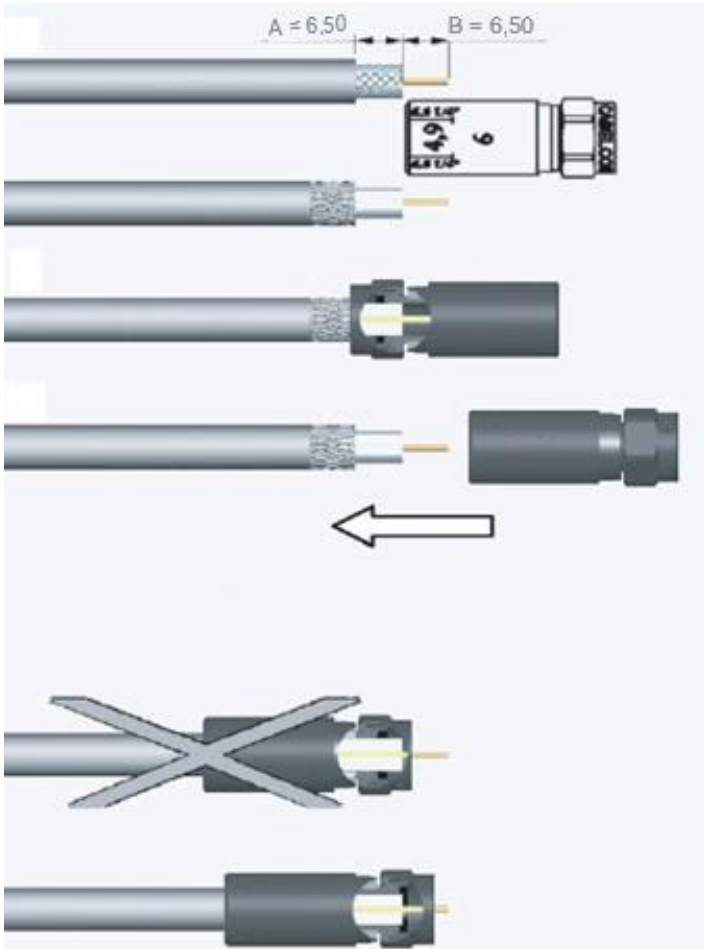
47.4 Teknik veriler ve özellikler

karakteristik	Değer
ürün tipi	F sıkıştırma konektörü
konektör tasarımı	açılı
İçin uygun	7,2 mm çapa kadar koaksiyel kablo
mensei ülke	Çin yapımı

47.5 montaj talimatları



A = 6,50 B = 6,50



Adım 1:

Koaksiyel kabloyu sıyırma aletine yerleştirin. The Kablonun ucu sıyırma fabrikasından yaklaşık 3 mm olmalıdır- çıkıntı yapan şeyler. Aletli birkaç kez ters çevirin kabloyu ve ardından aleti sağa doğru çekin.

Adım 2:

Koaksiyel kablonun örgüsünü geriyeye doğru katlayın.

Adım 3:

Sıkıştırma konektörünün ön tarafına basın şimdiki soyulmuş kabloya karşı hafifçe çekin ve döndürün. Kabloyu, Dielektrik olan folyoya takın etrafını sarmak, yumuşatmak.

Adım 4:

Sıkıştırma konektörünü koaksiyel kabloya çevirin, kompresörün iç tabanı ile Dielektrik- (bkz: Ebu Bekir). sol alt). Aufdrehen konektörü bazı durumlarda biraz zor, bir yardım bu işlemi kolaylaştırır.

Adım 5:

Kabloyu fişe takarak takın. Sıkıştırma pense kılavuzu ve basın uçları sıkıştırma Forsepsini sonuna kadar sıkıştırın.

Adım 6:

Koaksiyel kablonun iç iletkeni hafif eğimli olmalıdır. bunun için bir kesik kesik kesik kesik kesik kesik kesik kesik ilgili cihazın soketine takın rahatla.

48 güvenlik talimatları

- Ürünü yalnızca tasarlandığı amaç için kullanın.
- Ürün üzerinde herhangi bir değişiklik yapmayınız. Sonuç olarak, herhangi bir garanti talebini kaybedersiniz.
- Ürün sadece iç mekan kullanımı için tasarlanmıştır.
- Elektronik ürünlerin yasak olduğu alanlarda ürünü kullanmayınız.
- Ürünü ısıtıcıların, diğer ısı kaynaklarının veya doğrudan güneş ışığının hemen yakınında çalıştırmayın.
- Ürünü yalnızca ılıman iklim koşullarında kullanın.
- Ürünü nemli ortamlarda kullanmayınız ve su sıçramasına engel olunuz.
- Ürünü teknik verilerde belirtilen performans limitleri dışında çalıştırmayınız.
- Ürünü kirden, nemden ve aşırı ısınmadan koruyunuz ve sadece kuru ortamlarda kullanınız.
- Ürünü düşürmeyin veya şiddetli darbeye maruz bırakmayın.
- Ambalaj malzemesini yerel olarak geçerli imha düzenlemelerine uygun olarak derhal imha edin.
- Tüm elektrikli ürünler gibi bu ürün de çocukların eline geçmez!
- Çocukları ambalaj malzemesinden uzak tutun, boğulma tehlikesi vardır!
- Çocuklar için uygun değildir! Yutulabilecek küçük parçalar nedeniyle boğulma tehlikesi!

49 Ürün Uyumluluđu ve İmhası

49.1 Üretici firma

Memoryking GmbH & Co. KG

Päwesiner Weg 20

13581 Berlin

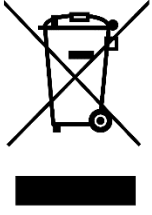
Almanya

49.2 CE uygunluđu



CE işareti ile Memoryking GmbH & Co. KG, ürünün Avrupa düzenlemelerinin temel gerekliliklerini ve yönergelerini karşıladığını beyan eder..AB Uygunluk Beyanı'nın tamamı web sitemiz www.deleycon.com'da mevcuttur.

49.3 imha ve geri dönüşüm



Avrupa WEEE direktifine göre, elektrikli ve elektronik cihazlar evsel atıklarla birlikte atılmamalıdır. Tüketici olarak, kullanım ömürleri dolan elektrikli ve elektronik cihazları, bu amaçla oluşturulmuş genel toplama noktalarına veya satış noktalarına ücretsiz olarak iade etmekle yükümlüsünüz. Ayrıntılar, ilgili eyalet yasalarına göre düzenlenir. Ürün, kullanma talimatı veya ambalaj üzerindeki sembol, bu düzenlemelere atıfta bulunmaktadır. Eski cihazların bu şekilde geri dönüştürülmesi ile çevremizin korunmasına önemli bir katkı yapmış olursunuz.



Bu geri dönüşüm sembolü, ambalajın yeniden kullanılabilir, yani geri dönüştürülebilir olduğunu gösterir. Üçgenin içindeki üç ok, geri dönüşüm döngüsünü simgelemektedir.

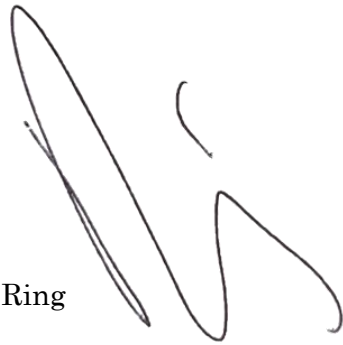


Alçak Yoğunluklu Polietilen (LDPE), gıda paketlenme, saklama kapları, oyuncaklar, inşaat malzemeleri ve otomotiv parçaları dahil olmak üzere birçok farklı uygulamada kullanılan bir poliolefin plastik türüdür.

50 Yasal Uyarı

50.1 Feragatname

Memoryking GmbH & Co. KG, ürünün yanlış kurulumundan, montajından ve yanlış kullanımından veya çalıştırma talimatlarına ve/veya güvenlik talimatlarına uyulmamasından kaynaklanan hasarlar için hiçbir sorumluluk veya garanti üstlenmez.



Diemar Ring
CEO

Berlin
19.09.2023